

Installation Instructions

Microwave Oven Built-In Trim Kits NN-TK73NC / NN-TK72NC

BEFORE YOU BEGIN

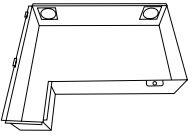
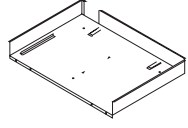
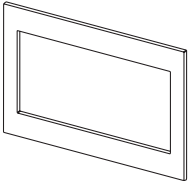
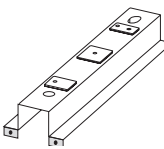


Read these instructions completely and carefully.

- **IMPORTANT** — Save these instructions for local inspector's use.
- **IMPORTANT** — Observe all governing codes and ordinances.
- Note to Installer – Be sure to leave these instructions with the Consumer.
- Note to Consumer – Keep these instructions for future reference.
- Skill level – Installation of this appliance requires basic mechanical and electrical skills.
- Completion time – 1 to 3 hours
- Proper installation is the responsibility of the installer.
- Product failure due to improper installation is not covered under the Warranty.
- This kit and microwave are approved for installation alone or above any single electric wall oven. Do not mount adjacent (within 2 feet) to any range, cooktop, gas oven, or other microwave.
- This product is to be installed 3 feet above floor level.
- Do not alter or modify any part of this kit or the oven.
- For easier installation and personal safety, we recommend that two people install this microwave oven.
- Unplug the microwave oven before attempting installation of this kit.

⚠ WARNING — This oven must be plugged into a properly grounded 3-hole, 120 volt receptacle as required by the National Electrical Code.

⚠ WARNING — Before beginning the installation, switch power off at service panel and lock the service disconnecting means to prevent power from being switched on accidentally. When the service disconnecting means cannot be locked, securely fasten a prominent warning device, such as a tag, to the service panel.

PARTS INCLUDED

PART		QUANTITY
	Rear Duct	1
	Bottom Duct	1
	Trim Kit Frame	1
	Rail	2
	Short Screws	16 required 3 extra
	Long Wood Screws	4 required 2 extra

NOTE: This kit has extra screws to prevent the technician from spending extra time locating a replacement in case they lose one during installation.

Installation Instructions

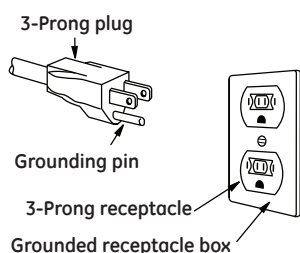
GROUNDING INSTRUCTIONS

This appliance must be grounded. In the event of an electrical short circuit, grounding reduces the risk of electric shock by providing an escape wire for the electric current. This appliance is equipped with a cord having a grounding wire with a grounding plug. The plug must be plugged into an outlet that is properly installed and grounded. Consult a qualified electrician or serviceman if the grounding instructions are not completely understood, or if doubt exists as to whether the appliance is properly grounded.

⚠ WARNING

Improper use of the grounding plug can result in a risk of electric shock. Do not use an extension cord. If the power supply cord is too short, have a qualified electrician or serviceman install an outlet near the appliance.

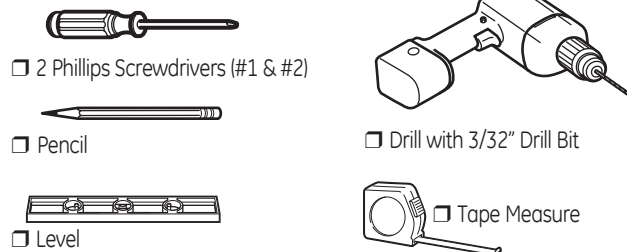
Permanent and Correct Installation



ELECTRICAL REQUIREMENTS

This product must be connected to a supply circuit of the proper voltage and frequency. Wire size must conform to the requirements of the National Electrical Code or the prevailing local code. The power supply cord and plug should be brought to a separate 20 ampere branch circuit single grounded outlet. The outlet box should be located in the cabinet above the oven. The outlet box and supply circuit should be installed by a qualified electrician and conform to the National Electrical Code or the prevailing local code.

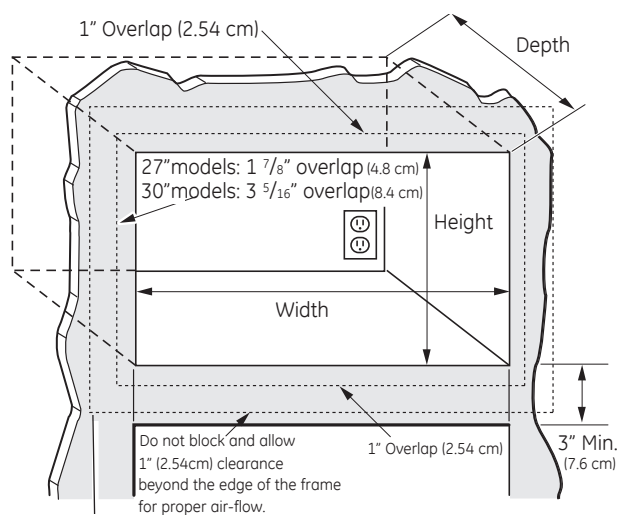
TOOLS YOU WILL NEED



CUTOUT DIMENSIONS

Dimension	Trim Kit		Cutout
	27" (68.6 cm)	30" (76.2 cm)	
Height	19 ¹ / ₁₆ " (48.4cm)	19 ¹ / ₁₆ " (48.4cm)	17 ¹ / ₈ ± 1 ¹ / ₈ " (43.5 ± 0.3cm)
Width	26 ⁷ / ₈ " (68.0cm)	29 ¹ / ₁₆ " (75.4cm)	23 ¹ / ₄ ± 1 ¹ / ₈ " (59.1 ± 0.3cm)

Min. depth with receptacle outside cutout – 22" (55.9 cm)
 Min. depth with receptacle inside cutout – 23 1/2" (59.7 cm)
 120 volt – 60 Hertz grounded power receptacle.



Bottom of trim kit must be minimum of 36" (91.4cm) from floor

⚠ WARNING

— This trim kit uses air flow from the top, bottom and sides of the trim frame. Blocking the air flow can cause the microwave to function improperly and may cause damage to the microwave.

Allow a 1" (2.54cm) clearance beyond the edge of the trim kit frame to provide proper air flow.

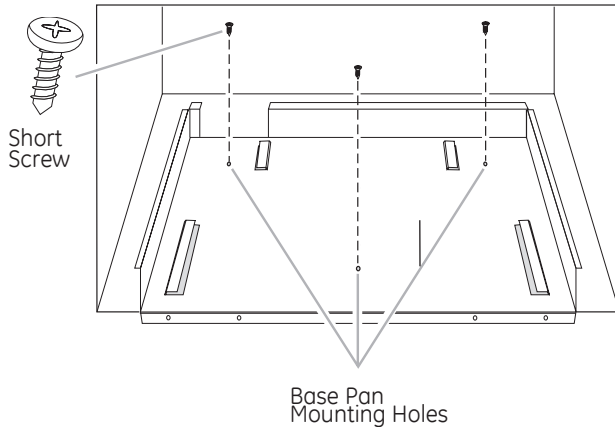
FOR INSTALLATION ABOVE A BUILT-IN OVEN:

Microwave oven should be installed on a 3/8" (1 cm) plywood base and supported by 2x4 or 1x2 equivalent runners on all sides. Base must be capable of supporting a minimum of 100 lbs (45.5 kg).

Installation Instructions

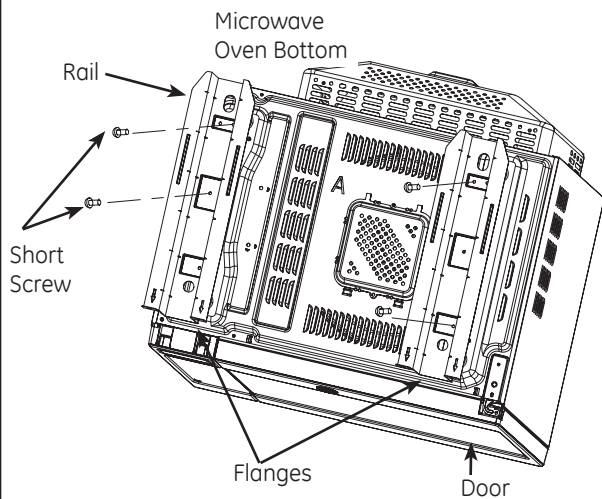
1 LOCATE AND INSTALL THE BASE PAN

Set Base Pan into the front cabinet microwave oven cutout and center it right and left. Push back until the front flange is against the cabinet front wall. Mount the Base Pan using 3 short screws.



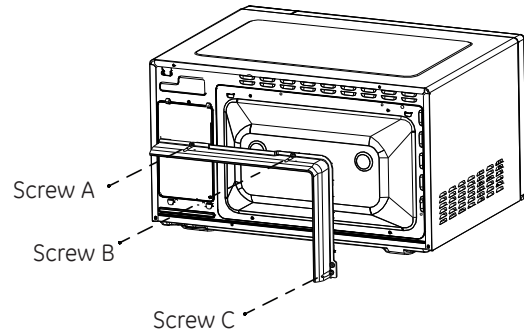
2 INSTALL THE RAILS

Disconnect the microwave oven from the receptacle. Remove everything out of the microwave oven, including packing, Owner's Manuals, turntable and turntable support. A protective film has been applied to some microwave oven and trim kits. If applied, remove the film. Turn over the microwave oven and secure the rails to oven Base Plate by inserting 4 short screws. Be careful not to scratch the microwave oven.

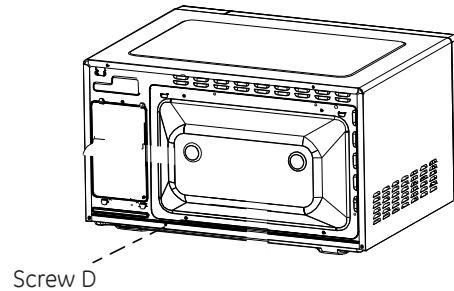


3 INSTALL THE REAR DUCT

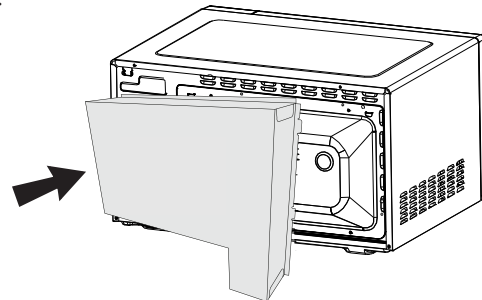
1. Gently return microwave oven to its upright position.
2. Remove Screw A, B and C, and then take off the bracket from the back of the microwave.



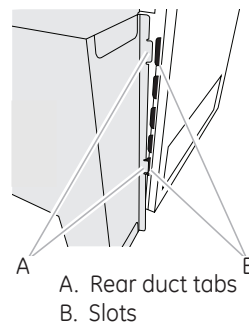
Remove Screw D from the lower bottom.



3. Align the rear duct with the back of microwave oven, as shown.



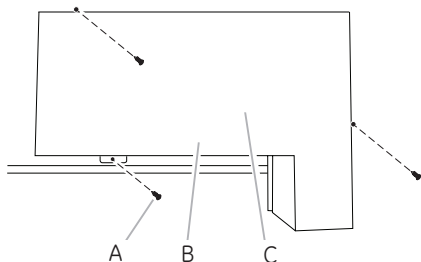
4. Slide 2 tabs into the slots on the right side of the back of microwave oven.



Installation Instructions

3 INSTALL THE REAR DUCT (continued)

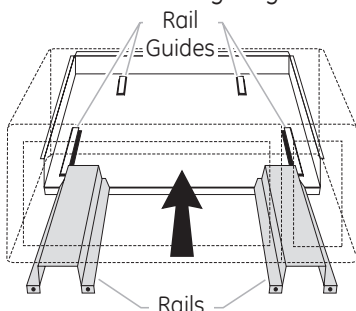
5. Use 3 short screws to secure back of rear duct to the back of microwave oven, as shown.



- A. Short screws (3)
- B. Rear duct
- C. Back of microwave oven

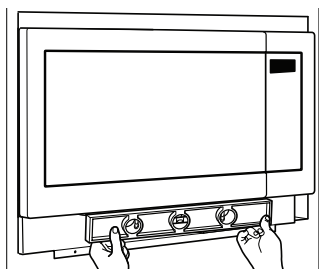
4 INSTALL THE MICROWAVE OVEN

Plug the power cord into the wall receptacle. Slide the microwave oven assembly gently into the cabinet, using care not to pinch the power cord. Be sure to keep the assembly centered as it slides back to where the tongue of the rails goes through the slots on Base Plan. The top edges of the Base Plan should now be centered right to left in the opening. The Base should be tight against the cabinet.



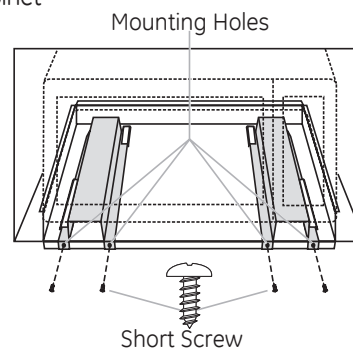
5 CHECK LEVELING

Check the leveling by placing a level at the front and sides of the microwave. It may be necessary to add wood shims under the base pan to level the microwave front-to-back and side-to-side.



6 SECURE THE RAILS TO THE CABINET

Ensure the Base Pan and Bottom Bracket front flanges are tight against the cabinet, and that the screws holes are aligned. Drive 4 short screws through the Base Pan and Rails into the cabinet.

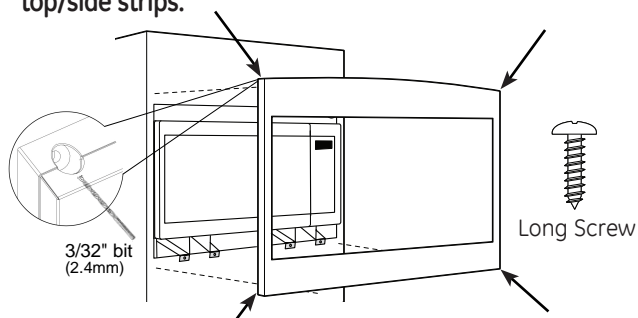


7 INSTALL THE TRIM KIT FRAME

1. Position the assembled Trim Kit frame around the oven.
2. Using Trim Kits 4 holes as your guide, drill pilot holes on each corner on the cabinet using 3/32 inch bit.
3. Secure the Trim Kit by 4 long screws through the trim kit into the cabinet by using a manual screw driver.

IMPORTANT-

— Start all screws before tightening any one screw. Do not overtighten screws since it can cause misalignment of top/side strips.



8 REPLACE ANY LOOSE ITEMS

1. Your trim kit is now fully installed. Replace the turntable and turntable support that was removed from inside the microwave oven.
2. Keep these installation instructions and extra screws for future reference and need. Do not place them in the microwave oven.
3. Replace the house fuse, or close the circuit breaker to restore power at the service panel.

READ CAREFULLY. KEEP THESE INSTRUCTIONS.

Instructions d'installation

Trousse pour encastrer un four à micro-ondes NN-TK73NC / NN-TK72NC

■ AVANT DE COMMENCER

Lisez attentivement toutes ces instructions.

- **IMPORTANT** — Conservez ces instructions pour l'inspecteur local.
- **IMPORTANT** — Respectez tous les codes et les ordonnances applicables.
- Remarque à l'intention de l'installateur - laissez ces instructions avec le consommateur.
- Remarque à l'intention du consommateur - conservez ces instructions pour usage ultérieur.
- Niveau de compétences - L'installation de cet appareil nécessite des compétences de base en mécanique et en électricité.
- Temps nécessaire pour compléter - 1 à 3 heures.
- La bonne installation est la responsabilité de l'installateur.
- Une panne du produit causée par une mauvaise installation n'est pas couverte par la garantie.
- Cette trousse et le four à micro-ondes sont approuvés pour installation seule ou au-dessus de n'importe quel four mural simple. Il ne faut pas l'installer adjacent (2 pieds) à une cuisinière, une surface de cuisson, un four à gaz, ou un autre four à micro-ondes.
- Ce produit doit être installé 3 pieds au-dessus du niveau du plancher.
- Vous ne devez pas altérer ou modifier aucune partie de cette trousse ou du four.
- Pour une installation plus facile et la sécurité personnelle, nous recommandons que deux personnes installent ce four à micro-ondes.
- Coupez l'alimentation du four à micro-ondes avant de commencer l'installation de cette trousse.

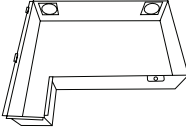
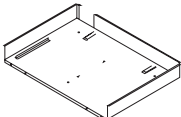
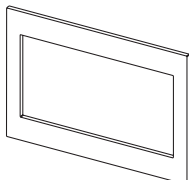
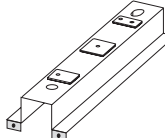


AVERTISSEMENT

Ce four doit être branché dans une prise de courant à 3 trous avec mise à la terre, 120 V, conforme aux normes de la CSA.

AVERTISSEMENT

Avant de commencer l'installation, coupez l'alimentation au panneau électrique et verrouillez le dispositif de sécurité qui empêche l'alimentation d'être activée par accident. Si un dispositif de sécurité ne peut pas être verrouillé, fixez solidement une affiche bien en vue, comme une étiquette, sur le panneau électrique.

PIÈCES INCLUSES

PIÈCES		QUANTITÉ
	Conduit arrière	1
	Conduit du fond	1
	Cadre de la trousse de finition	1
	Rail	2
	Vis courtes	16 requises 3 supplémentaires
	Vis à bois longues	4 requises 2 supplémentaires

REMARQUE: Cette trousse a des vis supplémentaires pour éviter que le technicien perde du temps à en chercher s'il en perd pendant l'installation.

Instructions d'installation

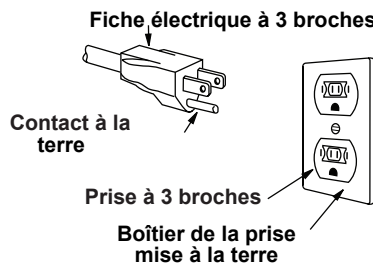
INSTRUCTIONS DE MISE À LA TERRE

Cet appareil doit être mis à la terre. En cas d'un court-circuit électrique, la mise à la terre réduit le risque de décharge électrique en fournissant un fil permettant au courant électrique de s'échapper. Cet appareil est muni d'un cordon qui a un fil de mise à la terre avec une fiche électrique à 3 broches. La fiche doit être branchée dans une prise correctement installée et mise à la terre. Consultez un électricien qualifié ou un réparateur si les instructions de mise à la terre ne sont pas complètement comprises ou si vous avez des doutes si l'appareil est correctement mis à la terre.

⚠ AVERTISSEMENT

Une mauvaise utilisation de la fiche d'alimentation électrique pour mise à la terre peut présenter un risque de décharge électrique. N'utilisez pas de rallonge électrique. Si le cordon d'alimentation est trop court, demandez à un électricien qualifié d'installer une prise de courant près de l'appareil.

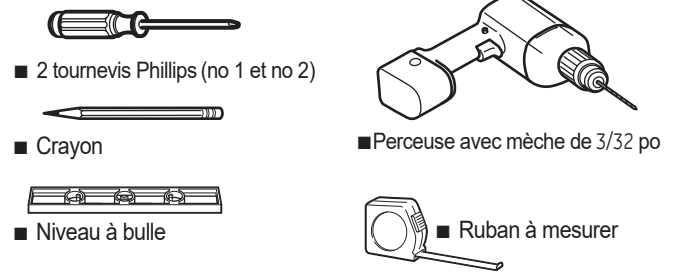
Installation permanente et correcte



EXIGENCES ÉLECTRIQUES

Les caractéristiques du produit sont 1200 volts CA, 60 Hertz, 14 ampères et 1.60 kilowatt. Ce produit doit être connecté à un circuit d'alimentation ayant la bonne tension et la bonne fréquence. La grosseur du fil doit être conforme aux exigences de la CSA pour cette cote de kilowatt. Le cordon d'alimentation et la fiche devraient se rendre à un circuit de dérivation muni d'une prise simple séparée de 15 à 20 ampères mis à la terre. Le boîtier de la prise devrait être mis dans l'armoire au-dessus du four. Le boîtier de la prise et le circuit électrique devraient être installés par un électricien qualifié et être conformes aux exigences de la CSA.

OUTILS NÉCESSAIRES

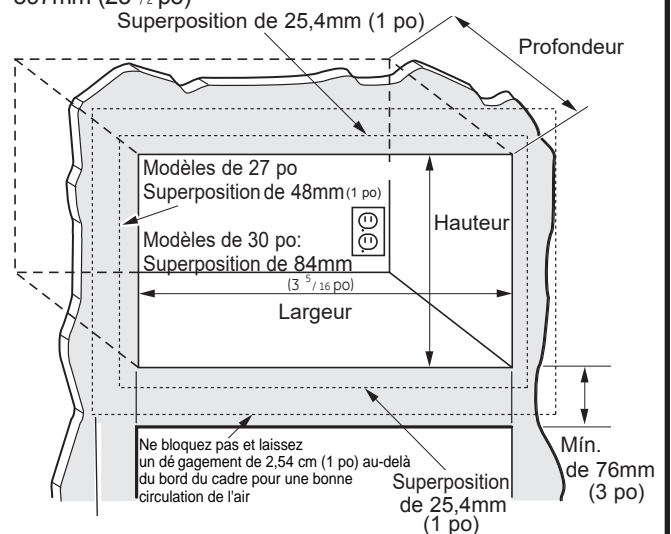


DIMENSIONS DE L'OUVERTURE

Dimension	Trousse de finition		Ouverture
	686 mm (27 po)	762 mm (30 po)	
Hauteur	484 mm (19 ¹ / ₁₆ po)	484 mm (19 ¹ / ₁₆ po)	435±3 mm (17 ¹ / ₈ ± ¹ / ₈ po)
Largeur	680 mm (26 ⁷ / ₈ po)	754 mm (19 ¹¹ / ₁₆ po)	591±1 mm (23 ¹ / ₄ ± ¹ / ₈ po)

Profondeur minimale avec la prise à l'extérieur de l'ouverture – 559mm (22 po)

Profondeur minimale avec la prise à l'intérieur de l'ouverture – 597mm (23¹/₂ po)



Le bas de la trousse de finition doit être à un minimum de 914mm(3 po) du plancher.

⚠ AVERTISSEMENT

- Cette trousse de finition utilise la circulation de l'air au-dessus, en bas et par les côtés du cadre de l'enjoliveur. Si l'air est bloqué, il est possible que le four à micro-ondes ne fonctionne pas correctement et cela pourrait causer un dommage au four.

Laissez un espace de 1 po au-delà du rebord du cadre de la trousse de finition afin de permettre à l'air de bien circuler.

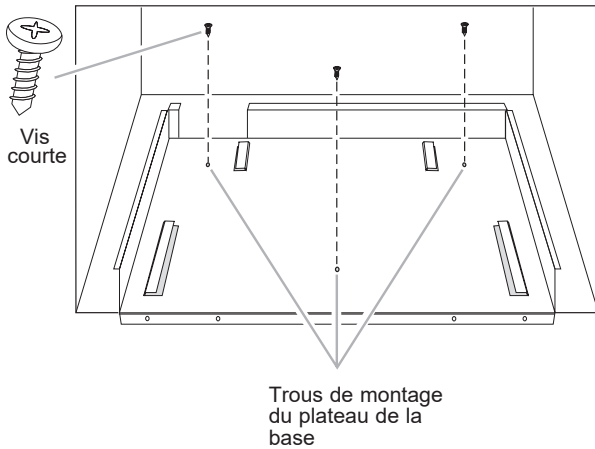
POUR INSTALLATION AU-DESSUS D'UN FOUR ENCASTRÉ:

Le four à micro-ondes doit être installé sur une base en contreplaqué de 1 cm (3/8 po) et supporté par des lattes de 2x4 ou 1x2 (ou l'équivalent) sur tous les côtés. La base doit être capable de soutenir un minimum de 45,4 kg (100 lbs).

Instructions d'installation

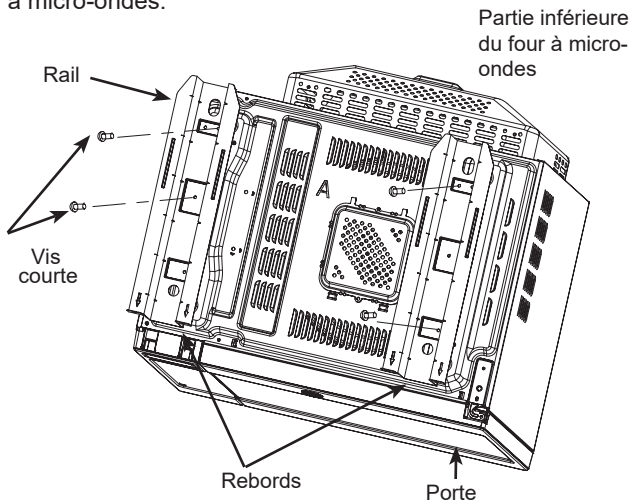
1 TROUVEZ ET INSTALLEZ LE PLATEAU DE LA BASE

Mettez le plateau de la base dans l'ouverture pour le four à micro-ondes à l'avant de l'armoire et centrez-le à droite et à gauche. Poussez-le vers l'arrière jusqu'à ce que le rebord avant soit contre la surface avant de l'armoire. Montez le plateau de la base avec 3 vis courtes.



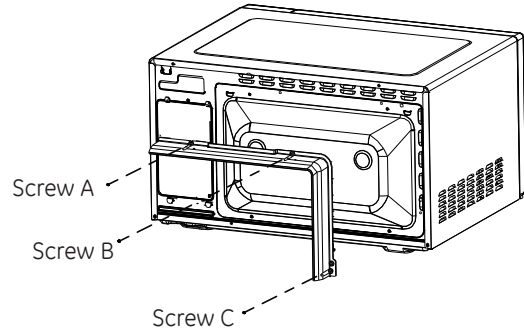
2 INSTALLEZ LES RAILS

Coupez l'alimentation au four à micro-ondes. Enlevez tous ce qu'il y a à l'intérieur du four à micro-ondes, incluant l'emballage, le guide de l'utilisateur, le plateau rotatif, et le support du plateau rotatif. Une pellicule protectrice a été mise sur certains fours à micro-ondes et certaines trouses de finition. Si présente, enlevez-la. Tournez le four à micro-ondes à l'envers et sécurisez les rails à la base en insérant 4 vis courtes. Faites attention de ne pas égratigner le four à micro-ondes.

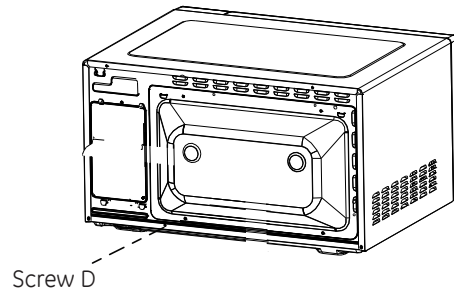


3 INSTALLEZ LE CONDUIT ARRIÈRE

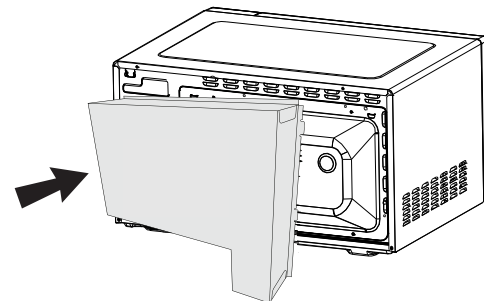
1. Avec soin, remettez le four à micro-ondes à l'endroit.
2. Retirez les vis A, B et C et retirez le support du four à micro-ondes.



Retirez la vis D du bas à l'arrière.

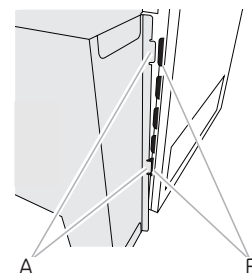


3. Alignez le conduit arrière avec l'arrière du four à micro-ondes, comme indiqué.



4. Glissez les deux pattes dans les fentes sur le côté droit à l'arrière du four à micro-ondes.

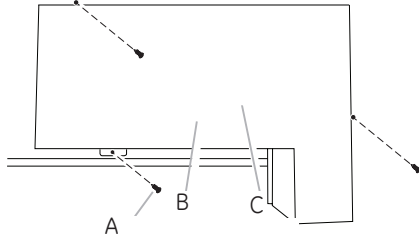
A. Pattes du conduit arrière
B. Fentes



Instructions d'installation

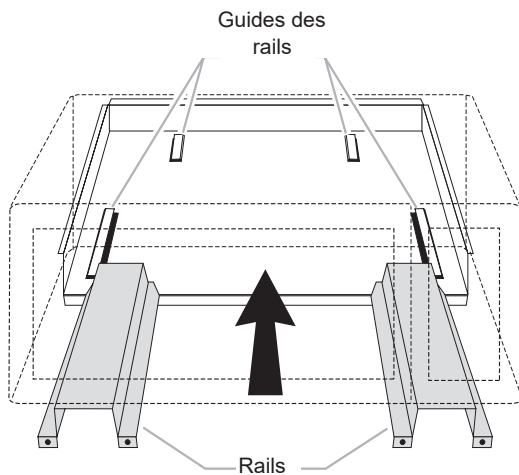
5. Utilisez 3 vis courtes pour sécuriser la partie arrière du conduit arrière à l'arrière du four à micro-ondes, comme indiqué.

- A. Vis courtes (3)
B. Conduit arrière
C. Partie arrière du four à micro-ondes



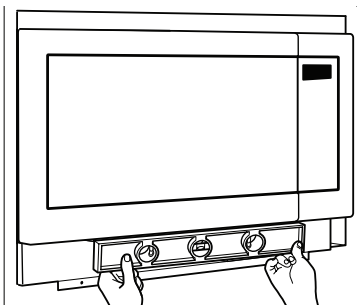
4 INSTALLEZ LE FOUR À MICRO-ONDES

Branchez le cordon d'alimentation dans la prise murale. Glissez doucement l'ensemble du four à micro-ondes dans l'armoire en faisant attention de ne pas coincer le cordon d'alimentation. Assurez-vous de garder l'ensemble centré, car il glisse de nouveau où chaque patte extérieure du rail passe dans les fentes de la base. Les rebords supérieurs de la base devraient maintenant être centrés à droite et à gauche dans l'ouverture. La base devrait être serrée contre l'armoire.



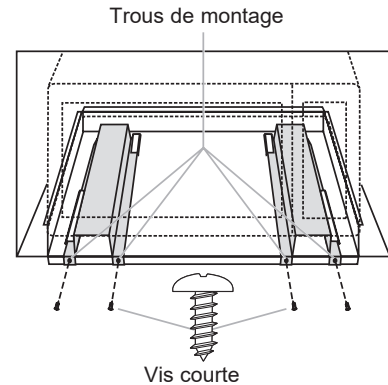
5 VÉRIFIEZ LE NIVELLEMENT

Vérifiez le nivellement en plaçant un niveau à bulle sur le devant et les côtés du four à micro-ondes. Vous devrez peut-être ajouter des cales en bois dessous la base pour mettre le four à micro-ondes à niveau de l'avant à l'arrière et d'un côté à l'autre.



6 SÉCURISEZ LES RAILS AU CABINET

Assurez que les rebords avant de la base et du support du bas sont serrés contre l'armoire, et que les trous pour les vis sont alignés. Mettez 4 vis courtes à travers la base et les rails et dans l'armoire.

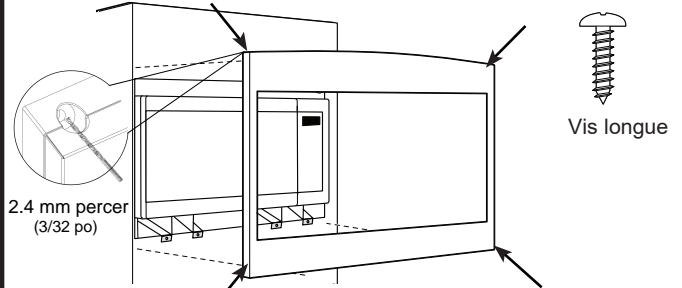


7 INSTALLEZ LE CADRE DE LA TROUSSE DE FINITION

1. Positionnez le cadre assemblé de la trousse de finition autour du four
2. En utilisant les 4 trous du kit de garniture comme guide, percez des trous pilotes sur chaque coin de l'armoire à l'aide d'un foret de 3/32 po.
3. Sécurisez la trousse de finition avec 4 longues vis passées à travers la trousse de finition et dans l'armoire avec un tournevis manuel.

IMPORTANT -

Commencez à visser toutes les vis avant d'en serrer une. Il ne faut pas trop serrer les vis, car cela pourrait désaligner les bandes sur le dessus ou le côté.



8 REMETTEZ TOUTES LES PIÈCES ENLEVÉES

1. Votre trousse de finition est maintenant complètement installée. Remettez le plateau rotatif et le support du four à micro-ondes que vous avez enlevé de l'intérieur du four à micro-ondes.
2. Conservez ces instructions d'installation et les vis supplémentaires pour référence et usage ultérieur. Ne les mettez pas dans le four à micro-ondes.
3. Remettez le fusible de la maison, ou fermez le disjoncteur pour alimenter le panneau électrique.

LISEZ ATTENTIVEMENT. CONSERVEZ CES INSTRUCTIONS.