



EAH-DJ1 200

Stereo Headphones
Owner's manual
Casque d'écoute stéréo
Manuel d'utilisation
Audífonos estéreo
Instrucciones de funcionamiento

Music is borderless and timeless, touching people's hearts across cultures and generations. Each day the discovery of a truly emotive experience from an unencountered sound awaits. Let us take you on your journey to rediscover music.

Sans frontières, la musique est aussi intemporelle, touchant le coeur des gens en traversant les cultures et les générations.

Tous les jours, nous attendons la révélation d'une expérience émotionnelle authentique à partir d'un son venu de nulle part.

Permettez-nous de vous emmener en voyage pour redécouvrir la musique.

Rediscover Music™ / **Technics**

Specifications

■ General

Operating temperature range	0 °C to 40 °C (32 °F to 104 °F)
Operating humidity range	35 %RH to 80 %RH (no condensation)
Mass (Weight)	Approx. 233 g (8.2 oz) (without cord)

■ Headphone section

Impedance (with Detachable Coiled Cord)	45 Ω
Frequency response	8 Hz - 30000 Hz
Sensitivity	106 dB/mW
Power handling capacity	2500 mW (IEC)

■ Speaker section

Driver units	40 mm (1 9/16 in)
--------------	-------------------

■ Accessory section

Detachable Straight Cord	Approx. 1.2 m (3.9 ft)
Detachable Coiled Cord (Extended length)	Approx. 1.5 m (4.9 ft) (Approx. 2.2 m (7.2 ft))
Carrying Pouch	
Plug Adaptor [6.3 mm (1/4 in)]	

• Specifications are subject to change without notice.

SPÉCIFICATIONS

■ Général

Variation de température d'utilisation	0 °C à 40 °C (32 °F à 104 °F)
Variation d'humidité relative d'utilisation	35 % à 80 % (pas de condensation)
Poids	Environ 233 g (8,2 oz) (sans cordon)

■ Section casque

Impédance (avec cordon spiralé détachable)	45 Ω
Réponse en fréquence	8 Hz à 30 000 Hz
Sensibilité	106 dB/mW
Puissance admissible	2500 mW (CEI)

■ Section haut-parleurs

Excitateurs	40 mm (1 9/16 po)
-------------	-------------------

■ Section accessoires

Cordon droit détachable	Environ 1,2 m (3,9 pi)
Cordon spiralé détachable (longueur étendue)	Environ 1,5 m (4,9 pi) (Environ 2,2 m (7,2 pi))
Pochette de transport	
Fiche adaptatrice [6,3 mm (1/4 po)]	

• Spécifications sous réserve de modifications sans préavis.

Delivering the Ultimate Emotive Musical Experience to All

At Technics we understand that the listening experience is not purely about technology but the magical and emotional relationship between people and music.

We want people to experience music as it was originally intended and enable them to feel the emotional impact that enthuses and delights them.

Through delivering this experience we want to support the development and enjoyment of the world's many musical cultures. This is our philosophy.

With a combination of our love of music and the vast high-end audio experience of the Technics team, we stand committed to building a brand that provides the ultimate emotive musical experience by music lovers, for music lovers.

Apportez à tous l'expérience musicale empreinte d'émotions

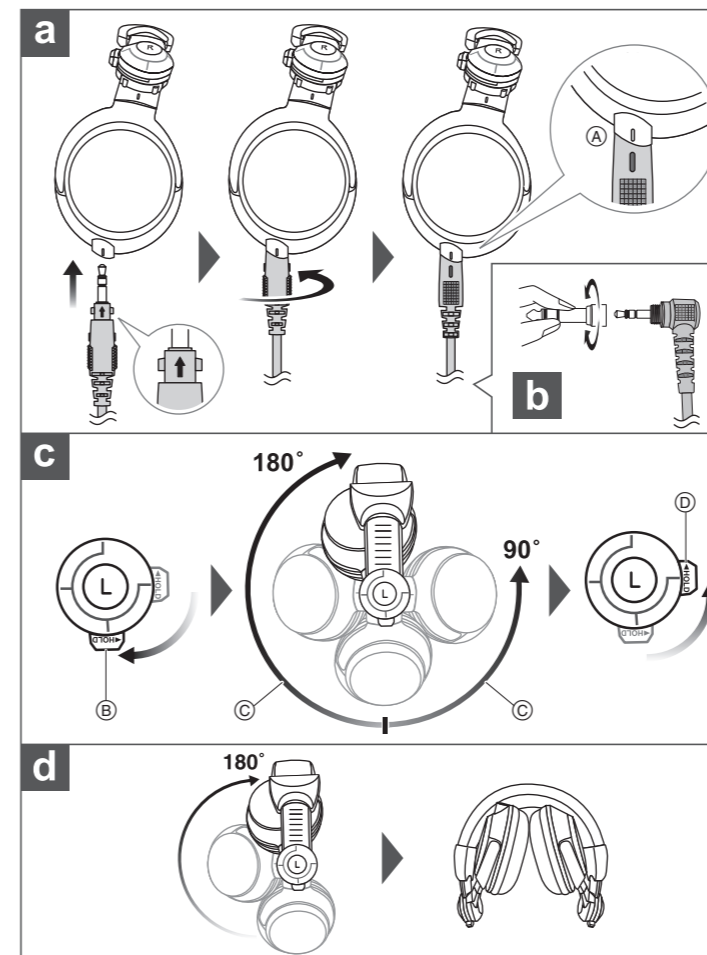
Chez Technics, nous savons que l'expérience de l'écoute n'est pas purement et simplement une question de technologie, mais de relation magique entre les personnes et la musique.

Nous voulons que tout un chacun puisse ressentir la musique telle qu'elle a été conçue à l'origine et lui permettre de ressentir le choc émotionnel qu'il brûle de connaître.

En apportant ce vécu, nous cherchons à accompagner le développement et le plaisir des nombreuses cultures musicales du monde. Telle est notre philosophie.

Ici et maintenant, alliant l'amour de la musique et la grande expérience musicale de l'équipe Technics, nous sommes pleinement déterminés à construire une marque qui apporte le vécu musical émotionnel aux fervents de la musique.

Director
Directeur
Michiko Ogawa



English

Thank you for purchasing this product. Please read these instructions carefully before using this product, and save this manual for future use.

- a Locking Detachable Cord**
A Lock
- b 6.3 mm Plug Adaptor**
(For coiled cord, pre-attached)
- c Lockable Swing Arm for Single-side Monitoring**
B HOLD release C Rotatable range D HOLD
- d Foldable Design for Easy Portability**

Warning

- Avoid wearing your headphones when driving, cycling or in other situations where quick reactions are required or hearing must not be impaired.
- Do not wear your headphones for extended periods of time at high volume.
- Keep the plug adaptor out of reach of children to prevent swallowing.

Français

Nous vous remercions d'avoir arrêté votre choix sur cet appareil. Avant d'utiliser l'appareil, il est recommandé de lire attentivement ce manuel et de le conserver pour consultation ultérieure.

- a Cordon détachable verrouillable**
A Verrou
- b Fiche adaptatrice de 6,3 mm**
(Pour cordon spiralé, pré-installé)
- c Bras pivotant verrouillable pour écoute d'un côté**
B Déblocage HOLD C Plage de rotation D Position HOLD
- d Design repliable pour un transport facile**

AVERTISSEMENT

- Évitez de porter le casque d'écoute en conduisant, à bicyclette, ou dans d'autres situations qui exigent des réactions rapides ou une écoute des sons ambiants.
- Ne portez pas le casque d'écoute à volume élevé pendant des périodes prolongées.
- Gardez la fiche adaptatrice hors de portée des enfants pour éviter qu'ils ne l'avalent.

Español

Le agradecemos haber adquirido este producto. Lea cuidadosamente estas instrucciones antes de usar este producto, y guarde este manual para usarlo en el futuro.

- a Cable de bloqueo desmontable**
A Bloqueo
- b Adaptador de enchufe de 6,3 mm**
(Para cable en espiral, premontado)
- c Brazo giratorio bloqueable para la monitorización de un solo lado**
B Desbloqueo de HOLD C Rango de giro D HOLD
- d Diseño plegable para un fácil transporte**

ADVERTENCIA

- Evite ponerse los auriculares mientras conduce, anda en bicicleta o en otras situaciones donde es necesario poder reaccionar rápidamente o donde la capacidad auditiva no deba reducirse.
- No se ponga los auriculares durante largos periodos de tiempo con el volumen alto.
- Mantenga el adaptador de enchufe fuera del alcance de los niños para evitar que se lo traguen.

Register online at <http://shop.panasonic.com/support> (U.S. customers only/Pour les É.-U. seulement)

If you have any questions, visit:

In the U.S.A.:
<http://shop.panasonic.com/support>

In Canada:
www.panasonic.ca/english/support

Pour toute assistance supplémentaire, visitez :
www.panasonic.ca/french/support

Panasonic Corporation of North America
Two Riverfront Plaza, Newark, NJ 07102-5490
<http://shop.panasonic.com>

Panasonic Canada Inc.
5770 Ambler Drive, Mississauga, Ontario L4W 2T3
www.panasonic.com

Panasonic Corporation
<http://www.panasonic.com>

Limited Warranty (ONLY FOR U.S.A.)

Technics Products Limited Warranty

Limited Warranty Coverage (For USA Only)

If your product does not work properly because of a defect in materials or workmanship, Panasonic Corporation of North America (referred to as "the warrantor") will, for the length of the period indicated on the chart below, which starts with the date of original purchase ("warranty period"), at its option either (a) repair your product with new or refurbished parts, (b) replace it with a new or a refurbished equivalent value product, or (c) refund your purchase price. The decision to repair, replace or refund will be made by the warrantor.

Product or Part Name	Parts	Labor
Headphones, Earphones, Headset	1 year	Not Applicable
All Included Accessories	90 days	Not Applicable

During the "Labor" warranty period there will be no charge for labor. During the "Parts" warranty period, there will be no charge for parts. This Limited Warranty excludes both parts and labor for non-rechargeable batteries, antennas, and cosmetic parts (cabinet). This warranty only applies to products purchased and serviced in the United States. This warranty is extended only to the original purchaser of a new product which was not sold "as is".

Mail-In Service--Online Repair Request

Online Repair Request

To submit a new repair request and for quick repair status visit our Web Site at <http://shop.panasonic.com/support>

When shipping the unit, carefully pack, include all supplied accessories listed in the Owner's Manual, and send it prepaid, adequately insured and packed well in a carton box. When shipping Lithium Ion batteries please visit our Web Site at <http://shop.panasonic.com/support> as Panasonic is committed to providing the most up to date information. Include a letter detailing the complaint, a return address and provide a daytime phone number where you can be reached. A valid registered receipt is required under the Limited Warranty.

IF REPAIR IS NEEDED DURING THE WARRANTY PERIOD, THE PURCHASER WILL BE REQUIRED TO FURNISH A SALES RECEIPT/PROOF OF PURCHASE, INDICATING DATE OF PURCHASE, AMOUNT PAID AND PLACE OF PURCHASE. CUSTOMER WILL BE CHARGED FOR THE REPAIR OF ANY UNIT RECEIVED WITHOUT SUCH PROOF OF PURCHASE.

Limited Warranty Limits and Exclusions

This warranty ONLY COVERS failures due to defects in materials or workmanship, and DOES NOT COVER normal wear and tear or cosmetic damage. The warranty ALSO DOES NOT COVER damages which occurred in shipment, or failures which are caused by products not supplied by the warrantor, or failures which result from accidents, misuse, abuse, neglect, mishandling, misapplication, alteration, faulty installation, set-up adjustments, misadjustment of consumer controls, improper maintenance, power line surge, lightning damage, modification, introduction of sand, humidity or liquids, commercial use such as hotel, office, restaurant, or other business or rental use of the product, or service by anyone other than a Factory Service Center or other Authorized Servicicer, or damage that is attributable to acts of God.

THERE ARE NO EXPRESS WARRANTIES EXCEPT AS LISTED UNDER "LIMITED WARRANTY COVERAGE". THE WARRANTOR IS NOT LIABLE FOR INCIDENTAL OR CONSEQUENTIAL DAMAGES RESULTING FROM THE USE OF THIS PRODUCT, OR ARISING OUT OF ANY BREACH OF THIS WARRANTY.

(As examples, this excludes damages for lost time, travel to and from the servicer, loss of or damage to media or images, data or other memory or recorded content. The items listed are not exclusive, but for illustration only.)

ALL EXPRESS AND IMPLIED WARRANTIES, INCLUDING THE WARRANTY OF MERCHANTABILITY, ARE LIMITED TO THE PERIOD OF THE LIMITED WARRANTY.

Some states do not allow the exclusion or limitation of incidental or consequential damages, or limitations on how long an implied warranty lasts, so the exclusions may not apply to you.

This warranty gives you specific legal rights and you may also have other rights which vary from state to state. If a problem with this product develops during or after the warranty period, you may contact your dealer or Service Center. If the problem is not handled to your satisfaction, then write to:

Consumer Affairs Department
Panasonic Corporation of North America
661 Independence Pkwy
Chesapeake, VA 23320

PARTS AND SERVICE, WHICH ARE NOT COVERED BY THIS LIMITED WARRANTY, ARE YOUR RESPONSIBILITY.

Shop Accessories! for all your Technics gear

Go to
<http://shop.panasonic.com/support>

"Get everything you need to get the most out of your Technics products"

Accessories & Parts for your Camera, Phone, A/V products, TV, Computers & Networking, Personal Care, Home Appliances, Headphones, Batteries, Backup Chargers & more...

Customer Services Directory

For Product Information, Operating Assistance, Parts, Owner's Manuals, Dealer and Service info go to
<http://shop.panasonic.com/support>
"For the hearing or speech impaired TTY:
1- 877-833-8855"

As of August 2018

Información útil (Solo para los países de América Latina)

Atención al Cliente

Directorio de Atención al cliente

Obtenga información de productos y asistencia operativa, localice el Centro de Servicio más cercano y compre repuestos y accesorios a través de nuestro Sitio Web o llamando a nuestro Contact Center:

PAIS	SITIO WEB	CONTACT CENTER
Panamá	www.panasonic.com/pa/soporte/	800-7262
Colombia	www.panasonic.com/co/soporte/	01-8000-947262
Ecuador	www.panasonic.com/pa/soporte/	1-800-726276
Costa Rica	www.panasonic.com/pa/soporte/	800-7262737
El Salvador	www.panasonic.com/pa/soporte/	800-7262
Guatemala	www.panasonic.com/pa/soporte/	1-801-811-7262
Uruguay	www.panasonic.com/pa/soporte/	0-800-7262
Paraguay	www.panasonic.com/pa/soporte/	0-800-11-7262
Chile	www.panasonic.com/cl/soporte/	800-390-602 022-797-5000
Perú	www.panasonic.com/pe/soporte/	0800-00726
Venezuela	www.panasonic.com/pa/soporte/	800-7262-800
México	www.panasonic.com/mx/soporte/	01800-847-7262 55-5000-1200
Argentina	www.panasonic.com/ar/soporte/	0800-333-7262 0810-321-7262
R. Dominicana	www.panasonic.com/pa/soporte/	809-200-8000

Para países del CARIBE anglosajón, por favor dirigirse a nuestro sitio web para información de productos y asistencia operativa:
www.panasonic.com/caribbean

Limited Warranty (ONLY FOR CANADA)

Panasonic Canada Inc.

5770 Ambler Drive, Mississauga, Ontario L4W 2T3

Technics PRODUCT – LIMITED WARRANTY

Panasonic Canada Inc. warrants this product to be free from defects in material and workmanship under normal use and for a period as stated below from the date of original purchase agrees to, at its option either (a) repair your product with new or refurbished parts, (b) replace it with a new or a refurbished equivalent value product, or (c) refund your purchase price. The decision to repair, replace or refund will be made by Panasonic Canada Inc.

Stereo Headphones	One (1) year
-------------------	--------------

This warranty is given only to the original purchaser, or the person for whom it was purchased as a gift, of a Technics brand product mentioned above sold by an authorized Panasonic dealer in Canada and purchased and used in Canada, which product was not sold "as is", and which product was delivered to you in new condition in the original packaging.

IN ORDER TO BE ELIGIBLE TO RECEIVE WARRANTY SERVICE HEREUNDER, A PURCHASE RECEIPT OR OTHER PROOF OF DATE OF ORIGINAL PURCHASE, SHOWING AMOUNT PAID AND PLACE OF PURCHASE IS REQUIRED

LIMITATIONS AND EXCLUSIONS

This warranty ONLY COVERS failures due to defects in materials or workmanship, and DOES NOT COVER normal wear and tear or cosmetic damage. The warranty ALSO DOES NOT COVER damages which occurred in shipment, or failures which are caused by products not supplied by Panasonic Canada Inc., or failures which result from accidents, misuse, abuse, neglect, mishandling, misapplication, alteration, faulty installation, set-up adjustments, misadjustment of consumer controls, improper maintenance, power line surge, lightning damage, modification, introduction of sand, humidity or liquids, commercial use such as hotel, office, restaurant, or other business or rental use of the product, or service by anyone other than a Authorized Servicicer, or damage that is attributable to acts of God.

Dry cell batteries are also excluded from coverage under this warranty.

THIS EXPRESS, LIMITED WARRANTY IS IN LIEU OF ALL OTHER WARRANTIES, EXPRESS OR IMPLIED, INCLUDING ANY IMPLIED WARRANTIES OF MERCHANTABILITY AND FITNESS FOR A PARTICULAR PURPOSE. IN NO EVENT WILL PANASONIC CANADA INC. BE LIABLE FOR ANY SPECIAL, INDIRECT OR CONSEQUENTIAL DAMAGES resulting from the use of this product or arising out of any breach of any express or implied warranty. (As examples, this warranty excludes damages for lost time, travel to and from the Authorized Servicicer, loss of or damage to media or images, data or other memory or recorded content. This list of items is not exhaustive, but for illustration only.)

In certain instances, some jurisdictions do not allow the exclusion or limitation of incidental or consequential damages, or the exclusion of implied warranties, so the above limitations and exclusions may not be applicable. This warranty gives you specific legal rights and you may have other rights which vary depending on your province or territory.

CONTACT INFORMATION

For product information and operation assistance, please visit our Support page:
www.panasonic.ca/english/support

For defective product exchange within the warranty period, please contact the original dealer.

Certificat de garantie limitée (Pour le Canada seulement)

Panasonic Canada Inc.

5770, Ambler Drive, Mississauga (Ontario) L4W 2T3

PRODUIT Technics – GARANTIE LIMITÉE

Panasonic Canada Inc. garantit que ce produit est exempt de défauts de matériaux et de main-d'œuvre dans un contexte d'utilisation normale pendant la période indiquée ci-après à compter de la date d'achat original et, dans l'éventualité d'une défecuosité, accepte, à sa discrétion, de (a) réparer le produit avec des pièces neuves ou remises à neuf, (b) remplacer le produit par un produit neuf ou remis à neuf d'une valeur équivalente ou (c) rembourser le prix d'achat. La décision de réparer, remplacer ou rembourser appartient à Panasonic Canada Inc.

Casque d'écoute stéréo	Un (1) an
------------------------	-----------

La présente garantie n'est fournie qu'à l'acheteur original d'un des produits de marque Technics indiqués plus haut, ou à la personne l'ayant reçu en cadeau, vendu par un détaillant Panasonic agréé au Canada et utilisé au Canada. Le produit ne doit pas avoir été "vendu tel quel" et doit avoir été livré à l'état neuf dans son emballage d'origine.

POUR ÊTRE ADMISSIBLE AUX SERVICES AU TITRE DE LA PRÉSENTE GARANTIE, LA PRÉSENTATION D'UN REÇU D'ACHAT OU DE TOUTE AUTRE PIÈCE JUSTIFICATIVE DE LA DATE D'ACHAT ORIGINAL, INDIQUANT LE MONTANT PAYÉ ET LE LIEU DE L'ACHAT, EST REQUISE.

RESTRICTIONS ET EXCLUSIONS

La présente garantie COUVRE SEULEMENT les défaillances attribuables à un défaut des matériaux ou à un vice de fabrication et NE COUVRE PAS l'usure normale ni les dommages esthétiques. La présente garantie NE COUVRE PAS NON PLUS les dommages subis pendant le transport, les défaillances causées par des produits non fournis par Panasonic Canada Inc., ni celles résultant d'un accident, d'un usage abusif ou impropre, de négligence, d'une manutention inadéquate, d'une mauvaise application, d'une altération, d'une installation ou de réglages impropres, d'un mauvais réglage des contrôles de l'utilisateur, d'un mauvais entretien, d'une surtension temporaire, de la foudre, d'une modification, de la pénétration de sable, de liquides ou d'humidité, d'une utilisation commerciale (dans un hôtel, un bureau, un restaurant ou tout autre usage par affaires ou en location), d'une réparation effectuée par une entité autre qu'un centre de service Panasonic agréé ou encore d'une catastrophe naturelle. Les piles sèches sont également exclues de la présente garantie.

CETTE GARANTIE LIMITÉE ET EXPRESSE REMPLACE TOUTE AUTRE GARANTIE, EXPRESSE OU IMPLICITE, INCLUANT LES GARANTIES IMPLICITES DU CARACTÈRE ADÉQUAT POUR LA COMMERCIALISATION ET UN USAGE PARTICULIER, PANASONIC CANADA INC. N'AURA D'OBLIGATION EN AUCUNE CIRCONSTANCE POUR TOUT DOMMAGE DIRECT, INDIRECT OU CONSÉCUTIF RÉSULTANT DE L'UTILISATION DE CE PRODUIT OU DÉCOULANT DE TOUTE DÉROGATION À UNE GARANTIE EXPRESSE OU IMPLICITE. (À titre d'exemples, cette garantie exclut les dommages relatifs à une perte de temps, le transport jusqu'à et depuis un centre de service agréé, la perte ou la détérioration de supports ou d'images, de données ou de tout autre contenu en mémoire ou enregistré. Cette liste n'est pas exhaustive et n'est fournie qu'à des fins explicatives.)

Certaines juridictions ne reconnaissent pas les exclusions ou limitations de dommages indirects ou consécutifs, ou les exclusions de garanties implicites. Dans de tels cas, les limitations stipulées ci-dessus peuvent ne pas être applicables. La présente garantie vous confère des droits précis; vous pourriez aussi avoir d'autres droits pouvant varier selon votre province ou territoire de résidence.

DEMANDE DE RENSEIGNEMENTS

Pour tout renseignement sur les produits et de l'assistance technique, veuillez visiter notre page Soutien :

www.panasonic.ca/french/support

Pour le remplacement d'un produit défectueux couvert par la garantie, veuillez communiquer avec le revendeur d'origine.