

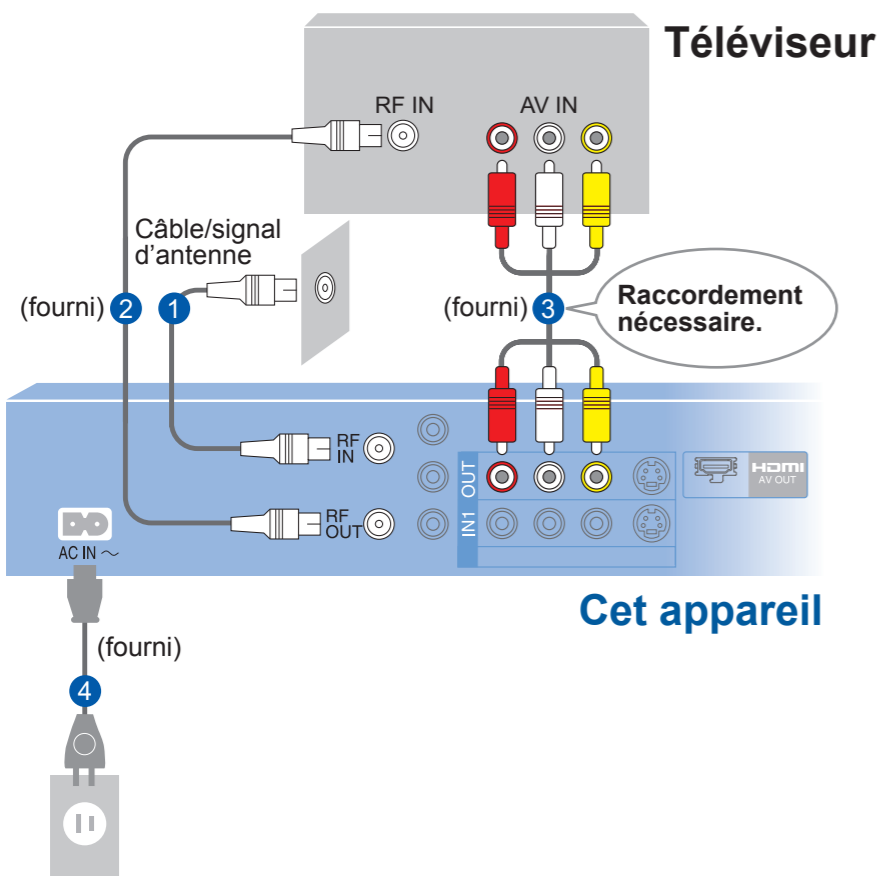
Pour toute question, veuillez appeler au **1-800-561-5505**

• Avant de faire les raccordements, mettre tous les appareils hors marche.
• Pour plus de détails sur les différentes méthodes de raccordement, se reporter aux pages 8 à 11, 59 à 61 dans le manuel d'utilisation.

Connexion

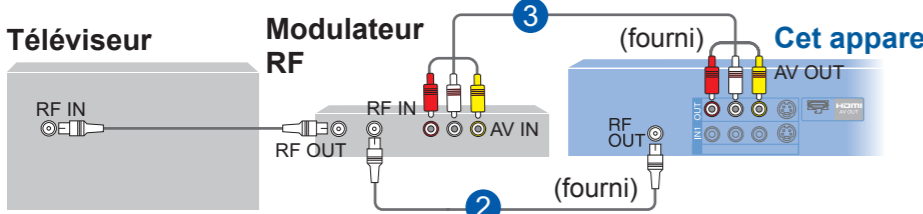
Pour un image de qualité supérieure avec prise HDMI → côté opposé à cette page

A Connexion à un téléviseur

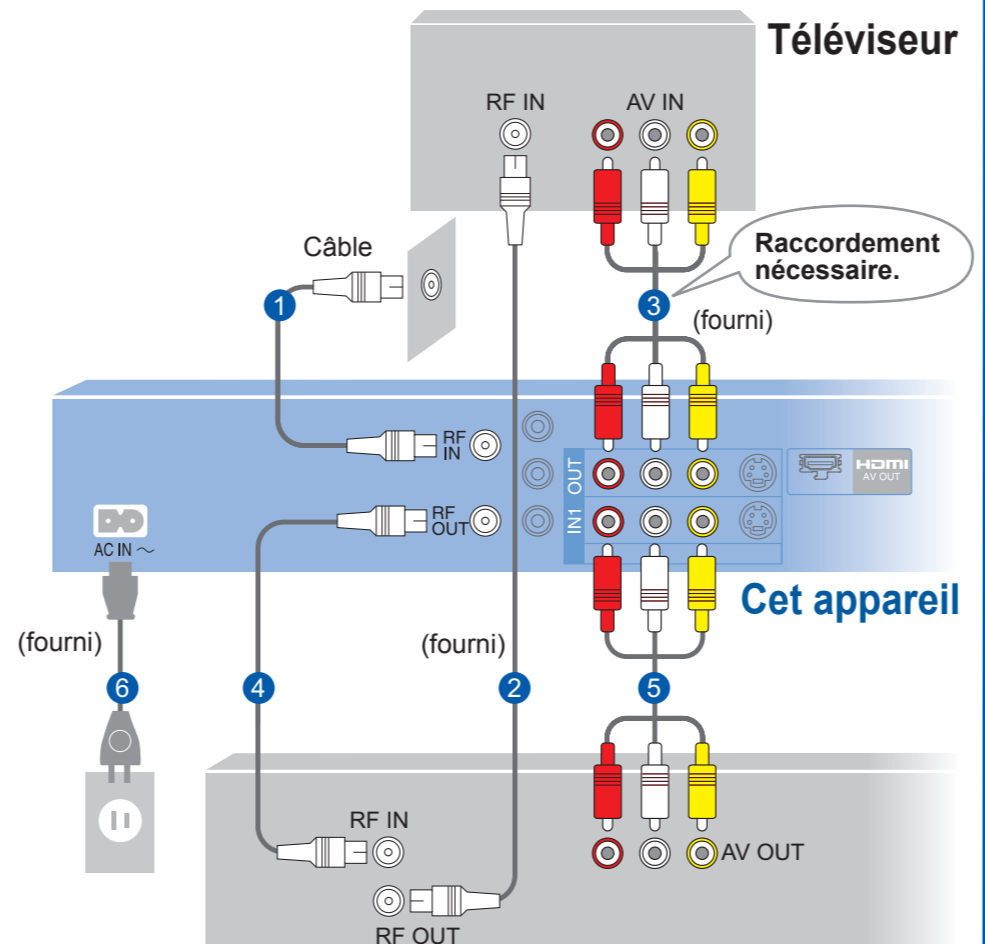


• Lors du raccordement d'un magnétoscope (→ page 59 dans le manuel d'utilisation)

■ Si le téléviseur ne comporte pas de prises AV, raccorder les câbles aux étapes 2 et 3 (identiques aux raccordements montrés dans A) de la manière illustrée ci-dessous.

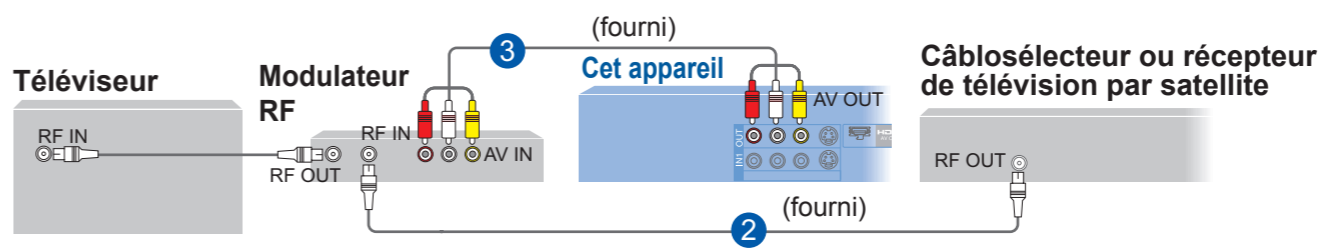


B Connexion à un téléviseur et à un câblosélecteur

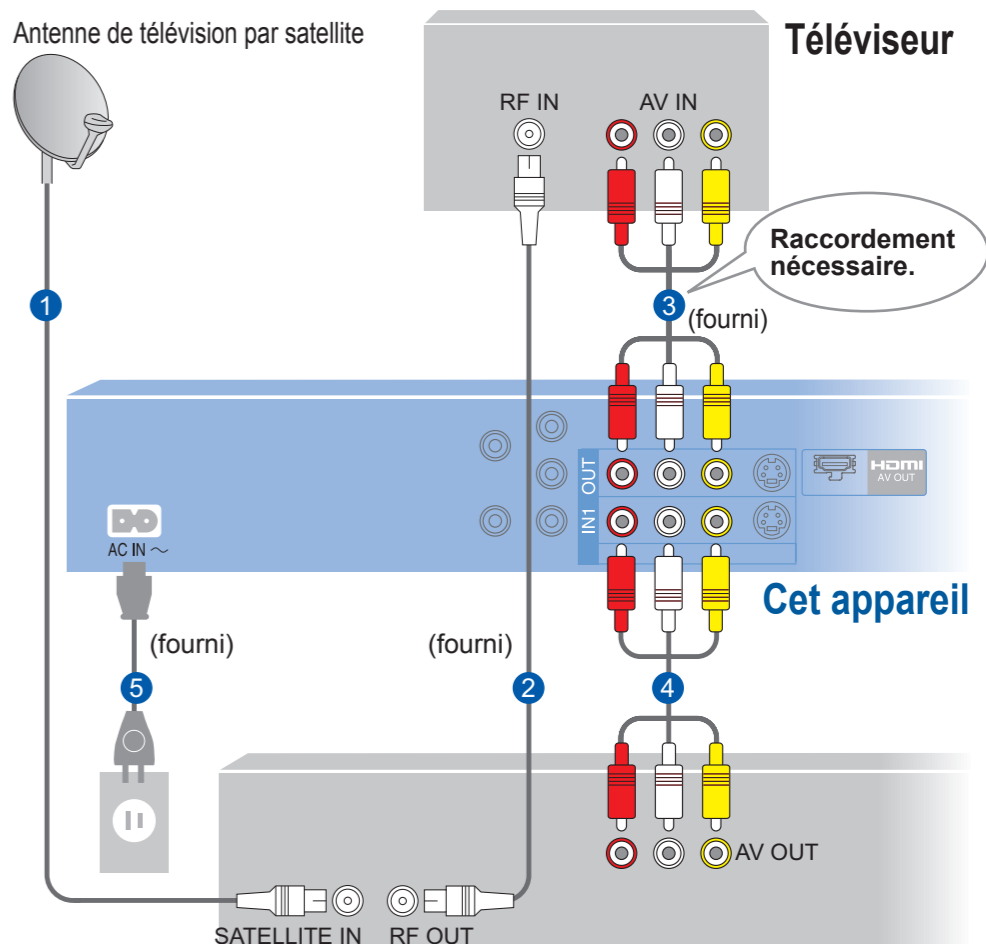


• Lors du raccordement d'un magnétoscope (→ page 59 dans le manuel d'utilisation)

■ Si le téléviseur ne comporte pas de prises AV, raccorder les câbles aux étapes 2 et 3 (identiques aux raccordements montrés dans B ou C) de la manière illustrée ci-dessous.



C Connexion à un téléviseur et à un récepteur de télévision par satellite

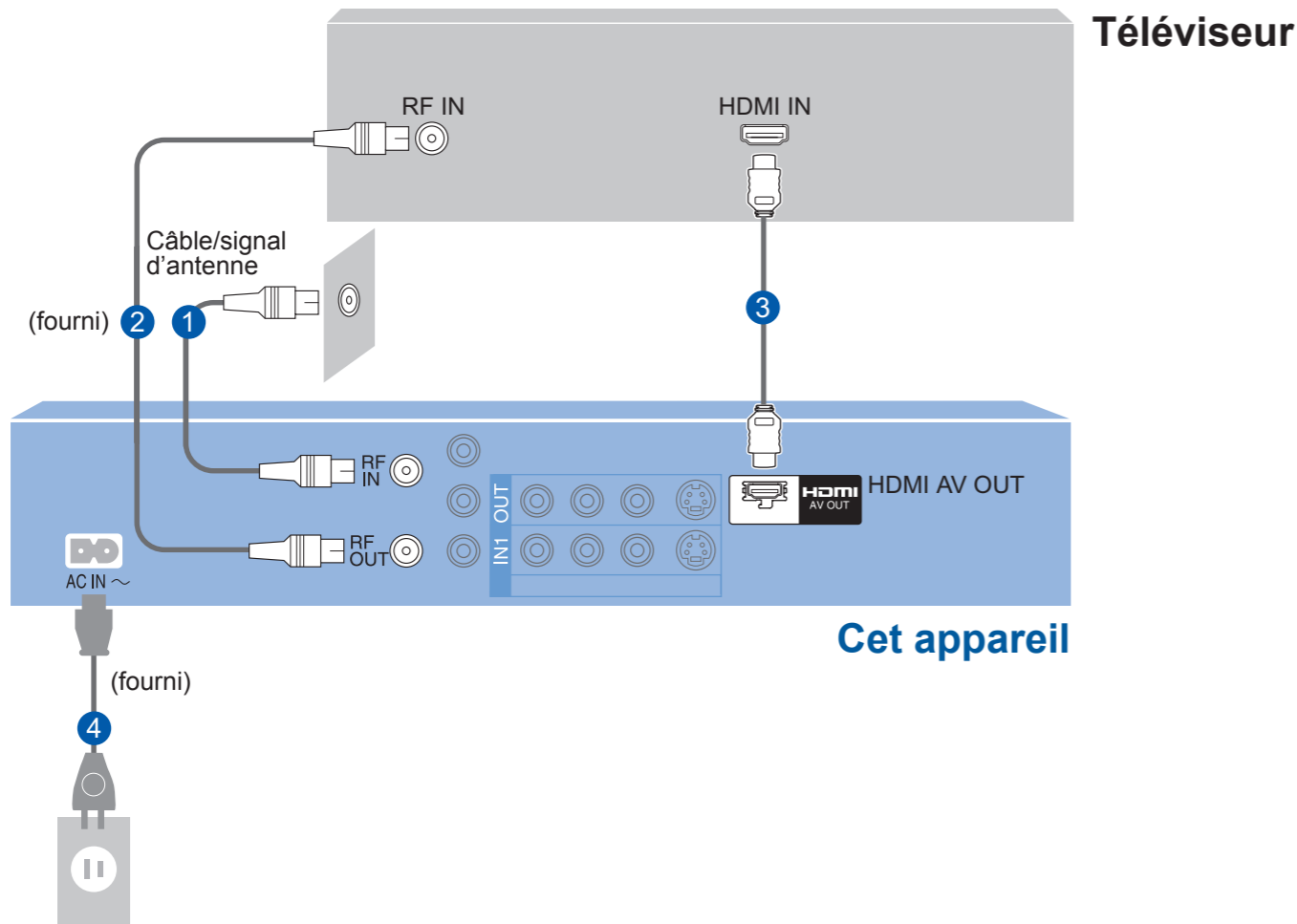


• Lors du raccordement d'un magnétoscope (→ page 59 dans le manuel d'utilisation)

Connexion au moyen d'un câble HDMI (interface multimédia haute définition)

Lorsque l'appareil est connecté à un appareil HDMI compatible, des signaux audio et vidéo numériques non compressés sont transmis. Il est ainsi possible de tirer parti d'une image et d'un son numériques de haute qualité avec une connexion ne mettant en présence qu'un seul câble. Lors d'une connexion à un téléviseur à haute définition compatible avec HDMI, la sortie vidéo peut être commutée sur signaux haute définition 1080p, 1080i ou 720p.

- Veuillez utiliser des câbles HDMI haute vitesse portant le logo HDMI (comme illustré sur la page couverture du manuel d'utilisation). Nous recommandons l'utilisation de câbles HDMI Panasonic.



- Régler "Priorité HDMI" et "Sortie audio HDMI" sur "Oui" (Par défaut, le réglage est "Oui".) (→ pages 54 et 55 dans le manuel d'utilisation).

Pour plus de renseignements sur les avantages et les restrictions des différents types de connexion, consulter les pages 8 à 11, 59 à 61 du manuel d'utilisation.

■ VIERA Link™ "HDAVI Control™"

Qu'est-ce que VIERA Link "HDAVI Control" ?

L'appellation EZ Sync® est maintenant remplacée par VIERA Link™. VIERA Link "HDAVI Control" est une fonction pratique qui relie le fonctionnement de cet appareil avec un téléviseur Panasonic (VIERA) ou un récepteur sous "HDAVI Control". Il est possible d'utiliser cette fonction en reliant les appareils avec le câble HDMI.

Pour plus de détails sur les avantages de la fonction "HDAVI Control", consulter les pages 34 et 35 du manuel d'utilisation.

Réglages initiaux

Paramétrages du téléviseur

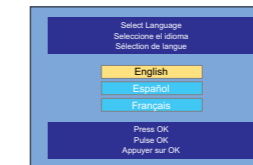
- 1 Mettre le téléviseur en marche. *Sur la télécommande du téléviseur*
- 2 Sélectionner l'entrée vidéo sur le téléviseur. Activer l'entrée vidéo du téléviseur raccordée à cet appareil. ex. : la touche TV/VIDÉO ou INPUT



- 3 Mettre cet appareil en marche. *DVD POWER*

- Lorsque cet appareil est relié à un téléviseur Panasonic (VIERA) compatible avec la fonction "HDAVI Control 3", lors du réglage initial, les informations sont automatiquement téléchargées du téléviseur. Pour plus de détails, consulter la page 14 du manuel d'utilisation.

- 4 Sélectionner la langue.

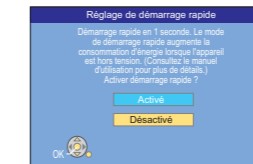


- En cas d'erreur, appuyer sur RETURN.

- 5 Sélectionner le type de téléviseur utilisé.



- 6 Régler la fonction de démarrage rapide sur "Activé" ou "Désactivé".

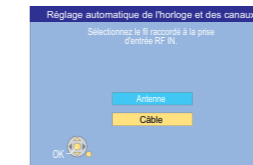


- 7 Sélectionner la réception ou non du signal télé à partir de la prise RF IN de l'appareil.

- Si "Non" est sélectionné, il est possible de passer à l'écran "Réglage horloge manuel" (→ étape 9, en bas à droite).



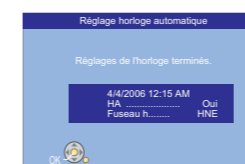
- 8 Sélectionner "Antenne" ou "Câble".



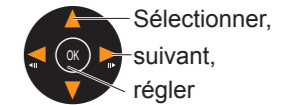
- Appuyer sur [OK (Activer)] pour commencer le réglage automatique de l'horloge et des canaux.

- 9 Terminer les réglages.

- Si l'heure actuelle s'affiche



- Si l'écran de réglage de l'horloge s'affiche



- Se reporter à la section "Fonctions de base" (pages 15 à 19) dans le manuel d'utilisation.



- Pour retourner à l'écran précédent RETURN