

Fours-hottes Panasonic

INSTRUCTIONS D'INSTALLATION

Lire attentivement et conserver ces instructions d'installation.

A PRÉALABLE À L'INSTALLATION

L'installation de cet appareil se fait de manière plus sécuritaire et plus facile si deux personnes la font ensemble. Avant de commencer cette installation, lire attentivement les préalables suivants pour s'assurer d'avoir tout ce qu'il faut pour installer cet appareil sans problème.

1. EXIGENCES D'ALIMENTATION ET DE MISE À LA MASSE

Ce four doit être branché dans une prise à trois broches de 15 A ou 20 A, 120 V, 60 Hz avec mise à la terre. La prise doit être reliée à un circuit de 15 A ou de 20 A séparé, de tension et de fréquence appropriées. Aucun autre appareil ne doit partager ce circuit. Le calibre du fil doit être conforme aux exigences du Code canadien de l'électricité ou aux exigences locales pour la puissance en kilowatts de ce four.

L'emplacement recommandé pour cette prise est dans l'armoire, directement au-dessus de l'endroit où sera installé le four, car le cordon d'alimentation de l'appareil est court. Si une prise ne se trouve pas à proximité, il est recommandé d'en faire installer une par un électricien qualifié conformément au Code canadien de l'électricité.

L'installateur doit procéder à un test de continuité de la mise à la terre à partir de la boîte de la prise pour s'assurer qu'elle est bien raccordée à la terre. Dans le cas contraire, il faut demander à un électricien qualifié de corriger ce défaut.

2. EXIGENCES DE CAPACITÉ DE SOUTIEN DE LA SURFACE DE MONTAGE

PAR MESURE DE SÉCURITÉ, TOUTE SURFACE DE MONTAGE DE CE PRODUIT DOIT POUVOIR SUPPORTER LE POIDS DU PRODUIT : 25 kg (55 lb), PLUS SES CHARGES ADDITIONNELLES, JUSQU'À 10 kg (22 lb), POUR UNE CHARGE TOTALE DE 35 kg (77 lb).

L'installation appropriée de cet appareil exige qu'il soit partiellement supporté par la surface inférieure de l'armoire qui se trouve au-dessus de la position d'installation. Il peut donc être nécessaire de renforcer le fond de l'armoire si elle ne peut pas supporter le poids indiqué ci-dessus.

3. EXIGENCES D'ENCOMBREMENT

La profondeur de l'armoire de cuisine doit être d'au moins 30,5 cm (12 po) mais ne pas dépasser 33 cm (13 po).

Une largeur minimale de 76 cm (30 po) est nécessaire sur un mur plat vertical pour l'installation de cet appareil. Cet appareil peut s'installer au-dessus d'une cuisinière à gaz ou électrique de 90 cm (36 po) ou moins. Pour réduire le risque d'incendie ou de choc électrique, installer le four à la hauteur « H » comme indiqué ci-dessous : (Fig. A-1)

- Hauteur pour cuisinière électrique :
H = 34,6 cm (13⁵/₈ po) MINIMUM
- Hauteur pour cuisinière à gaz :
H = 40,6 cm (16 po) MINIMUM

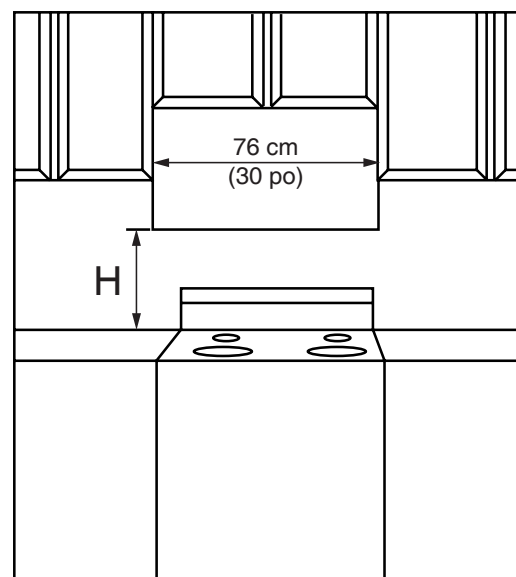


Fig. A-1

F03138Q01CP
iPress0109-2
Imprimé en Chine



4. EXIGENCES D'ÉVACUATION

À la livraison, ce produit est prévu pour le mode d'évacuation par le haut.

Si ce produit doit être installé sans conduite d'évacuation, l'air doit être recirculé à l'intérieur par la grille avant et le filtre à charbon de bois. À la livraison, un filtre au charbon standard est déjà installé dans le produit.

Ce filtre au charbon ne peut pas être lavé et doit être remplacé à chaque 6 ou 12 mois, ou plus souvent si nécessaire.

Lorsqu'il est nécessaire de procéder à un remplacement, un filtre de rechange est disponible auprès d'un détaillant Panasonic agréé.

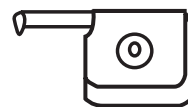
Le numéro de pièce du filtre de rechange est NN-CF203, de plus les instructions suivantes expliquent la marche à suivre pour le remplacement.

5. OUTILS REQUIS

Ruban adhésif



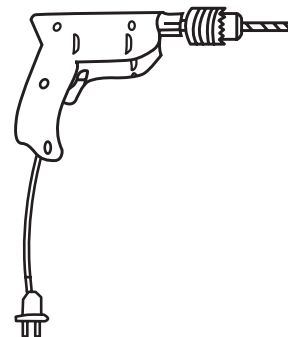
Ruban à mesurer



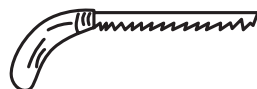
Tournevis Phillips



Perceuse à main ou électrique



Scie sauteuse à main ou électrique



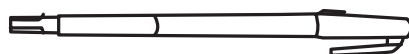
Pince coupante ou cisaille de ferblantier



Lime à métal

Marqueur

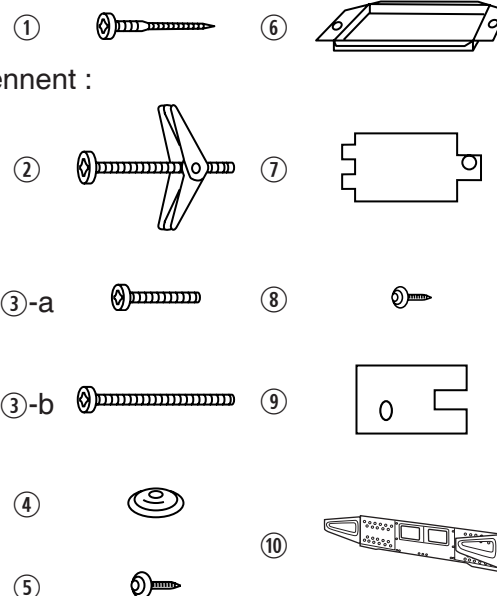




B PIÈCES DE FIXATION

Les pièces de fixation (① à ⑩) dans l'emballage de cet appareil comprennent :

N°	NOM	QTÉ
①	Vis à bois 5 × 45 mm ($\frac{5}{32}$ po × $1\frac{3}{4}$ po)	4
②	Boulons à ailettes 5 × 60 mm ($\frac{5}{32}$ po × $2\frac{3}{8}$ po)	4
③-a	Vis 5 × 40 mm ($\frac{5}{32}$ po × $1\frac{1}{2}$ po)	2
③-b	Vis (pour armoires avec fond en retrait) 5 × 80 mm ($\frac{5}{32}$ po × $3\frac{1}{8}$ po)	2
④	Rondelle plate	2
⑤	Vis (pour l'adaptateur d'évacuation) 4 × 10 mm ($\frac{5}{32}$ po × $\frac{3}{8}$ po)	2
⑥	Adaptateur d'évacuation	1
⑦	Couvercle d'évacuation	2
⑧	Vis (pour couvercle d'évacuation) 3 × 8 mm ($\frac{1}{8}$ po × $\frac{5}{16}$ po)	2
⑨	Attache en métal	1
⑩	Nécessaire de support (à l'arrière du produit)	1



Les pièces de fixation sont collées avec un ruban adhésif sur le dessus du four.

C MARCHE À SUIVRE POUR L'INSTALLATION

Retirer le support situé à l'arrière du four et enlever le ruban adhésif.

ÉTAPE 1 : VÉRIFICATIONS DE PRÉINSTALLATION

- Hauteur pour cuisinière électrique:
*D = 76 cm (30 po) MINIMUM
- Hauteur cuisinière au gaz:
*D = 82 cm ($32\frac{3}{8}$ po) MINIMUM

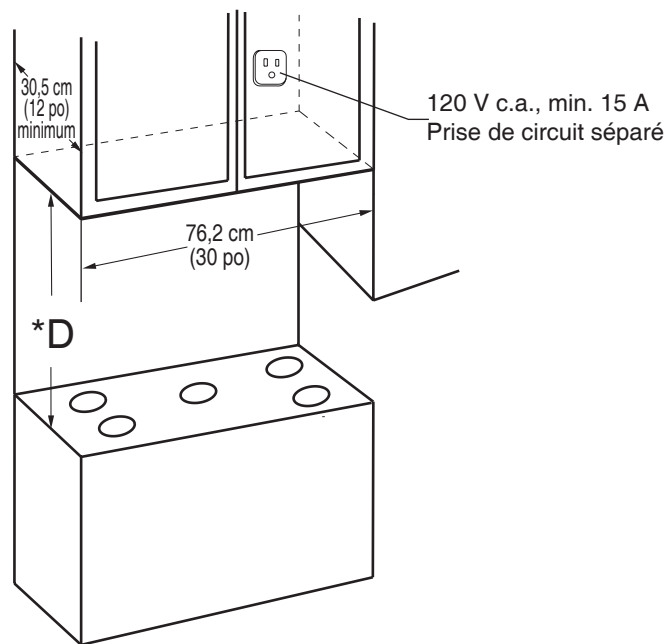


Fig. 1

1. Vérifier que la prise est bien sur un circuit séparé. (Fig. 1)
2. Préparation de l'évacuation : sélectionner le type d'évacuation approprié à l'installation et procéder comme suit.

a. Évacuation par le haut (Fig. 1-1)

À la livraison, ce produit est prêt pour l'installation à évacuation par le haut sans modification.

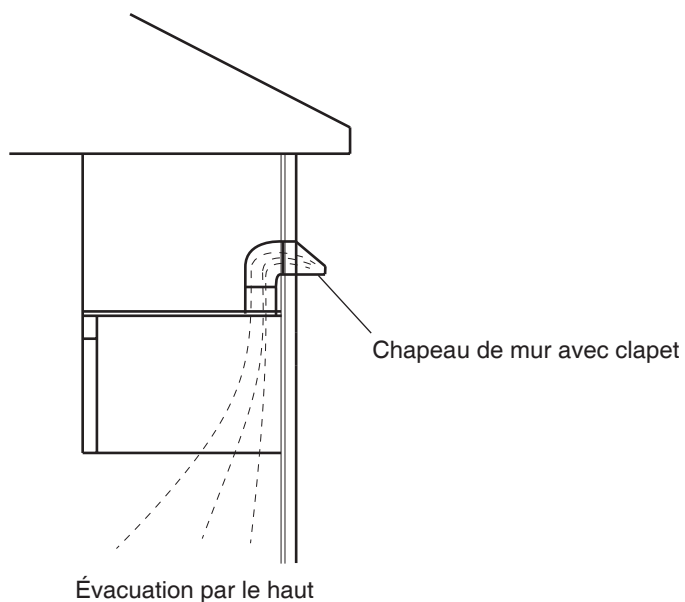
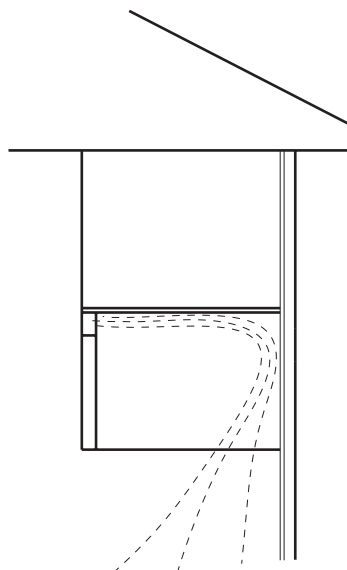
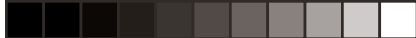


Fig. 1-1

b. Recirculation (sans évent, sans conduit) (Fig. 1-2)



Recirculation (sans évent, sans conduit)

Fig. 1-2

Si l'évacuation doit se faire dans la cuisine, le filtre à charbon de bois est déjà installé dans le four, prêt pour le mode recirculation.

Avant de remplacer le filtre à charbon de bois, consulter les instructions dans le manuel d'utilisation (Entretien et nettoyage du four à micro-ondes).

Changement du sens de l'évacuation en mode recirculation

- (1) Retirer les deux vis de fixation de la plaque du ventilateur et les deux vis de fixation du ventilateur, sur le dessus et à l'arrière (Fig. 1-2-1).
- (2) Retirer du produit la plaque du ventilateur. (Fig. 1-2-1)

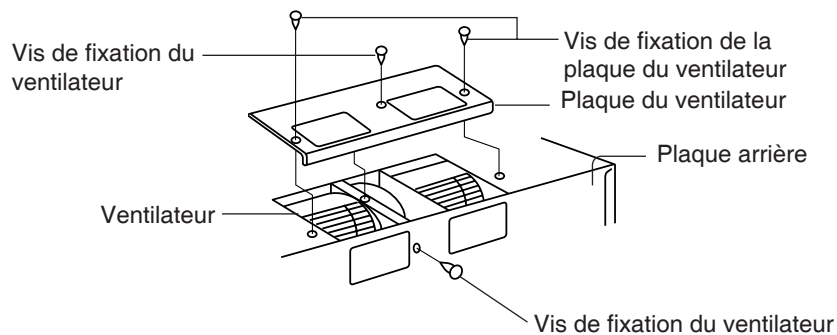


Fig. 1-2-1

- (3) Soulever délicatement le ventilateur hors de l'appareil, et tourner le ventilateur de 90 degrés pour que les ports d'évacuation soient face à l'avant de l'appareil (Fig. 1-2-2).



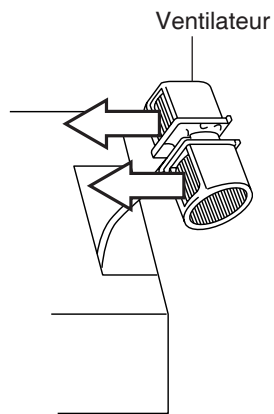


Fig. 1-2-2

- (4) Remettre le ventilateur dans l'appareil. Prendre garde de ne pas coincer les fils entre le ventilateur et le dessus du four. S'assurer que les pales du ventilateur sont visibles par les ouvertures avant d'évacuation (Fig. 1-2-3).

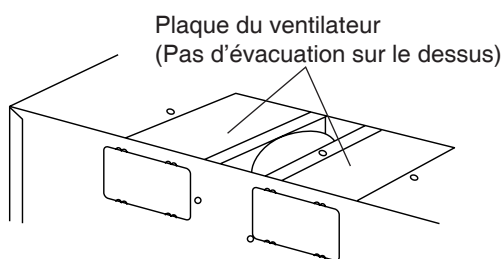


Fig. 1-2-3

- (5) Remettre la plaque du ventilateur sur l'appareil. Fixer le ventilateur à l'aide des deux vis, une dans la plaque du ventilateur, l'autre dans la plaque arrière du four. Fixer la plaque du ventilateur sur le dessus de l'appareil avec deux vis (Fig. 1-2-4).

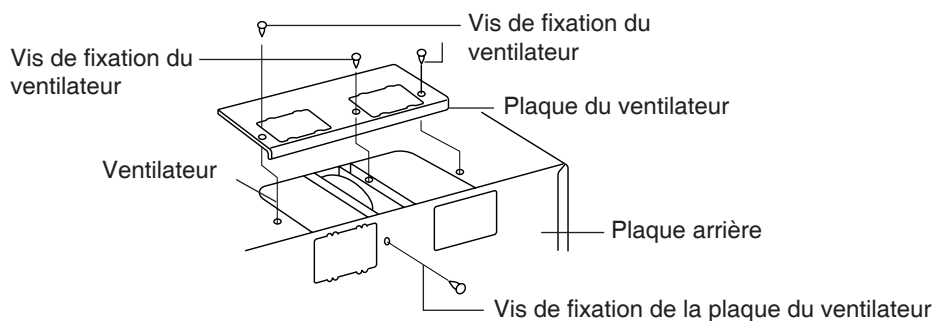


Fig. 1-2-4

- (6) Insérer les deux languettes des couvercles d'évacuation ⑦ dans les deux petits orifices carrés sur la plaque du ventilateur de manière à couvrir les deux grandes ouvertures. Fixer chaque couvercle avec une vis ⑧. (Fig. 1-2-5)
S'assurer que les deux languettes soient insérées dans les orifices carrés et que les têtes des vis ne dépassent pas la surface de la plaque du ventilateur.

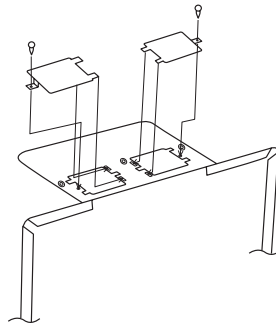
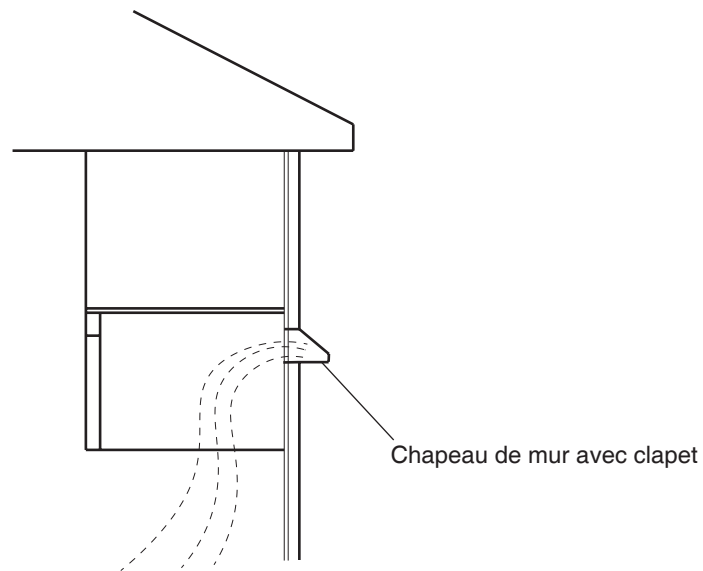


Fig. 1-2-5

c. Évacuation par l'arrière



Évacuation par l'arrière
Fig. 1-3

- (1) Retirer les deux vis de fixation de la plaque du ventilateur et les deux vis de fixation du ventilateur, dessus et arrière (Fig. 1-2-1).
- (2) Retirer la plaque du ventilateur de l'appareil (Fig. 1-2-1).
- (3) Soulever délicatement le ventilateur et le déposer sur l'appareil (Fig. 1-3-1).

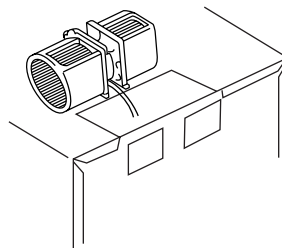


Fig. 1-3-1

- (4) Utiliser une pince coupante ou une cisaille de ferblantier pour couper et retirer les parties amovibles "A" de la plaque arrière. Jeter les parties amovibles. Ébarber les ouvertures pour prévenir toute blessure sur les arêtes tranchantes (Fig. 1-3-2).

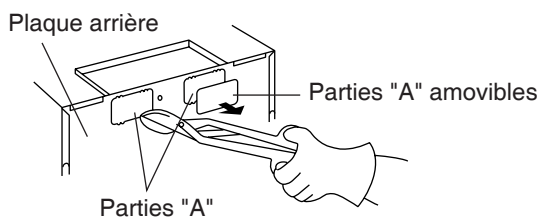


Fig. 1-3-2

- (5) Tourner le ventilateur de droite à gauche. Puis tourner le ventilateur sur 90 degrés pour que les ports d'évacuation soient orientés vers l'arrière du boîtier (Fig. 1-3-3).

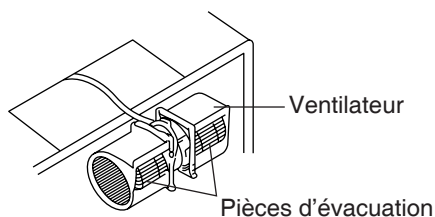


Fig. 1-3-3

- (6) Remettre le ventilateur dans l'appareil. Prendre garde de ne pas coincer les fils entre le ventilateur et le dessus du four. S'assurer que les pales du ventilateur sont visibles par les ouvertures dans la plaque arrière (Fig. 1-3-4).

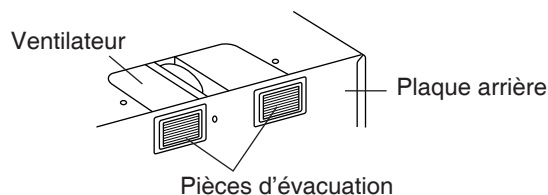


Fig. 1-3-4

- (7) Remettre le couvercle du ventilateur sur l'appareil. Fixer le ventilateur à l'aide des deux vis, une dans la plaque du ventilateur, l'autre dans la plaque arrière du four. Fixer le couvercle du ventilateur sur le dessus de l'appareil avec deux vis (Fig. 1-3-5).
- (8) Insérer les deux languettes des couvercles d'évacuation ⑦ dans les deux petits orifices carrés sur la plaque du ventilateur de manière à couvrir les deux grandes ouvertures. Fixer chaque couvercle avec une vis ⑧. (Fig. 1-2-5)
- S'assurer que les deux languettes soient insérées dans les orifices carrés et que les têtes des vis ne dépassent pas la surface de la plaque du ventilateur.

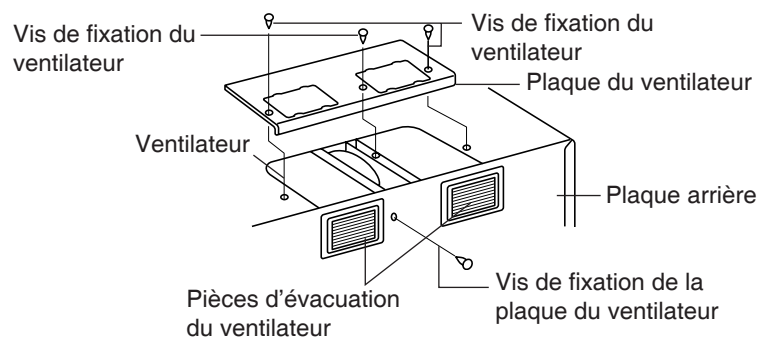


Fig. 1-3-5

**Nota : L'adaptateur d'évacuation ⑥ doit être fixé sur le support ⑩ avant d'être fixé au mur.
Voir les détails à l'ÉTAPE 2 : UTILISATION DU GABARIT.**

3. CONDUITE D'ÉVACUATION

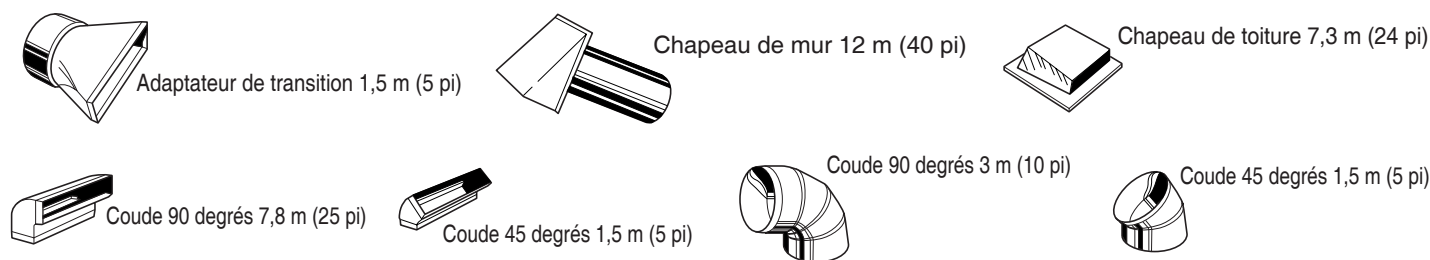
La hotte a été conçue pour s'adapter à un conduit standard rectangulaire de 8,3 cm x 25,4 cm (3¹/₄ po x 10 po). Pour utiliser un conduit rond, il faut ajouter un adaptateur de transition de conduit rectangulaire à rond.

Nota : Il est recommandé d'utiliser des conduits ronds de 15 cm (6 po) de diamètre.

LONGUEUR MAXIMALE DU CONDUIT

Afin d'obtenir un débit suffisant (pi³/min), la longueur totale du conduit ne doit pas dépasser 39,6 m (130 pi) pour un conduit rectangulaire de 8,3 cm x 25,4 cm (3¹/₄ po x 10 po).

Cette longueur maximale de 39,6 m (130 pi) doit consister en un conduit droit ou du total des longueurs de conduits droit plus la quantité équivalente en cm (pieds) des coudes, transitions, chapeau de mur ou de toiture, etc., utilisés. Les schémas ci-dessous montrent les mesures approximatives pour les éléments ordinaires de conduit rond de 15,2 cm (6 po) de diamètre et de conduit rectangulaire de 8,3 x 25,4 cm (3¹/₄ po x 10 po). Par exemple, un coude de 90 degrés, équivalent à une longueur de 3 m (10 pi), et un adaptateur de transition, équivalent à 1,5 m (5 pi), peuvent être utilisés avec une longueur droite maximale de 35,1 m (115 pi).



ÉTAPE 2 : UTILISATION DU GABARIT

Il est recommandé de monter le support en surface sur un mur plat composé de montants de 5 cm x 10 cm (2 po x 4 po) et d'une cloison sèche de 1,25 cm (1/2 po) d'épaisseur.

1. La préparation du fond de l'armoire du haut et du mur nécessite le perçage de trous ou la découpe d'ouvertures sur ces surfaces. Un gabarit est fourni pour la préparation de ces orifices. Lire attentivement les instructions sur le gabarit avant de l'apposer sous le fond de l'armoire et sur le mur.
2. Préparation du mur et de l'armoire
 - 2-1. Tracer une ligne centrale sur le mur et sur l'armoire. (Fig. 2-1)

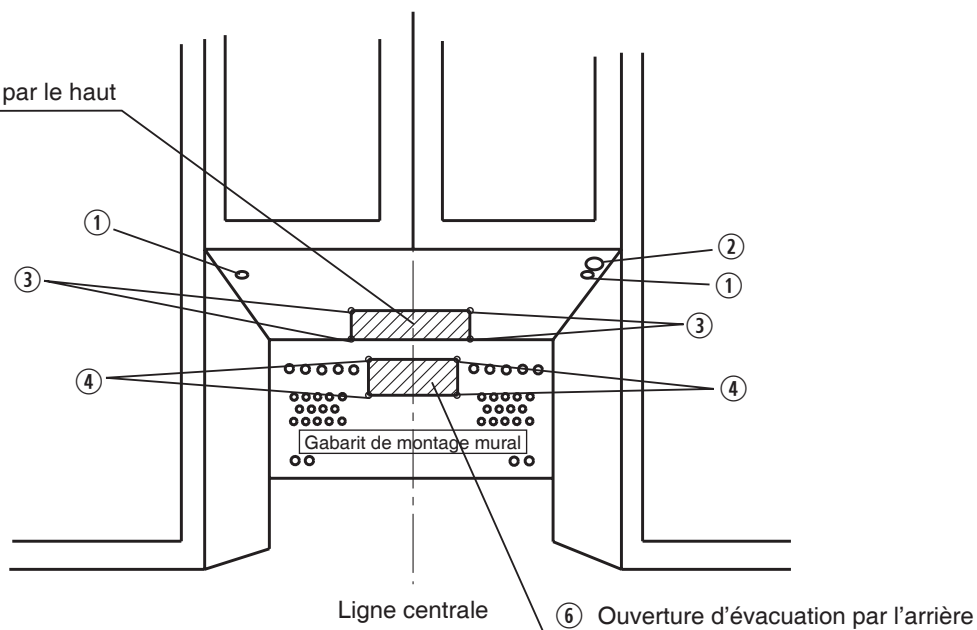


Fig. 2-1

2-2. Repérer le centre des montants dans le mur en tapant ou en perçant des trous d'essai et tracer une ligne verticale sur les bords des montants sur le gabarit de montage mural. S'il n'y a pas de montant dans le mur à l'endroit prévu pour l'installation, NE PAS installer le produit. Consulter un constructeur de bâtiment.

Nota : Avec les armoires à fond encastré, il faut parfois installer une fourrure pour obtenir une surface affleurante pour les deux vis de fixation. (Fig. 2-2)

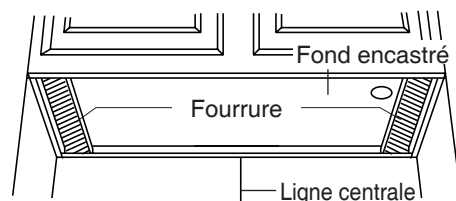


Fig. 2-2

3. Plier le gabarit sur la ligne pointillée "Mur arrière". Aligner la ligne centrale sur la ligne centrale sur le mur et l'armoire du haut. Fixer le gabarit avec du ruban adhésif directement sous le fond de l'armoire et sur le mur. (Fig. 2-3)

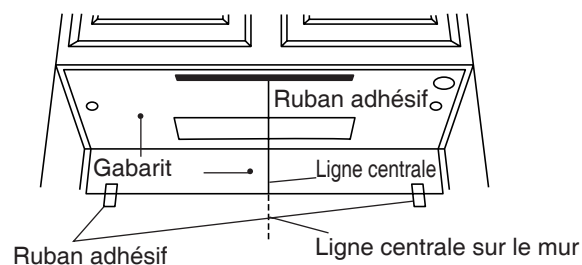


Fig. 2-3

- 3-1 Percer 3 trous de positionnement au centre des points n° ① et n° ② (à la Fig. 2-1).
 Dans une installation avec évacuation par le haut, il faut percer 4 autres trous de positionnement (n° ③ à la Fig. 2-1).
 Dans une installation avec évacuation par l'arrière, il faut percer 4 autres trous de positionnement (n° ④ à la Fig. 2-1).
- 3-2 Retirer le gabarit.
- 3-3 Percer deux trous de 38 mm (1/2 po) dans les trous de positionnement n° ①. Percer un trou de 3,2 cm (1 3/16 po) dans les trous de positionnement n° ② pour le cordon d'alimentation.
- 3-4 Dans une installation avec évacuation par le haut, il faut couper l'ouverture d'évacuation par le haut (n° ⑤ à la Fig. 2-1).
 Dans une installation avec évacuation par l'arrière, il faut couper l'ouverture d'évacuation par l'arrière (n° ⑥ à la Fig. 2-1).

ÉTAPE 3 : INSTALLATION DU SUPPORT

MISE EN GARDE :

Pour supporter le poids du four, le support doit être fixé par au moins :

- Quatre vis à bois dans les montants (2 vis de chaque côté) ou
- Deux vis à bois dans les montants et 4 boulons à ailettes dans le mur.

PRÉPARATION DU SUPPORT

Nota: Avec une évacuation par l'arrière, il faut préparer une ouverture d'évacuation sur le mur arrière pour la conduite arrière et l'adaptateur d'évacuation doit être installé sur le support (pièce de fixation n° ⑥) à l'aide de deux vis (pièce de fixation n° ⑤) (Fig. 2-1).

Vérifier que la lame du registre s'ouvre librement et entièrement de la manière indiquée. (Fig. 3-1)

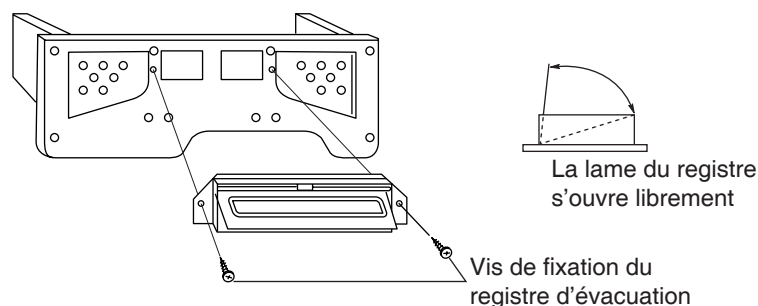


Fig. 3-1

INSTALLATION DU SUPPORT

1. Tracer des lignes sur les montants dans le mur.
2. Centrer le support ⑩ contre le mur et l'armoire du haut.
3. Percer des trous. (Fig. 3-1 ou Fig. 3-3)

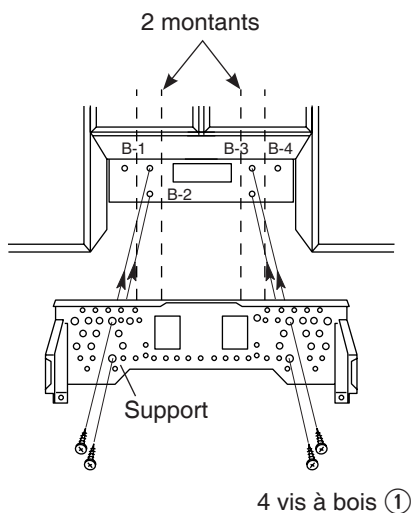


Fig. 3-2

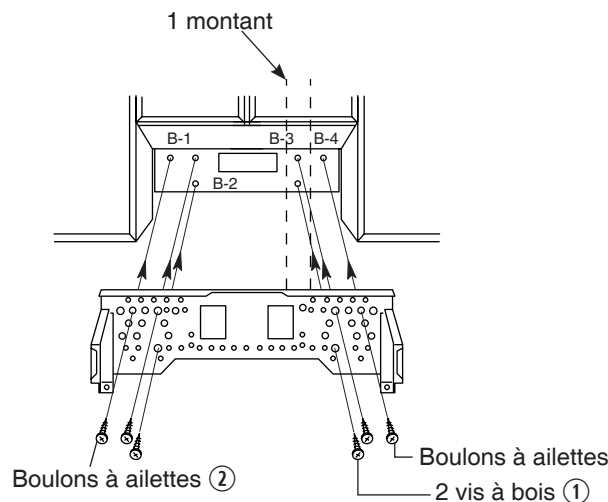


Fig. 3-3

- 3-1 Marquer 2 trous sur les lignes des montants dans le mur.
- 3-2 Marquer 4 autres trous ailleurs sur le support.
- 3-3 Retirer le support.
- 3-4 Percer deux trous de 4,75 mm ($\frac{3}{8}$ po) sur les lignes des montants pour les vis à bois.
- 3-5 Percer quatre trous de 16 mm ($\frac{5}{8}$ po) pour les boulons à ailettes.
4. Installation des vis et des boulons à ailettes.
 - 4-1 Dévisser les boulons à ailettes et les insérer dans le support, puis insérer les boulons dans le mur. (Fig. 3-4)

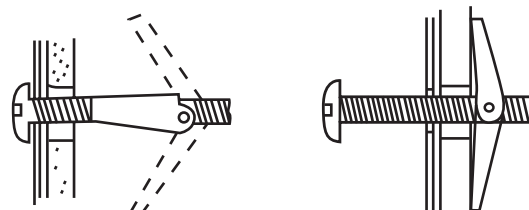


Fig. 3-4

- 4-2 Fixer le support avec deux vis à bois de 45 mm ($1\frac{3}{4}$ po) ①.
- 4-3 Serrer les quatre boulons à ailettes ②.

ÉTAPE 4 : INSTALLATION DU FOUR À MICRO-ONDES

1. Retirer les éléments à l'intérieur du four, incluant le plateau en verre et la grille métallique. S'assurer de refermer la porte. Enlever les éléments qui se trouvent dans l'armoire du haut.
2. Placer un morceau de carton ou une serviette sur le dessus de la plaque de cuisson et y déposer le four.
3. Avant de glisser le four sur le support, s'assurer que le cordon d'alimentation est accessible dans l'armoire.
4. Faire passer le cordon d'alimentation dans le trou dans l'armoire (n° ② à la Fig. 2-1).
5. Soulever et installer le produit sur le support en le faisant glisser sur les rails du support. Pour cela, il faut une personne de chaque côté du four. Pousser le four à fond jusqu'à ce qu'il affleure le mur. Tirer sur le cordon d'alimentation par l'ouverture et s'assurer de ne pas le coincer entre l'extérieur du boîtier du four et le fond de l'armoire. Le four devrait s'ajuster solidement sous le rebord du bord supérieur du support (Fig. 4-1).

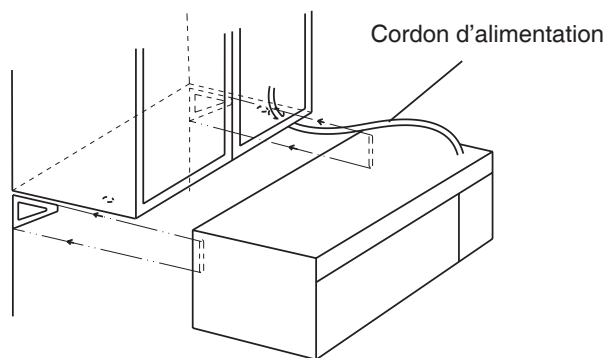


Fig. 4-1

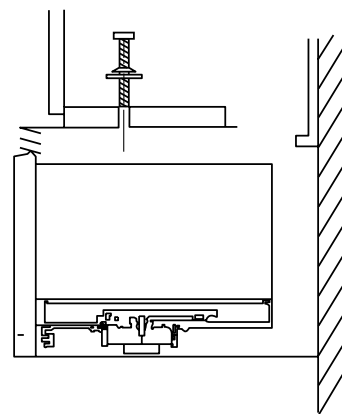


Fig. 4-2

6. Insérer une vis (pièce de fixation ③-a ou ③-b) avec une rondelle plate (pièce de fixation ④) dans le trou de gauche sur le fond de l'armoire du haut et dans le dessus du four. (Fig. 4-3)
 Insérer une autre vis (pièce de fixation ③-a ou ③-b) avec une rondelle plate (pièce de fixation ④) et l'attache en métal (pièce de fixation ⑨) dans le trou de droite sur le fond de l'armoire du haut et dans le dessus du four. (Fig. 4-3)

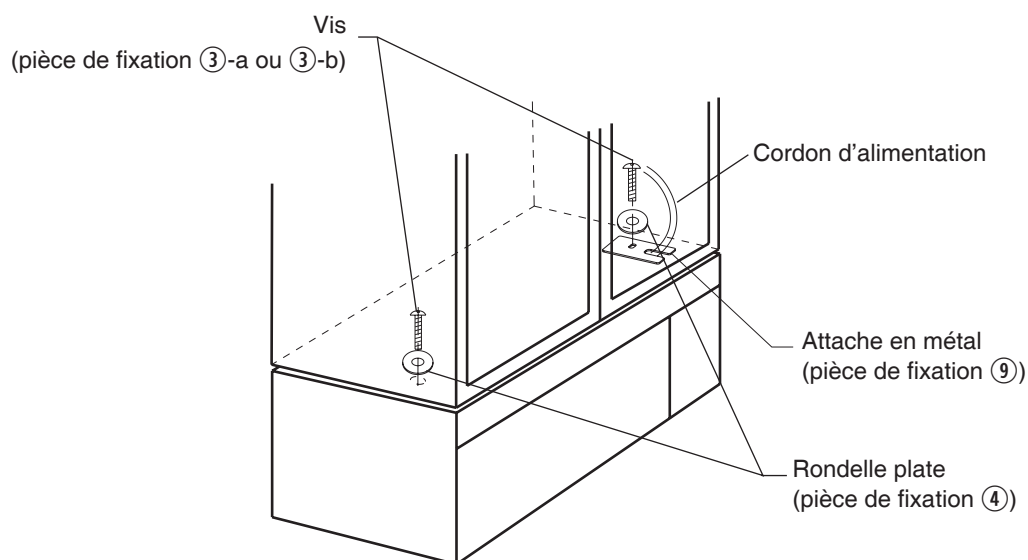


Fig. 4-3

7. Tout en serrant ces vis, soulever la partie avant du four et la pousser contre le mur. Ainsi le montage sera affleurant et de niveau.

ÉTAPE 5 : INSTALLATION DE L'ADAPTATEUR D'ÉVACUATION ET DU FILTRE À AIR

Nota : Dans une installation avec évacuation par le haut, monter l'adaptateur d'évacuation de la manière indiquée aux étapes 1 à 3 ci-dessous.

Retirer 2 vis de la plaque supérieure.

1. Installer l'adaptateur d'évacuation (pièce de fixation ⑥) sur le dessus du four à l'aide de deux vis de $\frac{3}{8}$ po. (pièce de fixation ⑤) (Fig. 5-1)

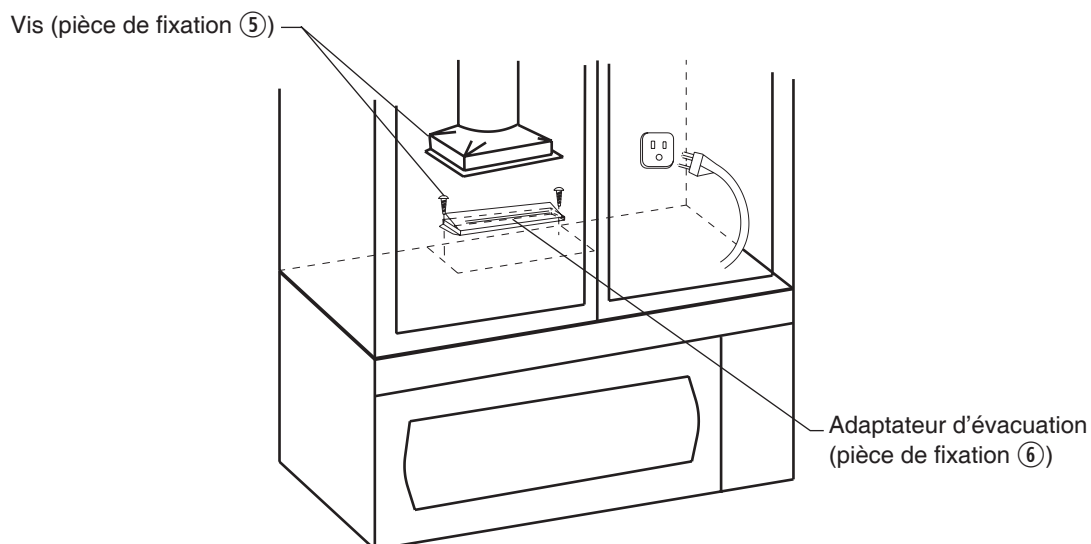


Fig. 5-1

2. Brancher le cordon d'alimentation secteur et mettre le ventilateur en marche. S'assurer que le clapet s'ouvre librement.
3. Insérer un adaptateur de 9 cm × 25,5 cm (3½ po × 10 po) avec un conduit de 15,25 cm (6 po) sur l'adaptateur d'évacuation du four et sceller à l'aide de ruban à conduit.
4. Saisir l'anneau du filtre à air, insérer l'extrémité du filtre à air avec l'anneau à l'extérieur dans l'ouverture, puis glisser le filtre à sa place (Fig. 5-2).

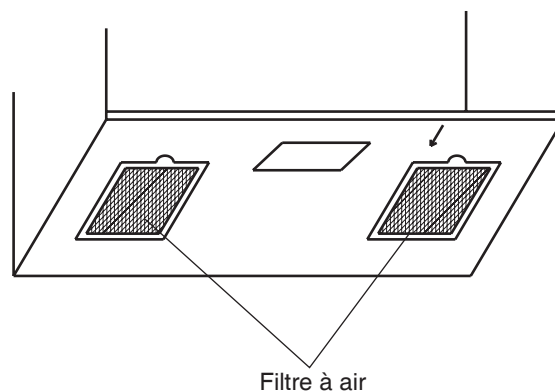


Fig. 5-2

ÉTAPE 6 : LISTE DE VÉRIFICATION DE L'INSTALLATION

1. S'assurer que l'appareil a été installé selon ces instructions.
2. Retirer du four tous les matériaux d'emballage.
3. Remettre en place le fusible ou activer le disjoncteur du circuit.
4. Brancher le cordon d'alimentation dans la prise.
5. Lire attentivement les instructions avant de mettre l'appareil à l'essai.
6. Faire tourner le ventilateur à la vitesse Turbo et s'assurer qu'il fonctionne en plaçant un tissu devant l'ouverture (il sera aspiré sur le filtre).
7. S'assurer que le clapet d'évacuation à l'extérieur s'est ouvert.
8. Régler le four à micro-ondes à 1 minute et vérifier qu'il fonctionne normalement en y plaçant une tasse d'eau.
9. Conserver les présentes instructions d'installation à l'usage de l'inspecteur électrique local.