

Installation Instructions

Notice d'installation

Instrucciones para la instalación

Cabinet Armoire Gabinete	Trim kit Nécessaire d'encastrement Juego de acabados
24" (596 mm) 24 po (596 mm)	NN-TK81KC

Read carefully and keep these installation instructions.
Lisez attentivement et conservez cette notice d'installation.
Lea cuidadosamente y guarde este instructivo de
instalación para su referencia.

Contents

Important Safety Instructions.....	1-3
1. Parts List	4
2. Installation Diagram.....	5
3. Cabinet Diagram and Dimensions	6-8
4. Microwave Oven Preparation	9-10
5. Lower Duct Installation	11-12
6. Cabinet Preparation	13-14
7. Trim Kit Preparation	15
8. Microwave Oven Installation	16
9. Trim Kit/Finishing Installation	17



CAUTION

- Read and follow all instructions completely.

1. This Trim Kit is designed for use only with the Panasonic Microwave Oven listed in the table below, for installation into a cabinet.
2. The dimensions and ground clearance of the cabinet opening must be as indicated in Figure 1 on page 6-8.
3. For safe use of your microwave oven, do not alter or modify any part of this kit or the microwave oven.
4. The microwave oven must be used with a properly grounded 3-prong receptacle in compliance with the National Electrical code, as well as any applicable local regulations. Refer also to the microwave operating instructions for other safety and electrical requirements.
5. The microwave oven must be unplugged from the wall receptacle before attempting the installation of this kit.
6. Save these instructions for local inspection and relocation of the microwave oven.
7. Use caution so that the power cord is not pinched during installation.
8. The diagrams in these instructions may vary from the actual unit and is only for reference.

Trim kit	Panasonic Microwave Oven Models
NN-TK81KC	NN-CD87KS

Table des matières

Importantes mesures de sécurité à prendre.....	1-3
1. Liste des pièces	4
2. Schéma d'installation	5
3. Schéma de l'armoire et dimensions	6-8
4. Préparation du four à micro-ondes	9-10
5. Installation du conduit inférieur	11-12
6. Préparation de l'armoire	13-14
7. Préparation du nécessaire d'encastrement	15
8. Installation du four à micro-ondes	16
9. Nécessaire d'encastrement/Fin de l'installation	17



Mises en garde

- Lire attentivement la présente notice et suivre les instructions.

1. Ce nécessaire d'encastrement est conçu pour utilisation avec les seuls modèles de fours à micro-ondes Panasonic identifiés dans le tableau ci-dessous, aux fins d'une installation dans une armoire.
2. Les dimensions et la distance de l'ouverture de l'armoire par rapport au sol doivent être tel qu'indiqué à la fig 1., pages 6-8.
3. Afin d'assurer le fonctionnement sécuritaire du four, n'altérer ou ne modifier aucune pièce de ce nécessaire ni du four.
4. Le four doit être branché dans une prise secteur à 3 broches avec mise à la terre, conformément au Code canadien d'électricité de la CSA (CCÉ) ainsi qu'à toute réglementation locale en vigueur. Consulter également au manuel d'utilisation du four pour connaître les autres exigences liées à la sécurité et aux spécifications électriques.
5. Le four doit être débranché avant d'installer le nécessaire d'encastrement.
6. Conserver cette notice aux fins d'inspection locale et dans l'éventualité où le four devrait être déplacé et installé ailleurs.
7. Prendre garde à ne pas coincer le cordon d'alimentation durant l'installation.
8. Les illustrations peuvent ne pas donner une représentation fidèle de l'appareil et ne sont fournies qu'à titre indicatif.

Nécessaire d'encastrement	Modèles de four à micro-ondes Panasonic
NN-TK81KC	NN-CD87KS

Índice

Instrucciones importantes de seguridad.....	1-3
1. Lista de partes	4
2. Diagrama de instalación.....	5
3. Dimensiones y diagrama del gabinete	6-8
4. Preparación del horno microondas.....	9-10
5. Instalación del conducto de la parte inferior.....	11-12
6. Preparación del gabinete	13-14
7. Preparación del juego de acabados.....	15
8. Instalación del horno microondas	16
9. Juego de acabados/Instalación final	17



Precauciones

- Lea y siga todas las instrucciones.

1. El juego de acabados está diseñado solo para su utilización con el horno microondas Panasonic que se enumera en la tabla que se encuentra a continuación y para su instalación dentro de un gabinete.
2. Las dimensiones y la separación del suelo de la abertura del gabinete deben ser tal como se indica en la Figura 1 en las páginas 6-8.
3. Para la utilización segura del horno microondas, no altere ni modifique ninguna parte del mismo ni de este juego.
4. De acuerdo con el Código Eléctrico Nacional así como también con toda norma local correspondiente, el horno microondas se debe utilizar con un tomacorriente de 3 patas conectado a tierra de forma adecuada. Consulte otros requisitos eléctricos y de seguridad en las instrucciones de funcionamiento del microondas.
5. El horno microondas se debe desenchufar del tomacorriente de pared antes de intentar realizar la instalación del conjunto.
6. Guarde este instructivo para la inspección local y el traslado del horno microondas.
7. Tenga mucho cuidado de que el cable no se aplaste durante la instalación.
8. Los diagramas en este instructivo pueden variar de la unidad real y sirven solo como referencia.

Kit de cuidado	Modelos de hornos microondas Panasonic
NN-TK81KC	NN-CD87KS

1. Parts List

Tools Needed: Measuring tape, pencil, Phillips screwdriver, Ø 2 mm ($\frac{5}{64}$ ") drill

1. Liste des pièces

Outils requis : Ruban (de mesurage), crayon, tournevis Phillips, perceuse avec mèche de Ø 2 mm ($\frac{5}{64}$ po)

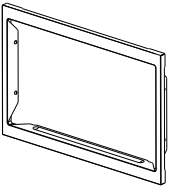

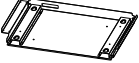
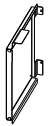
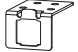





1. Lista de partes

Herramientas que se necesitan: cinta métrica, lápiz, destornillador Phillips, taladro Ø 2 mm ($\frac{5}{64}$ ").

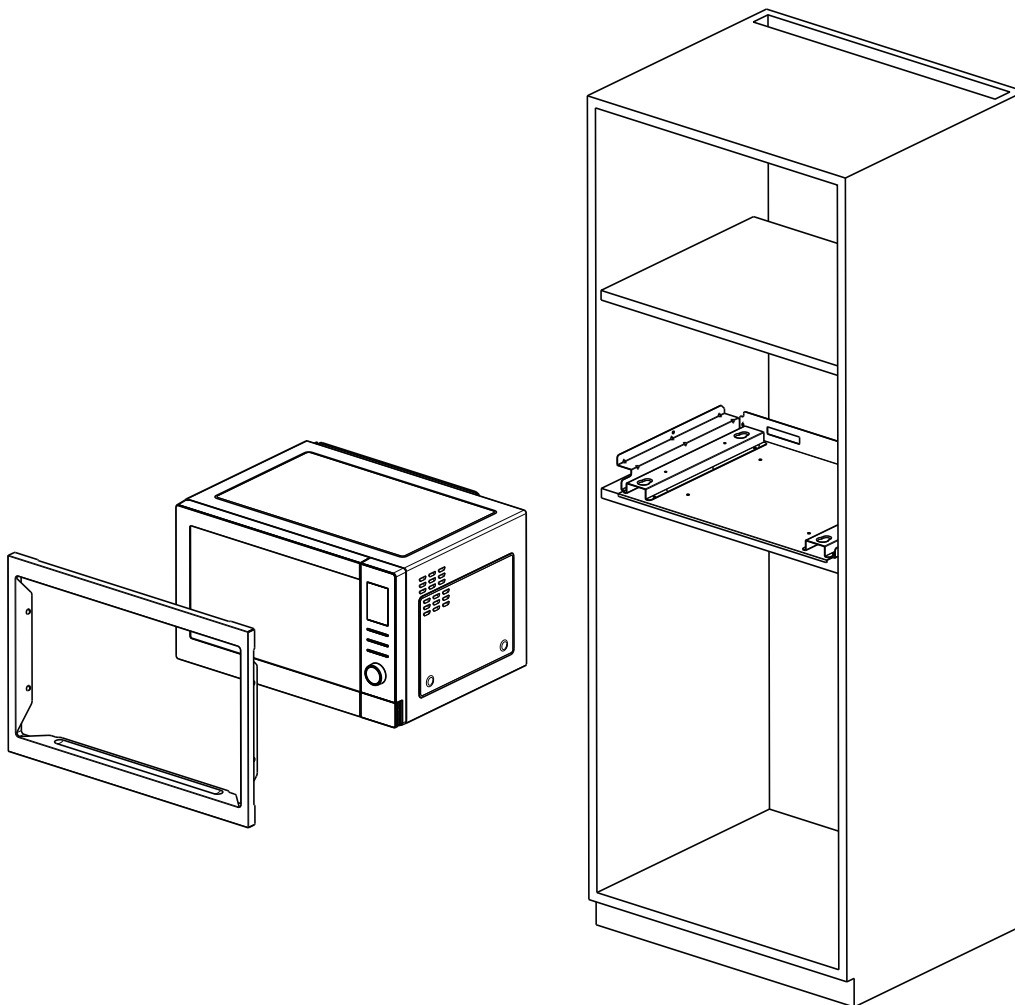
Parts Supplied

Pièces fournies

Piezas suministradas

PART/PIÈCE/PIEZA	QUANTITY/QUANTITÉ/ CANTIDAD
 Trim Frame Cadre d'encastrement Marco del acabado	1
 Upper Duct Conduit supérieur Conducto superior	1
 Base Bracket Assembly Base des supports de montage Abrazadera de montaje de la base	1
 Left Duct Conduit du côté gauche Conducto izquierdo	1
 Bracket Support Ménsula	4
 Catch Loquet Pestillo	4
 Screw Vis Tornillo	12
 Strike Gâche Tarugo	4
 long Tape Bande adhésive longue Cinta larga	2
 Short Tape Bande adhésive courte Cinta corta	2

2. Installation Diagram
2. Schéma d'installation
2. Diagrama de instalación



Trim Kit Dimensions	
Width	596 mm (23 1/2")
Height	410 mm (16 1/8")
Depth (Thickness)	20 mm (3/4")

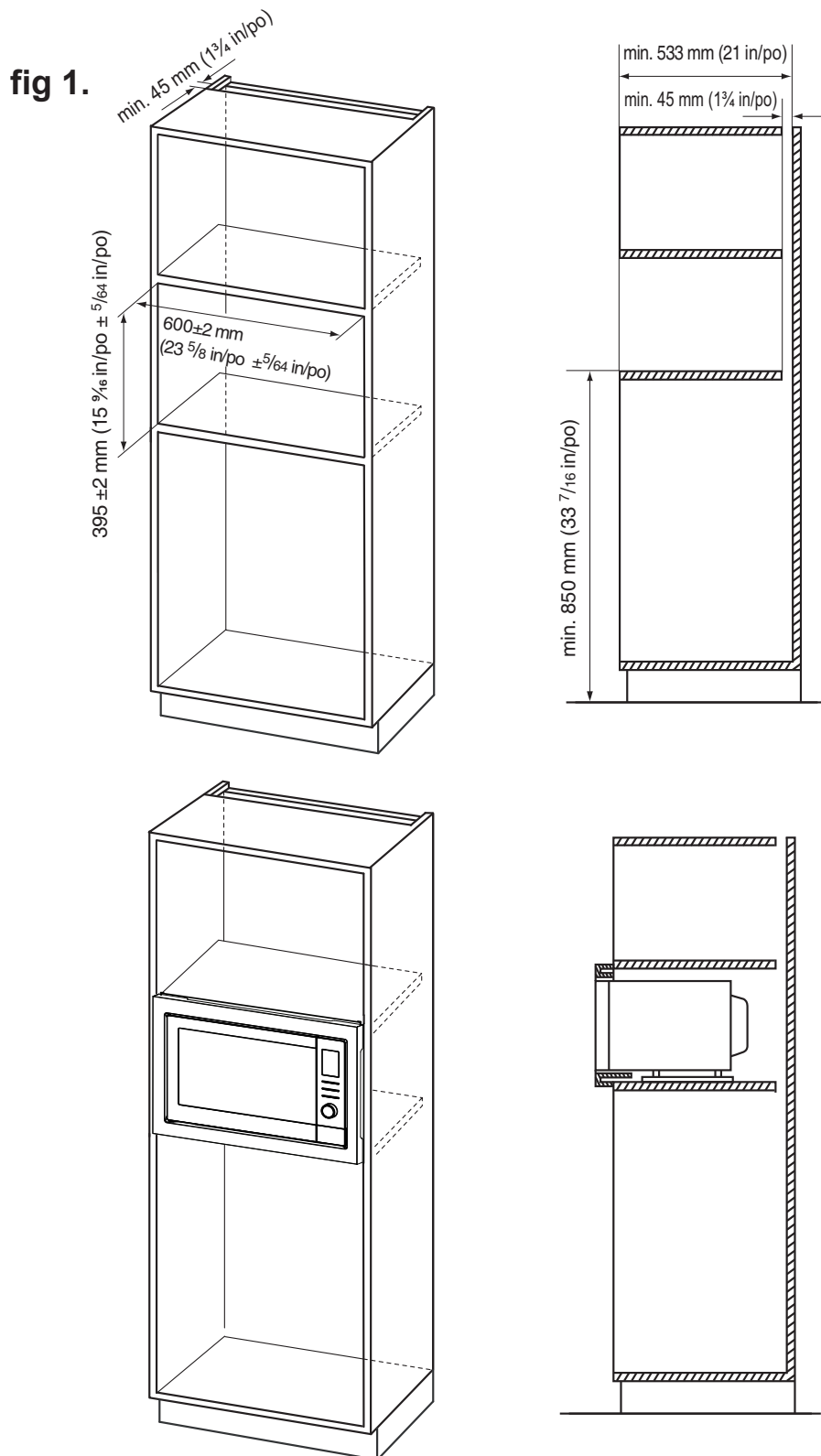
Dimensions du nécessaire d'encastrement	
Largeur	596 mm (23 1/2 po)
Hauteur	410 mm (16 1/8 po)
Profondeur (épaisseur)	20 mm (3/4 po)

Dimensiones del juego de acabados	
Ancho	23 1/2" (596 mm)
Altura	16 1/8" (410 mm)
Profundidad (grosor)	3/4" (20 mm)

3. Cabinet Diagram and Dimensions

3. Schéma de l'armoire et dimensions

3. Dimensiones y diagrama del gabinete

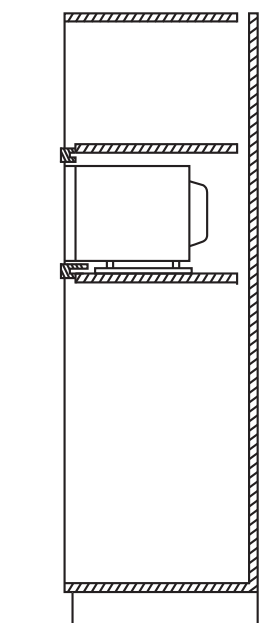
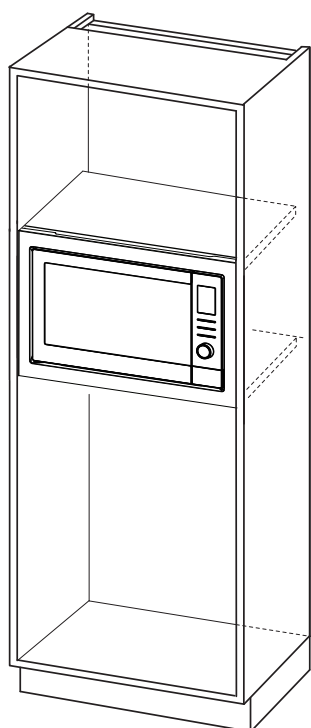
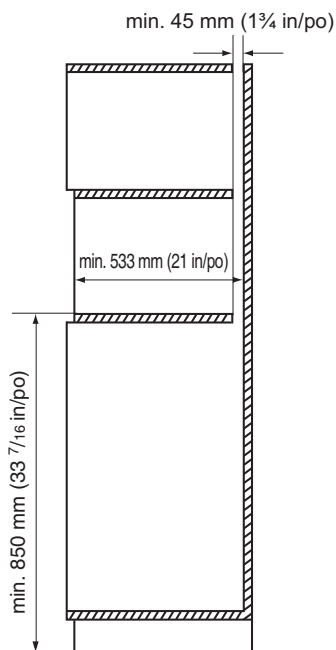
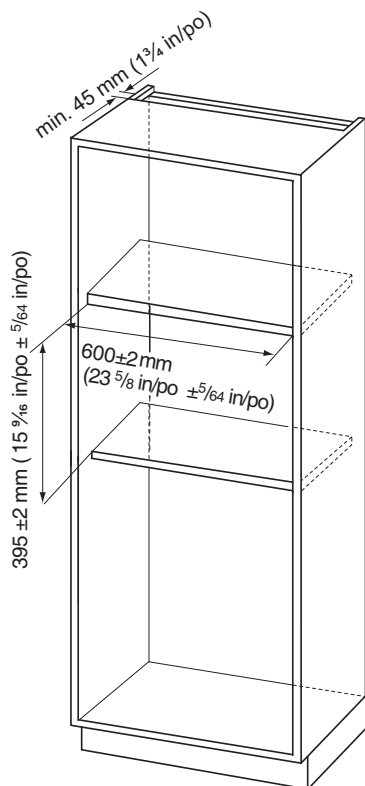


3. Cabinet Diagram and Dimensions

3. Schéma de l'armoire et dimensions

3. Dimensiones y diagrama del gabinete

fig 2.

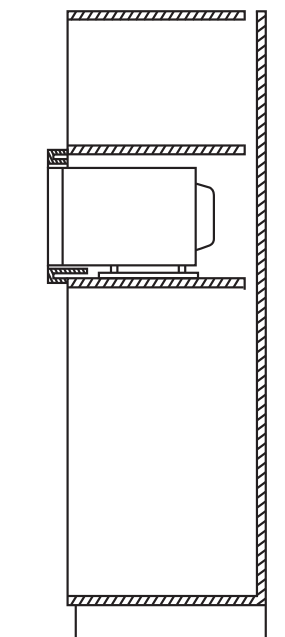
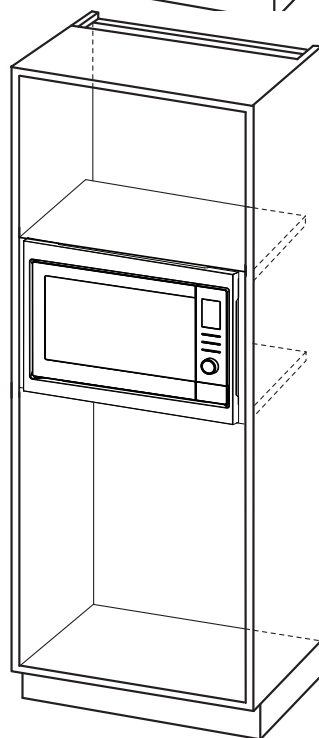
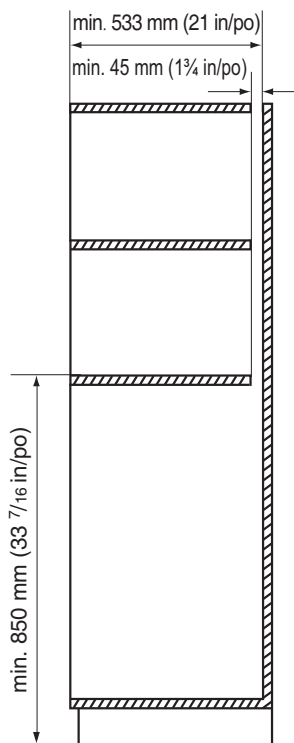
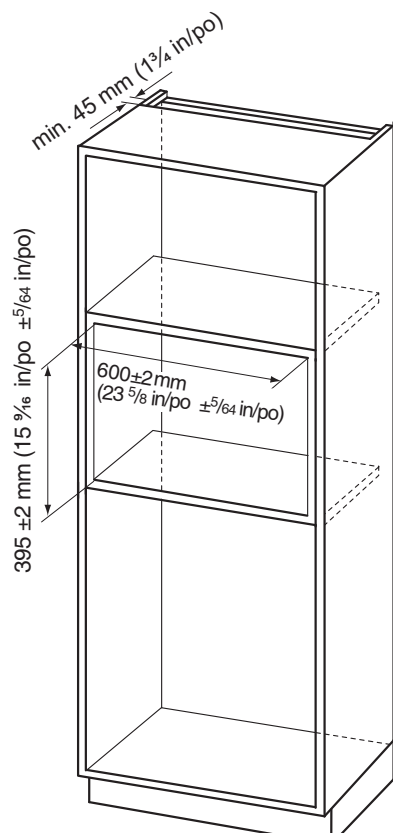


3. Cabinet Diagram and Dimensions

3. Schéma de l'armoire et dimensions

3. Dimensiones y diagrama del gabinete

fig 3.

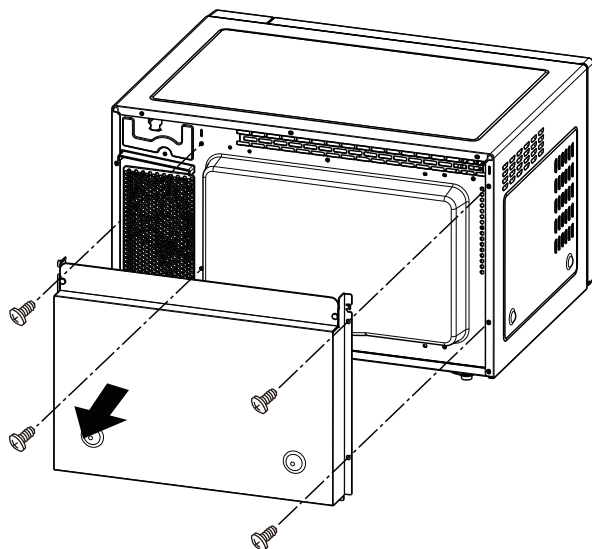


4. Microwave Oven Preparation

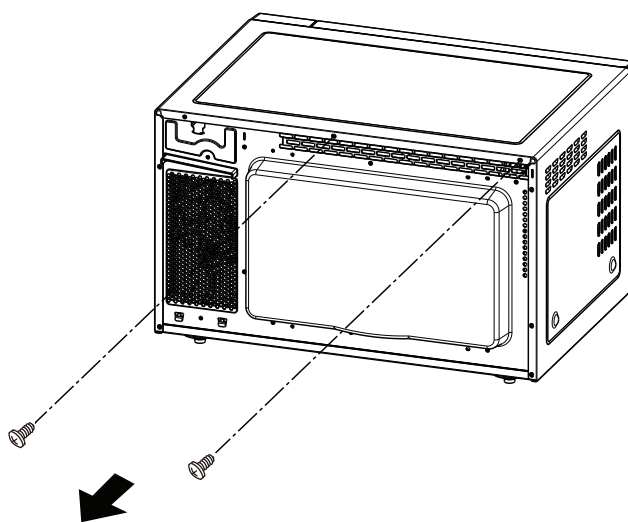
4. Préparation du four à micro-ondes

4. Preparación del horno microondas

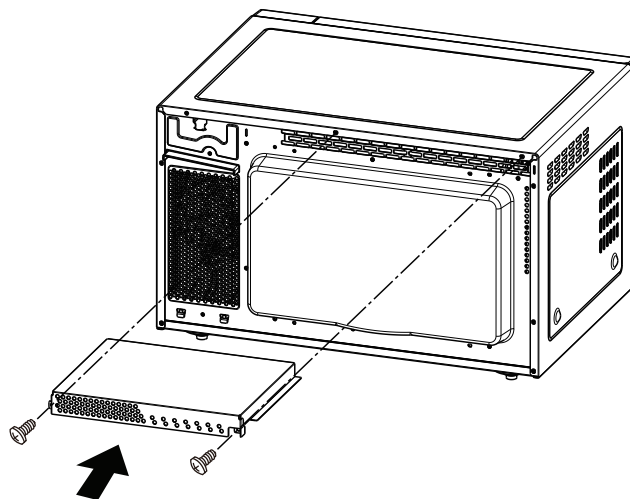
4-1.



4-2.

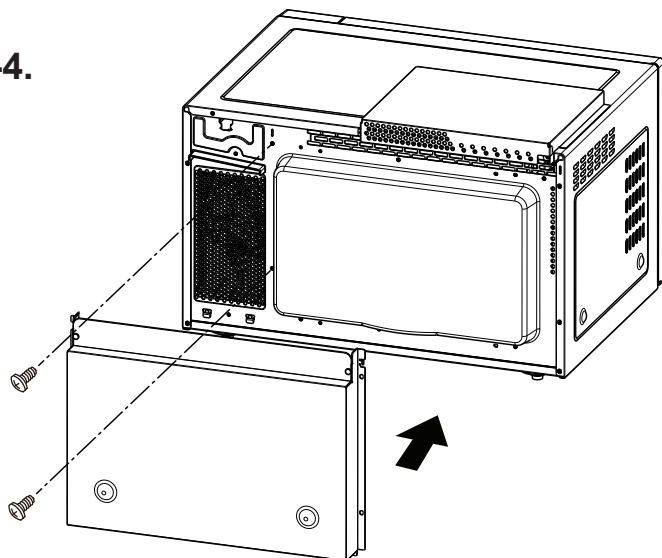


4-3.

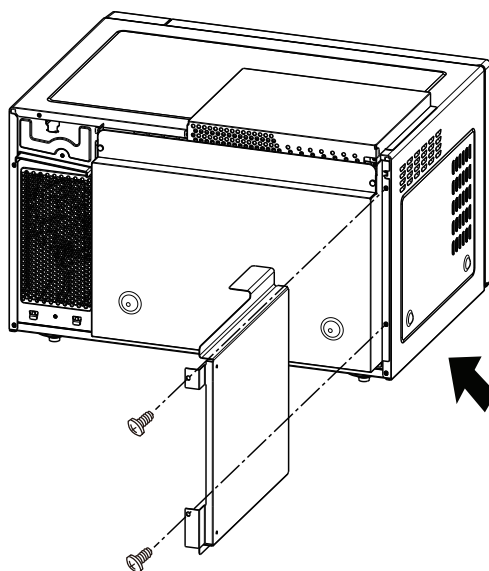


4. Microwave Oven Preparation
4. Préparation du four à micro-ondes
4. Preparación del horno microondas

4-4.

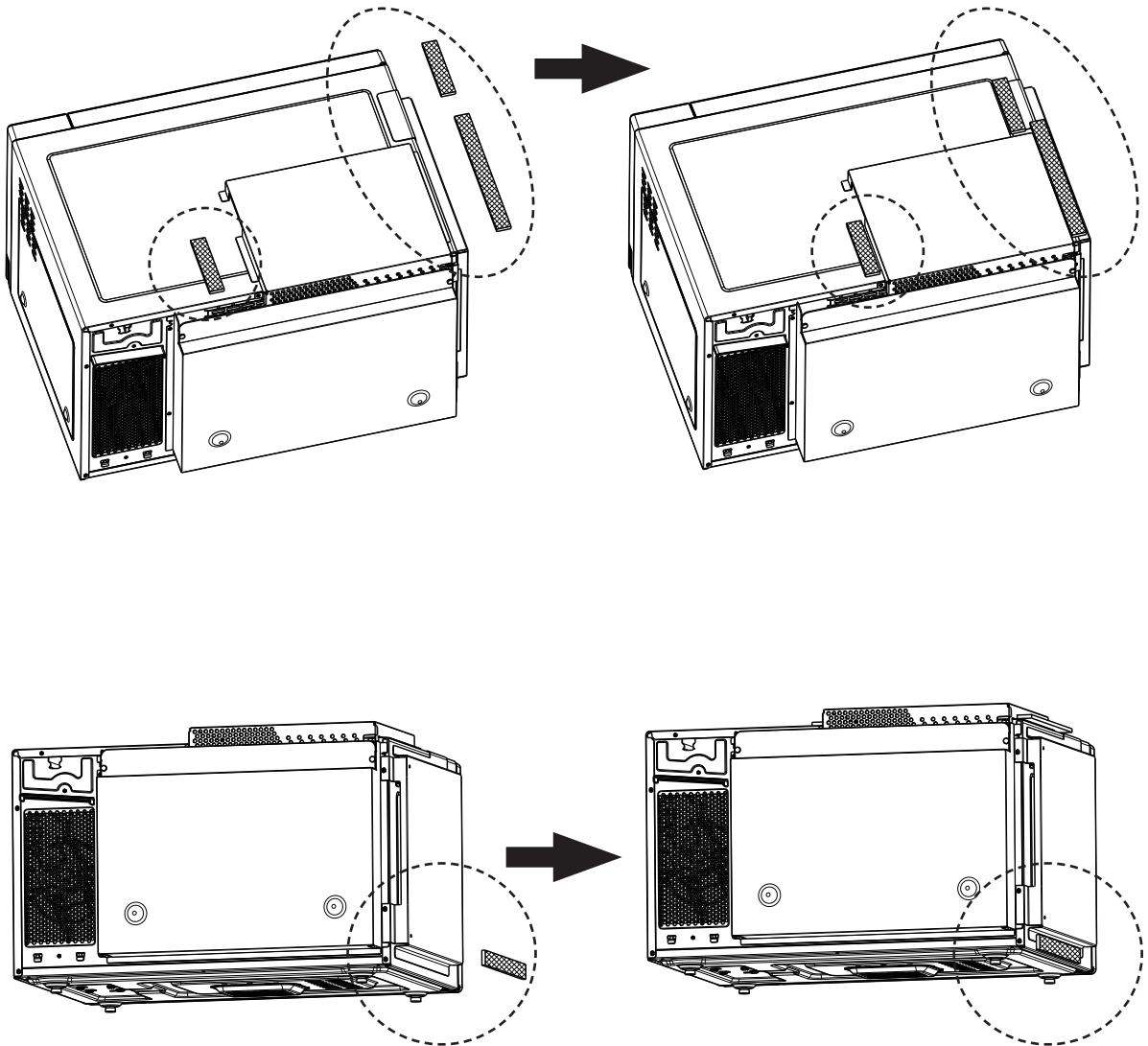


4-5.



4. Microwave Oven Preparation
4. Préparation du four à micro-ondes
4. Preparación del horno microondas

4-6.



Put 2 pieces of short tape and one piece of long tape on the top of oven and put another piece of long tape on left of oven and left duct.

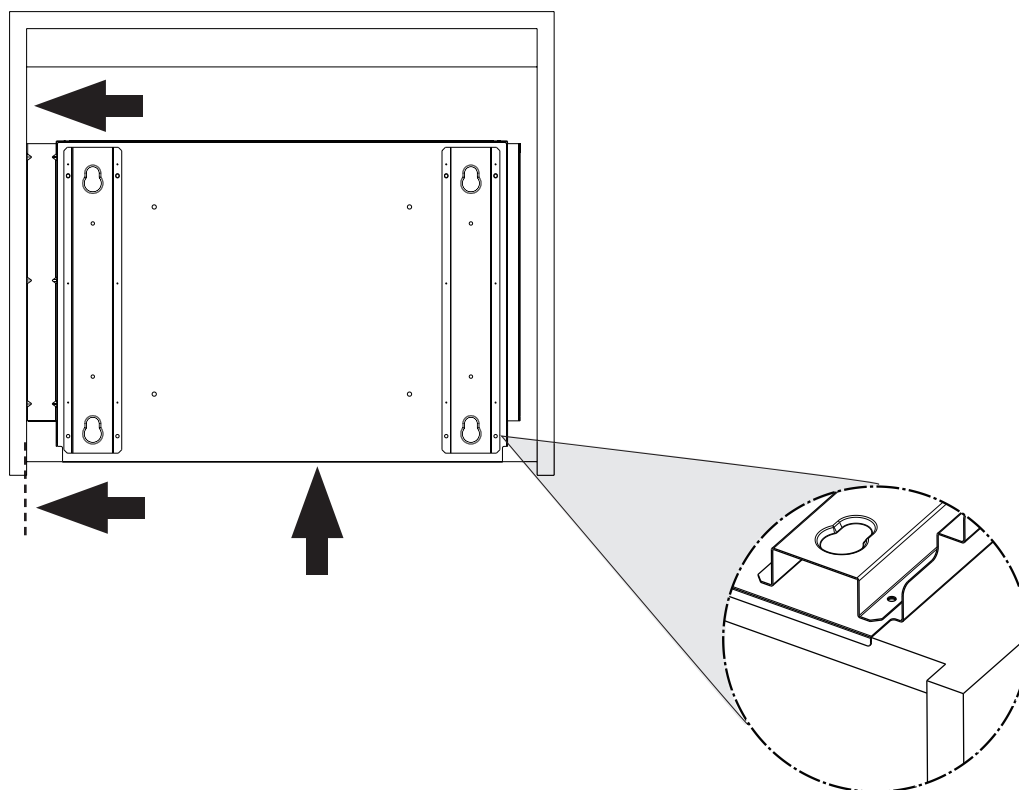
Fixer deux bandes adhésives courtes et une bande adhésive longue sur le dessus du four et fixer une autre bande adhésive longue sur le côté gauche du four et le conduit gauche.

Coloque 2 trozos de cinta corta y un trozo de cinta larga en la parte superior del horno y coloque otro trozo de cinta larga a la izquierda del horno y el conducto izquierdo.

5. Lower Duct Installation

5. Installation du conduit inférieur

5. Instalación del conducto de la parte inferior



5-1. Aligning the base bracket assembly

Position Base Bracket Assembly on cabinet shelf.

The left side of Base Bracket Assembly should align flush with the left edge of the shelf.

The front end of Base Bracket Assembly should align flush with the front edge of the shelf.

5-1. Alignement de la base des supports de montage

Positionner la base des supports de montage sur l'étagère de l'armoire.

Le côté gauche de la base doit être aligné sur le rebord gauche de l'étagère.

Le côté avant de la base doit être aligné sur le rebord avant de l'étagère.

5-1. Alinear el conjunto del soporte base

Ubicar la abrazadera de montaje de la base sobre el estante del gabinete.

El lado izquierdo del Abrazadera de montaje de la base debe alinearse al ras con el borde izquierdo del estante.

La parte del frente de la abrazadera de montaje de la base se debe alinear al mismo nivel que la parte del frente del estante.

5. Lower Duct Installation

5. Installation du conduit inférieur

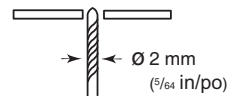
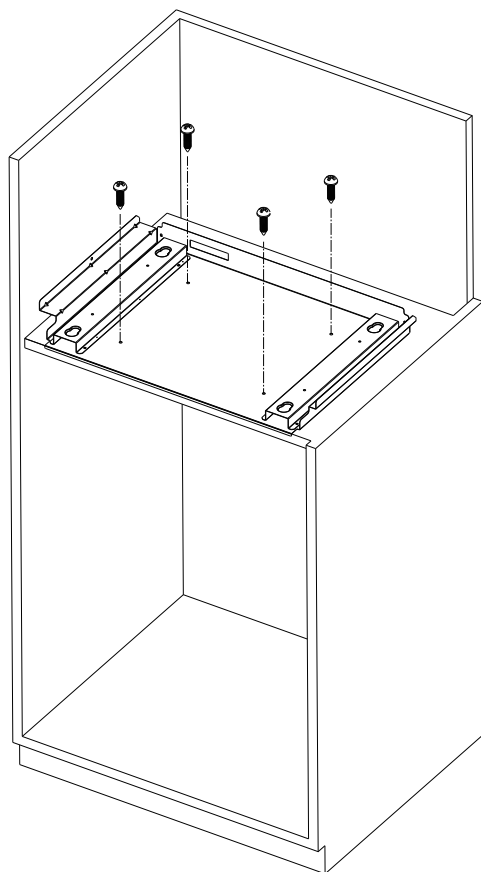
5. Instalación del conducto de la parte inferior

5-2. Attaching the base bracket assembly

Fixation de la base des supports de montage

Fijar la abrazadera de montaje de la base

Drill 4 pilot holes
Perçer 4 avant-trous
Taladre 4 agujeros piloto



Drill bit
Foret
Broca



4x 

6. Cabinet Preparation

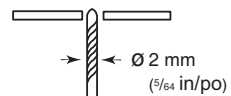
6. Préparation de l'armoire

6. Preparación del gabinete

6-1. Attaching the bracket

Fixation des supports de montage

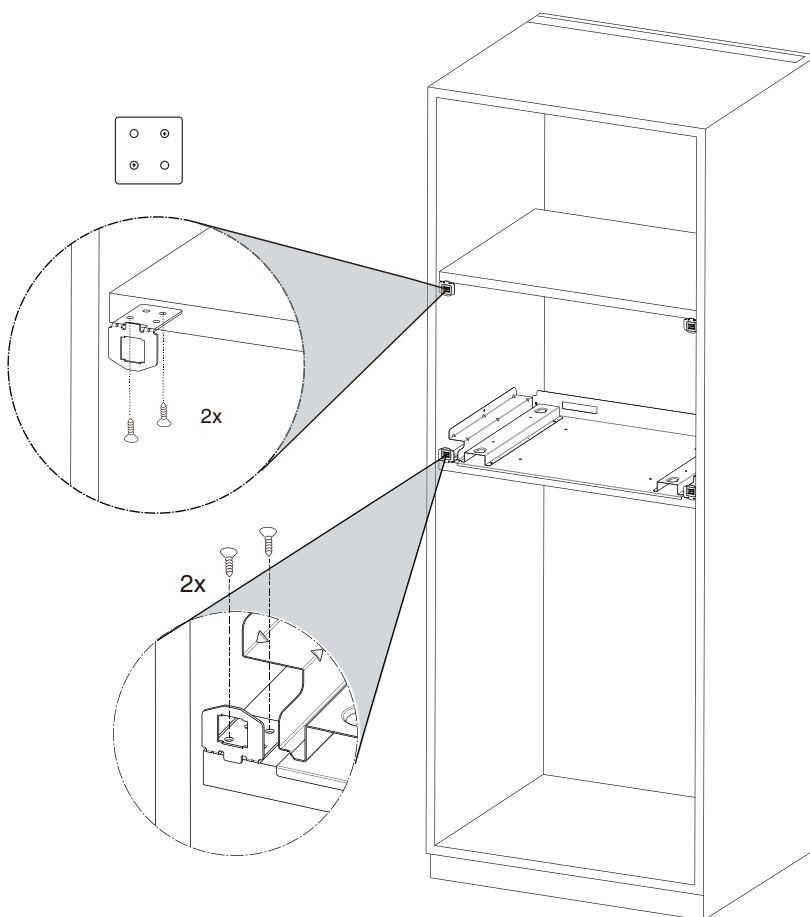
Fijación de la abrazadera



Drill bit
Foret
Broca



8x



2 screws on each bracket
2 vis pour chaque support
2 tornillos en cada abrazadera

6. Cabinet Preparation

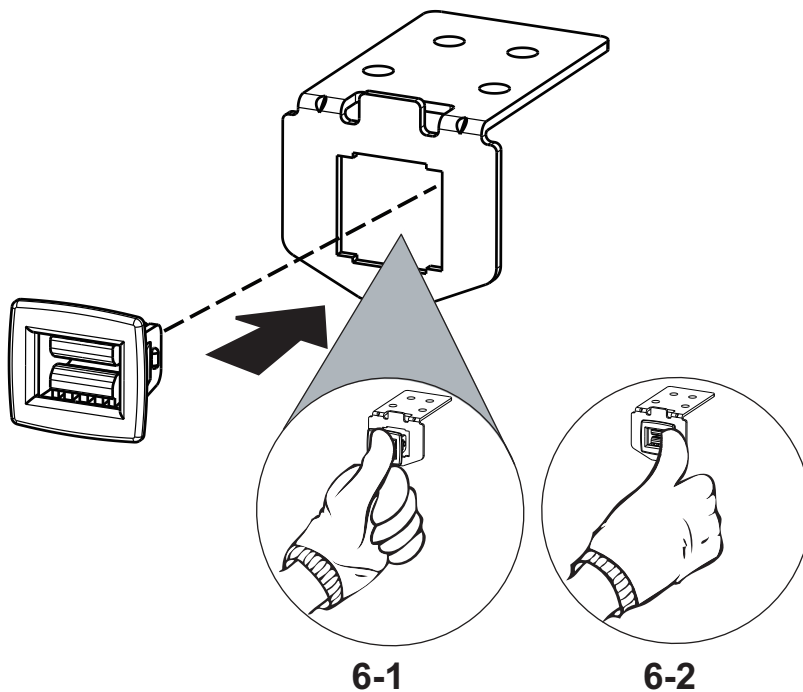
6. Préparation de l'armoire

6. Preparación del gabinete

6-2. Bracket assembly

Supports de montage

Abrazadera de montaje



Press the left side first, and then press the right side.

(Note: Catch could be broken if over-pressing at the center area)

Appuyer d'abord sur le côté gauche, puis sur le côté droit.

(Nota : Le loquet pourrait être brisé si une trop forte pression est appliquée sur sa partie centrale.)

Primero presione el lado izquierdo, después presione el lado derecho.

(Nota: el seguro se puede romper si presiona demasiado sobre el área central)

7. Trim Kit Preparation

7. Préparation du nécessaire d'encastrement

7. Preparación del juego de acabados

Trim Frame

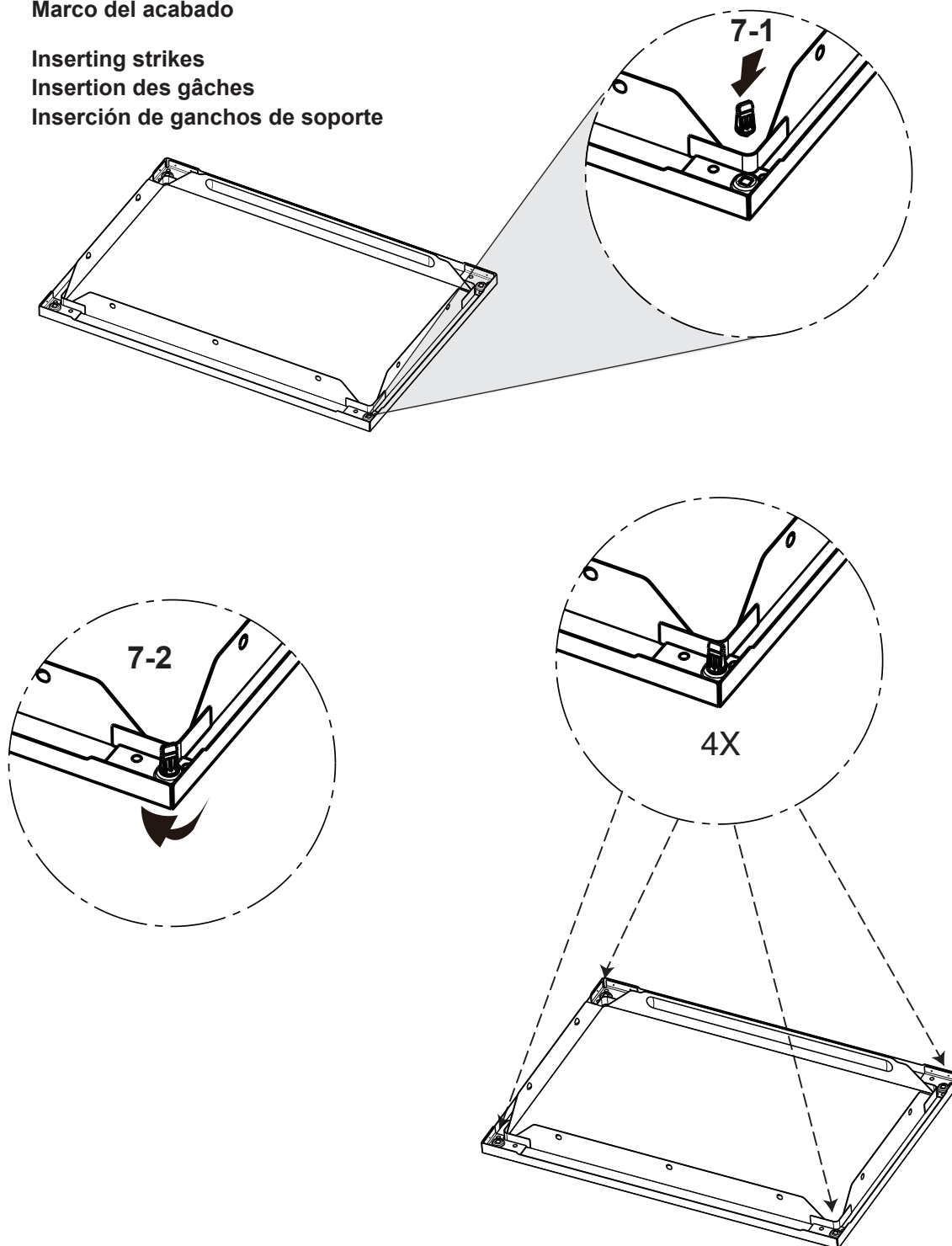
Cadre d'encastrement

Marco del acabado

Inserting strikes

Insertion des gâches

Inserción de ganchos de soporte



8. Microwave Oven Installation

8. Installation du four à micro-ondes

8. Instalación del horno microondas

Complete the assembly

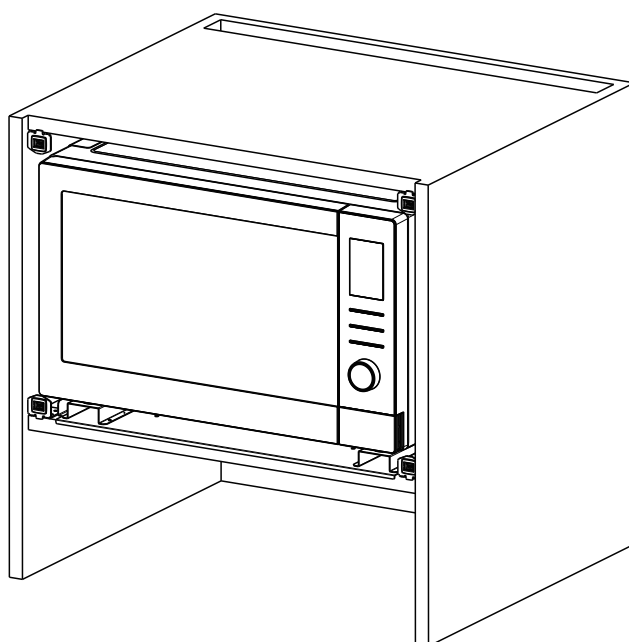
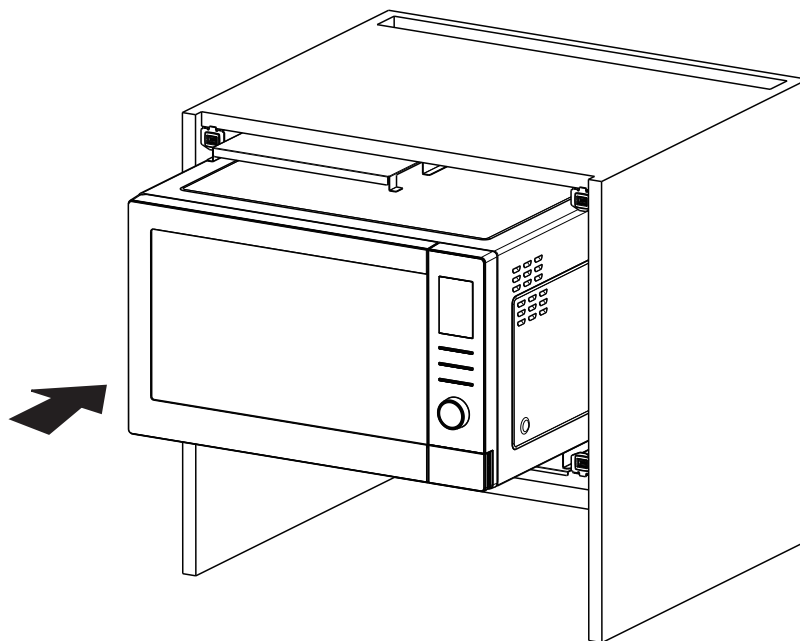
Montage du four

Completar el montaje

Oven placement

Installation du four

Colocación del horno



9. Trim Kit/Finishing Installation

9. Nécessaire d'encastrement/Fin de l'installation

9. Juego de acabados/Instalación final

Complete the assembly

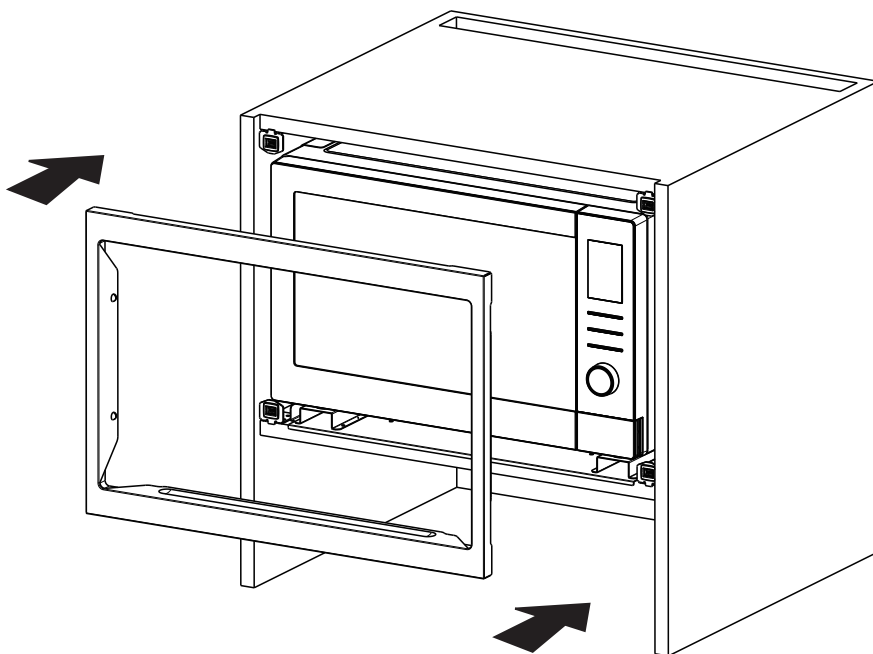
Montage du four

Completar el montaje

Trim frame
installation

Installation du cadre
d'encastrement

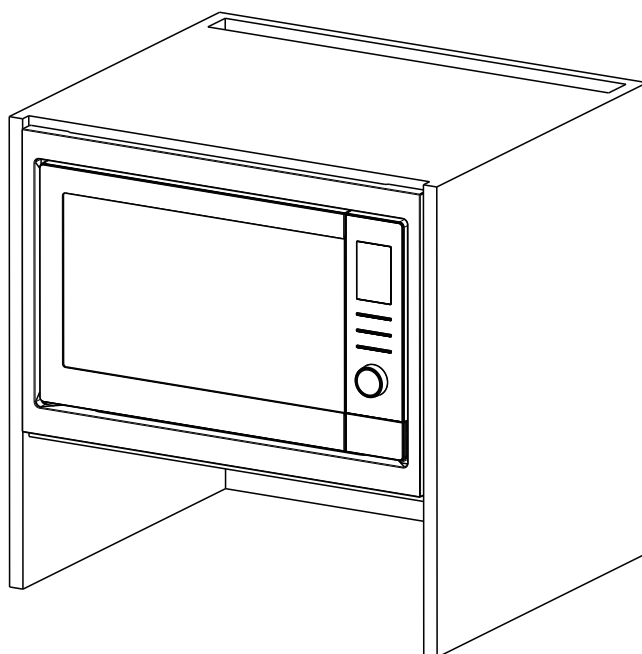
Instalación de marco
embellecedor



Note: Place the trim frame with the
extended lip at the bottom

Nota : Installer le cadre
d'encastrement, côté avec
saillie vers le bas

Nota: Coloque el armazón con el
borde extendido en el fondo





F0313CD61AP
PA1220-10820

