

**en Installation Instructions**

Trim kit 31 L/32 L

**fr Manuel de montage**

Kit d'encastrement du modèle 31 L/32 L

**de Montageanweisung**

31 L/32 L Einbausatz.

**It Istruzioni per il montaggio**

Trim kit 31 L/32 L

**es Instrucciones de Montaje**

Marco de empotramiento 31 L/32 L

**nl Instructies voor de installatie**

31 L/32 L Inbouwkader

**pl Instrukcja montażu**

Zestaw montażowy 31 L/32 L

**cz Instalace pokyny**

Vestavbová sada 31 L/32 L

**hu Beépítési útmutató**

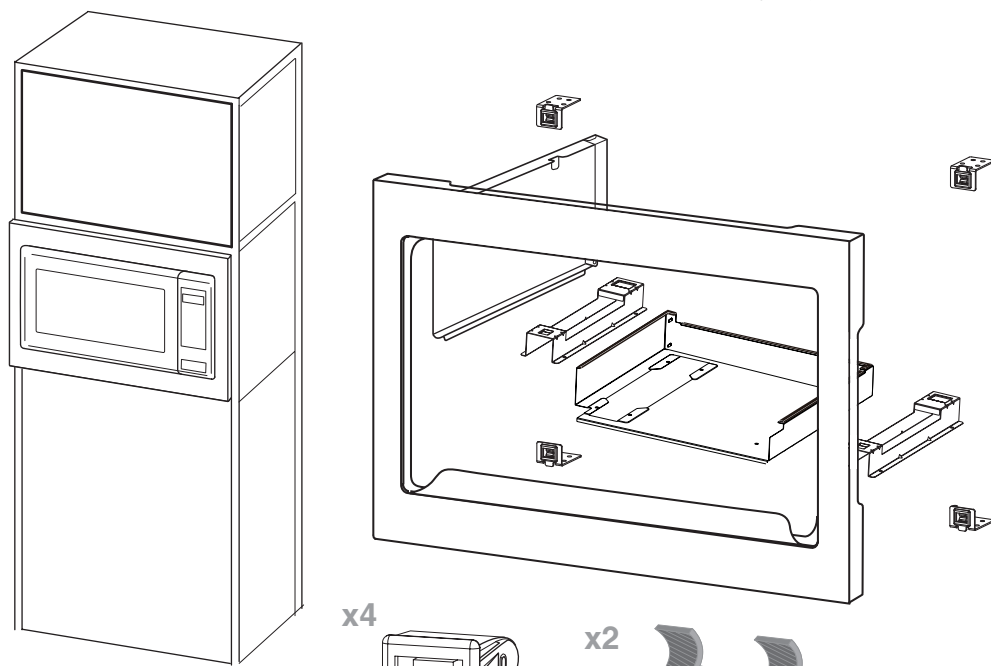
Tartókeret 31 L/32 L

**ro Instrucțiuni de instalare**

Kit de încorporare 31 L/32 L

**zh 安裝說明**

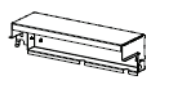
31 L/32 L 框架



- NN-TKT52M
- NN-TKT52W
- NN-TK611SWQP
- NN-TK611SMHP
- NN-TK612GSAP



**NN-TK612GSQP**



# Panasonic



**Microwave ovens should not be built into a unit directly above a top front venting conventional cooker. This will invalidate your one year guarantee.**

1. This trim kit can be installed into a cabinet. The cabinet opening must have the following internal dimensions as shown in **fig 1, p 6-8**.

A vent is required at the rear of the cabinet it should travel the full height of the cabinet and the cabinet should not be obstructed. Minimum dimension of vent 45 mm x 562 mm (**fig 2, p 6-8**).

**MINIMUM INSTALLATION HEIGHT 850 MM (33  $\frac{7}{16}$  ").**

2. Electrical Connections The appliance is supplied with a mains plug attached and should only be connected into an earthed socket that has been installed according to the relevant safety regulations.  
If the plug is no longer accessible after the appliance has been built into the cabinet, a dual pole isolator must be installed to conform to the relevant safety standards.
3. It is essential that the cabinet is fixed to the wall for stability. The shelf must be able to support a weight of 30 kg.
4. If the microwave oven is to be removed from the kitchen cabinet and used free standing, the built in parts must be removed, and the oven returned to its original condition. Keep these installation instructions for future reference so the installation process can be reversed.

**TAKE CARE NOT TO KINK OR TRAP THE MICROWAVE ELECTRICAL CABLE.**

**The diagram may vary from the actual unit and is only for your reference.**



**Un four à micro-ondes ne doit pas être encastré dans une unité directement au dessus d'un four traditionnel avec ventilation par le haut. Cela invalidera votre garantie d'un an.**

1. Ce kit d'encastrement peut être encastré. L'emplacement prévu doit avoir les dimensions intérieures mentionnées dans la **fig 1, p 6-8**.

Une ventilation doit être prévue à l'arrière du meuble ; elle doit couvrir toute la hauteur du meuble et ne peut en aucun cas être obstruée. Dimensions minimales de l'espace de ventilation : 45 mm x 562 mm (**fig 2, p 6-8**).

**LA HAUTEUR MINIMUM POUR INSTALLER LE FOUR DOIT ÊTRE DE 850 MM (33  $\frac{7}{16}$  ").**

2. Branchement électrique  
L'appareil est fourni avec un cordon d'alimentation et peut être connecté uniquement à une prise de courant avec mise à la terre, conforme aux réglementations de sécurité en vigueur. Un commutateur bipolaire doit être installé conformément aux normes de sécurité en vigueur dans le cas où la prise de courant ne serait plus accessible après l'installation de l'appareil dans un meuble.
3. Le meuble doit être fixé solidement au mur afin d'obtenir une stabilité adéquate. la tablette inférieure du meuble doit pouvoir supporter un poids de 30 kg.
4. Si le four à micro-ondes doit être retiré du meuble et utiliser de manière isolée, les éléments ajoutés doivent être retirés et le four remis dans son état initial. Conservez ces instructions d'installation pour référence ultérieure de manière à pouvoir inverser le processus d'installation.

**PRENDRE GARDE DE NE PAS COINCER NI ENTORTILLER LE CÂBLE ÉLECTRIQUE.**

**Le schéma peut différer légèrement du modèle de four en votre possession. Il vous sert seulement de référence.**



**Mikrowellengeräte sollten nicht über den Abluftschlitzen eines Backofens eingebaut werden, sonst erlischt die Garantie.**

1. Dieser Einbausatz kann in einen Schrank eingebaut werden. Die Schranköffnung muss folgende Innenabmessungen (Nischenmaß), gemäß **fig 1, p 6-8**, aufweisen.

Auf der Rückseite des Schrankes muss ein Abzug vorhanden sein. Dieser sollte über die gesamte Höhe des Schrankes verlaufen und nicht abgedeckt sein. Mindestabmessung des Abzugs: 45 mm x 562 mm (**fig 2, p 6-8**).

**INSTALLATIONSHÖHE: MINDESTENS 850 MM (33  $\frac{7}{16}$  ").**

2. Elektrische Anschlüsse

Das Gerät ist mit einem Netzkabel versehen und sollte nur an eine Schutzkontakt-steckdose, die entsprechend den geltenden Sicherheitsrichtlinien installiert wurde, angeschlossen werden. Wenn der Stecker nach dem Einbau des Geräts in den Schrank nicht mehr zugänglich ist, muss ein zweipoliger Trennschalter entsprechend den geltenden Sicherheitsvorschriften installiert werden.

3. Der Schrank muss aus Stabilitätsgründen unbedingt an der Wand befestigt werden. Der Schrank muss ein Gewicht von 30 kg tragen können.
4. Soll das Mikrowellengerät aus dem Küchenschrank ausgebaut und frei aufgestellt werden, ist es erforderlich, die Einbauteile zu entfernen und das Gerät wieder in den Originalzustand zu versetzen. Heben Sie diese Einbauanweisungen zur späteren Verwendung auf, damit Sie wissen, wie der Einbauvorgang rückgängig gemacht werden kann.

**KABEL NICHT EINKLEMMEN ODER ABKNICKEN.**

**Die Zeichnungen können vom Gerät abweichen und dienen nur als Referenz.**



**I forni a microonde non devono essere incassati direttamente sopra il sistema di areazione di alcun piano cottura. La suddetta installazione invaliderà la copertura legata alla garanzia.**

1. Il presente Trim kit essere installato in un mobile da incasso. La luce di apertura del mobile da incasso deve presentare le dimensioni interne riportate in figura **fig 1, p 6-8**.

Sulla parte posteriore del mobile da incasso deve essere prevista una presa d'aria che dovrà correre per l'intera altezza del mobile da incasso e non risultare OSTRUITA. Dimensioni minime della presa d'aria 45 mm x 562 mm (**fig 2, p 6-8**).

**ALTEZZA MINIMA PER L'INSTALLAZIONE: 850 MM (33  $\frac{7}{16}$  ").**

2. Connessioni elettriche

Il presente elettrodomestico viene fornito con cavo elettrico e relativa spina, da inserire in una presa con messa a terra installata secondo le vigenti normative di sicurezza. Nel caso in cui, dopo l'incasso, la spina non risulti più accessibile, si dovrà provvedere all'installazione di un isolatore bipolare conforme alle vigenti normative di sicurezza.

3. Per garantire la stabilità di installazione è essenziale che il mobile da incasso sia fissato a parete. Il piano di appoggio deve essere in grado di sostenerne un peso pari a circa 30 kg.
4. Qualora si intenda togliere il forno a microonde dal mobile da incasso della cucina componibile e installarlo in posizione autonoma, si dovranno rimuovere i componenti impiegati per l'incasso e riportare il forno alle condizioni originali. Conservare le presenti istruzioni di installazione per un eventuale riferimento futuro in caso si decida di installare nuovamente ad incasso l'unità.

**ATTENZIONE A NON INTRAPPOLARE O ATTORCIGLIARE IL CAVO.**

**Lo schema può variare dall'unità reale ed è soltanto per il vostro riferimento.**



**Los hornos microondas no deberían ser instalados directamente encima de una cocina tradicional de ventilación frontal superior. Ello invalidaría la garantía del producto.**

1. Este marco de empotramiento puede instalarse en un armario. La cavidad del armario debe tener las siguientes dimensiones internas (tal como se ilustra en **fig 1, p 6-8.**)

Es preciso que el armario disponga de un respiradero posterior que se extienda a lo alto del armario. No debe obstruirse el armario. Dimensiones mínimas del respiradero: 45 mm x 562 mm (**fig 2, p 6-8**).

**ALTURA MÍNIMA DE INSTALACIÓN: 850 MM (33  $\frac{7}{16}$  ").**

2. Conexión eléctrica

El aparato se suministra con enchufe de alimentación incorporado. Este enchufe deberá enchufarse únicamente a tomas de corriente conectadas a tierra que se hayan instalado de conformidad con las normas pertinentes de seguridad.

Si no puede accederse al enchufe tras haber encastrado el aparato en el armario, debe instalarse un aislador bipolar para cumplir la normativa pertinente de seguridad.

3. Es preciso fijar el armario a la pared para que disponga de la estabilidad adecuada. El estante debe ser capaz de sostener un peso de 30 kg.
4. Si va a sacarse el horno microondas del armario de cocina para emplearlo como unidad de encimera, deben desmontarse las piezas de instalación en armarios y devolverlo a su estado original. Conserve estas instrucciones de instalación para poder consultarlas en el futuro y llevar a cabo el procedimiento de desmontaje cuando sea preciso.

**TENGA CUIDADO DE QUE EL CABLE NO QUEDE ATRAPADO NI RETORCIDO.**

**El diagrama puede tener un aspecto distinto del producto real y sirve sólo como referencia.**



**Microgolfovens mogen niet ingebouwd worden in een eenheid direct boven een conventionele oven met bovenventilatie aan de voorzijde. Dit zal uw 1 jaar garantie ongeldig maken.**

1. Deze Inbouwkader kan in een kast geïnstalleerd worden. De kastopening dient aan de binnenzijde de afmetingen te hebben zoals wordt weergegeven in **fig 1, p 6-8.**

Aan de achterzijde van de kast dient een luchtopening voorzien te zijn, die over de gehele lengte van de kast loopt en die niet mag worden belemmerd. Minimale afmeting van de luchtopening 45 mm x 562 mm (**fig 2, p 6-8**).

**MINIMALE INSTALLATIEHOOGTE 850 MM (33  $\frac{7}{16}$  ").**

2. Elektrische aansluitingen

De apparatuur is voorzien van een stekker die alleen mag worden aangesloten op een geaard stopcontact dat in overeenstemming met de geldende veiligheidsvoorschriften geïnstalleerd is. Als de stekker niet meer bereikbaar is wanneer de apparatuur in de kast geïnstalleerd is, dient er een dubbelpolige isolatieschakelaar geïnstalleerd te worden conform de geldende veiligheidsvoorschriften.

3. De kast moet voor een goede stabiliteit aan de muur worden bevestigd. De plank dient een gewicht van 30 kg te kunnen dragen.
4. Indien de magnetronoven vanuit de keukenkast naar een open ruimte wordt verplaatst, moeten de ingebouwde onderdelen verwijderd worden en dient de oven in de originele staat teruggebracht te worden. Bewaar de installatie-instructies voor toekomstig gebruik, zodat het installatieproces teruggedraaid kan worden.

**LET OP DAT DE KABEL NIET KLEMT OF KNIKT.**

**Het diagram kan afwijken van de eigenlijke eenheid en is alleen bedoeld als referentie.**



**Kuchenki mikrofalowe nie powinny być montowane w zabudowie bezpośrednio nad kuchnią tradycyjną, w przestrzeni stanowiącej jej kanał wentylacyjny. Nieprzestrzeganie tego zalecenia grozi utratą gwarancji.**

1. Kuchenka wraz z zestawem montażowym może zostać zabudowana w meblościance. Wnęka w meblościance musi mieć wymiary wewnętrzne zgodne z podanymi na (rys. 1, p 6-8).

Z tyłu meblościanki, na całej wysokości, powinna być wolna przestrzeń do zapewnienia odprowadzania ciepła. Przestrzeń ta musi zawsze pozostać wolna.

Minimalne wymiary tej przestrzeni: 45 mm x 562 mm (rys.2,p.6-8)

**MINIMALNA WYSOKOŚĆ MONTAŻU: 850 MM (33  $\frac{7}{16}$ " )**

2. Podłączenie elektryczne

Urządzenie jest dostarczane z zamocowaną wtyczką i należy je podłączyć do uziemionego gniazdka, zainstalowanego zgodnie z wymogami odnośnymi przepisami bezpieczeństwa. Jeśli wtyczką nie jest dostępna po zamontowaniu urządzenia, konieczne jest zainstalowanie dwubiegunowego odłącznika, zgodnie z wymogami odnośnych norm bezpieczeństwa.

3. Zamocowanie meblościanki do ściany jest zasadniczym warunkiem dla zapewnienia stabilności zestawu. Półka musi być dostosowana do obciążenia 30 kg.
4. Jeśli kuchenka mikrofalowa zostanie wymontowana z meblościanki i będzie użytkowana jako wolnostojąca, należy rozmontować wszystkie zainstalowane części i przywrócić początkowy stan kuchenki. Należy zachować niniejszą instrukcję montażu do ponownego wykorzystania w przyszłości tak, aby można było rozmontować zestaw.

**NALEŻY UWAŻAĆ, ABY KABEL NIE ZAKLESZCZYŁ SIĘ ANI NIE SKRĘCIŁ.**

**Schemat może różnić się od posiadanego urządzenia i jest zamieszczony wyłącznie w celach informacyjnych.**



**Mikrovlnná trouba by neměla být vestavěna přímo nad digestoř. Toto nevhodné umístění by mohlo zrušit platnost vaší záruky.**

1. Tuto vestavbovou sadu lze instalovat do skříně. Otvor skříně musí mít následující vnitřní rozměry, jak je uvedeno v (fig 1, p 6-8)

V zadní stěně skříně musí být větrací otvor; musí procházet celou výškou skříně a skřín se nesmí zakrývat. Minimální rozměry větracího otvoru: 45 mm x 562 mm (fig 2, p 6-8).

**MINIMÁLNÍ INSTALAČNÍ VÝŠKA: 850 MM (33  $\frac{7}{16}$ " ).**

2. Elektrické zapojení

Spotřebič se dodává s připevněnou síťovou zástrčkou a musí se zapojovat pouze do uzemněné zásuvky, která je nainstalována podle platných bezpečnostních předpisů.

Pokud je zásuvka po vestavění spotřebiče do skříně nedostupná, musí se nainstalovat dvojpólový odpojovač tak, aby vyhovoval platným bezpečnostním normám.

3. Kvůli stabilitě je nezbytné připevnit skřín ke stěně. Police musí mít nosnost 30 kg.
4. Pokud je nutné vyjmout mikrovlnnou troubu z kuchyňské skříně a používat ji ve volně stojící poloze, musí se odstranit součásti určené k vestavění a trouba se musí uvést do původního stavu. Ušchovejte tyto pokyny pro instalaci pro referenční účely, abyste mohli při demontáži obrátit postup.

**DEJTE POZOR, ABYSTE NEZACHYTILI NEBO NEZAUZLOVALI KABELY**

**Tento náčrt se může od skutečného přístroje lišit a je pouze pro vaši referenci.**

hu

**A mikrohullámú sütő nem építhető hagyományos elül szellőző sütő fölé. Ebben az esetben az 1 éves jótállás nem vonatkozik a készülékre.**

1. A tartókeret sütő szekrénybe is beépíthető. A szekrény nyílásának az (fig 1, p 6-8) ábrán látható módon az alábbi belső méretekkel kell rendelkeznie.

A szekrény hátoldalán szellőzőnyílásra van szükség, amelynek a szekrény teljes hosszában kell futnia, és a szekrényt nem szabad eltorlaszolni. A szellőzőnyílás minimális mérete: 45 mm x 562 mm (fig 2, p 6-8).

**MINIMÁLIS TELEPÍTÉSI MAGASSÁG: 850 MM (33 7/16").**

2. Elektromos csatlakoztatás

A készüléket hálózati csatlakozódugóval szállítjuk, amit a vonatkozó biztonsági előírásoknak megfelelően csak földelt csatlakozóaljzatba szabad bedugni. Ha a készülék szekrénybe történő beépítése után a csatlakozódugó nem érhető el, akkor kétáramkörös kapcsolóval ellátott hosszabbítót kell beszerezni a vonatkozó biztonsági szabványok betartása érdekében.

3. A stabilitás szempontjából nagyon fontos a szekrény falhoz rögzítése. A polcnak 30 kg súlyt kell elbírnia.

4. Ha ki szeretné venni a mikrohullámú sütőt a konyhaszekrényből, és önállóan szeretné azt használni, akkor a beépített alkatrészeket el kell távolítani, és a sütőt eredeti állapotába kell visszaállítani. Őrizze meg a szerelési utasítást, hogy a későbbiekben el tudja végezni a szerelési műveletet fordított sorrendben.

**VIGYÁZZON, HOGY NE SZORULJON BE, VAGY NE TEKEREDJEN MEG A VEZETÉK.**

**A diagram az aktuális mértékegységtől függően különbözhet, tekintse ezt csak tájékoztatónak.**

ro

**Cuptorul cu microunde nu va fi încorporat într-o piesă de mobilier direct deasupra orificiilor frontale de ventilație ale unui aragay convențional. Aceasta va conduce la pierderea garanției de un an.**

1. Acest kit de încadrare poate fi încorporat într-un obiect de mobilier. Spațiul interior al obiectului de mobilier trebuie să aibă următoarele dimensiuni, conform figurii (fig 1, p 6-8)

Este necesar un orificiu de aerisire în partea din spate a obiectului de mobilier, care să se întindă pe întreaga înălțime a acestuia, iar obiectul de mobilier nu trebuie să fie blocat. Dimensiunea minimă a orificiului de aerisire 45 mm x 562 mm (fig 2, p 6-8).

**ÎNĂLȚIME MINIMĂ DE INSTALARE 850 MM (33 7/16").**

2. Conexiuni electrice

Aparatul este livrat împreună cu un cablu de alimentare cu ștecher pentru alimentarea cu electricitate și trebuie să fie conectat doar într-o priză de alimentare cu împământare, instalată conform reglementărilor aferente privind siguranța. Dacă ștecherul nu mai este accesibil după încorporarea aparatului în obiectul de mobilier, trebuie să fie instalat un întrerupător-separator bipolar pentru a se conforma standardelor de siguranță corespunzătoare.

3. Este foarte important ca, din motive de stabilitate, obiectul de mobilier să fie bine fixat de perete. Raftul trebuie să susțină o greutate de 30 kg.

4. În cazul în care cuptorul cu microunde urmează să fie scos din dulapul de bucătărie și urmează să fie utilizat independent, piesele încorporate trebuie să fie îndepărtate, astfel încât starea cuptorului urmează să fie conformă cu cea inițială. Păstrați aceste instrucțiuni de instalare pentru referințe ulterioare, pentru ca procesul de instalare să poată fi refăcut.

**FIȚI ATENȚI SĂ NU ȘTRANGULAȚI SAU SĂ RĂSUCIȚI CABLUL.**

**Schema poate fi diferită față de produsul real, aceasta având doar caracter consultativ.**

zh

1. 此專用框架可安裝在開放式櫥櫃內。櫥櫃內部尺寸請參考第6-8頁圖1所示。

櫥櫃後必須預留有足夠高度的通風空隙，並確保櫥櫃不被阻塞。最小通風尺寸為45 mm x 562 mm（第6-8頁圖2）。

最小安裝高度為850 mm (33 7/16")。

2. 綫路 本設備配有一個接地插頭，必須確保插在符合相應安全標準的插座上。

如果當微波爐安裝在櫥櫃內後，插頭不易接近原有插座時，可另行安裝符合相應安全標準的插座。

3. 確保有足夠穩定性的開放式櫥櫃，並且能支撐30千克的載重。

4. 如果要把微波爐從櫥櫃內取出置放在桌上使用，必須取去專用框架部件使微波爐恢復原來的狀態。請妥善保存此安裝說明書以備查閱。

不可扭曲或纏繞電綫。

圖標與實際產品可能有不同，僅供參考。

A.

fig 1.

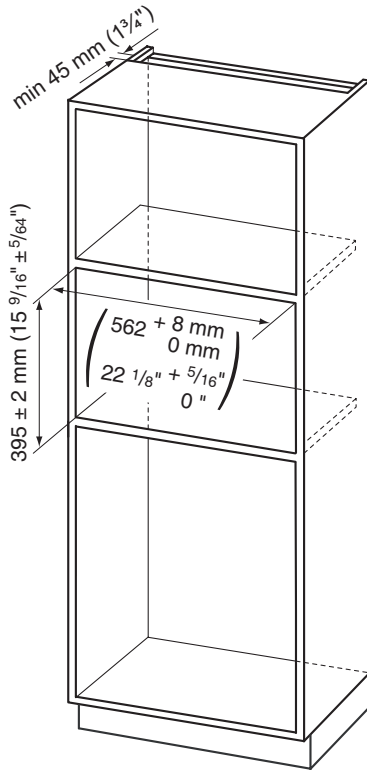
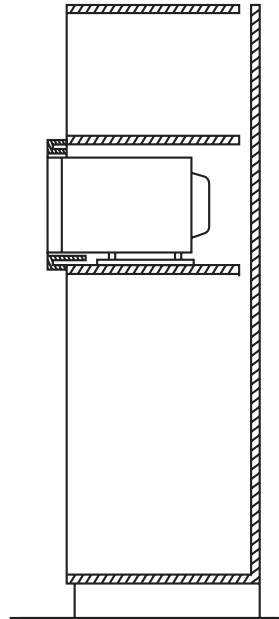
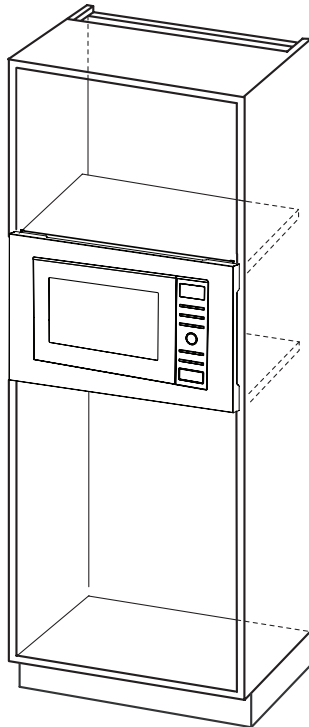
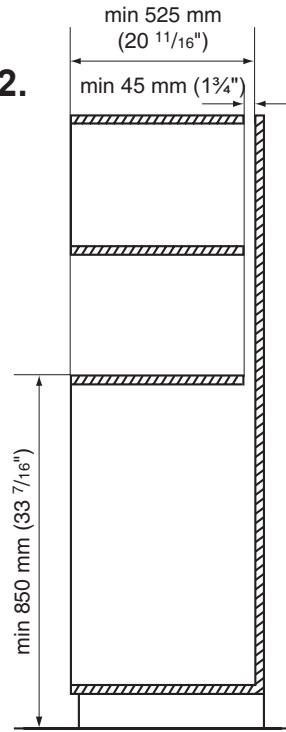
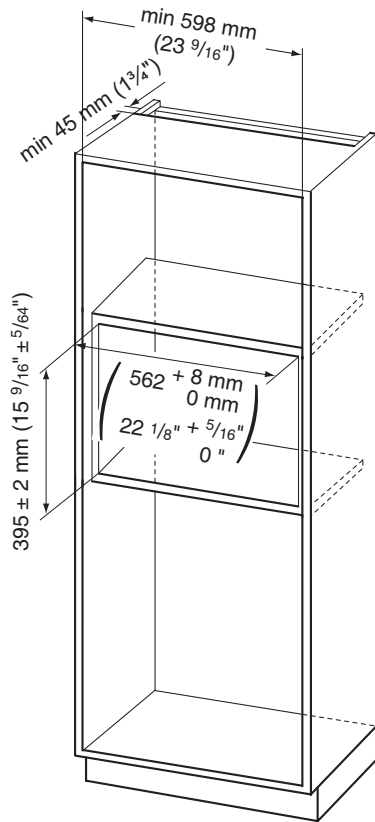


fig 2.

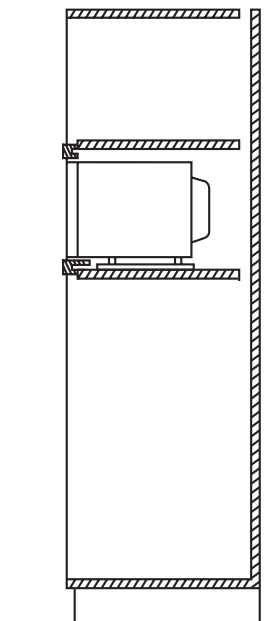
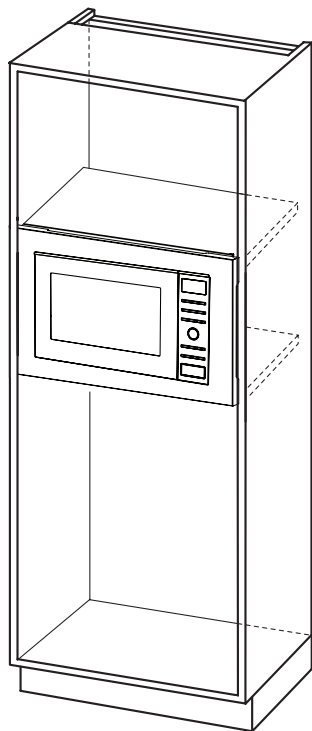
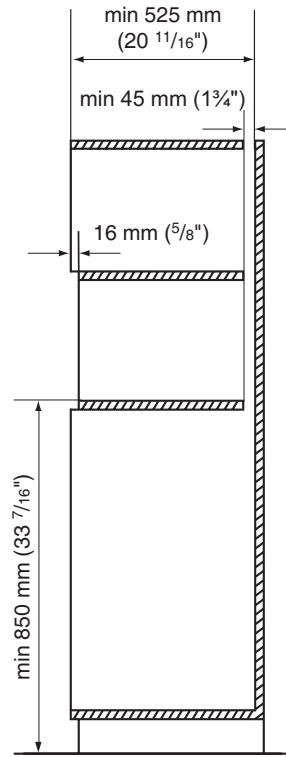


**B.**

**fig 1.**

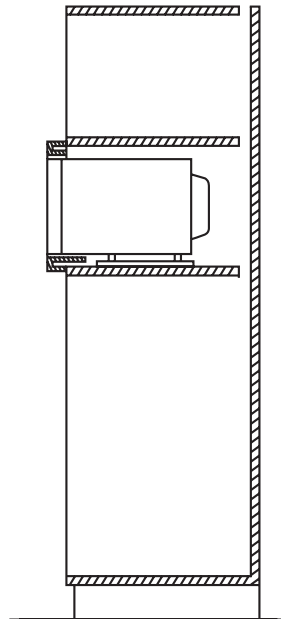
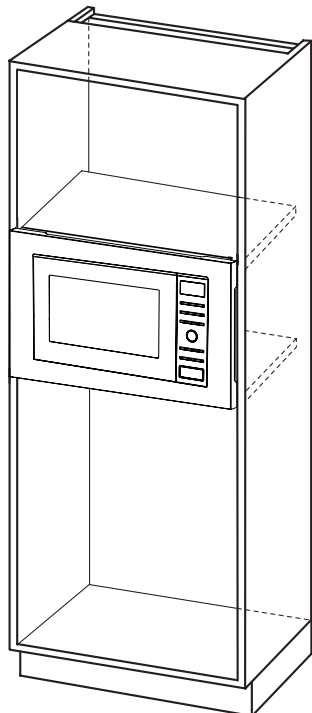
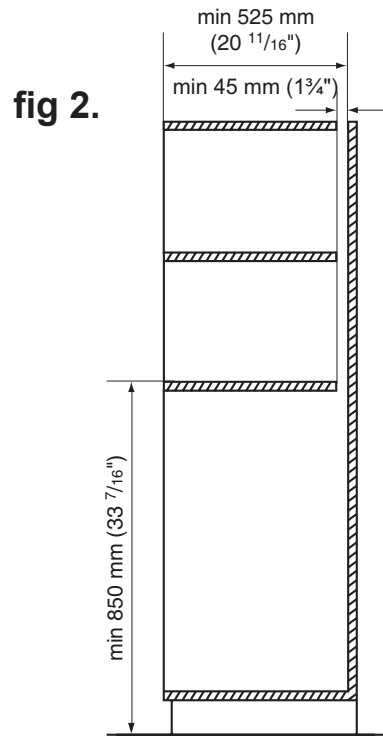
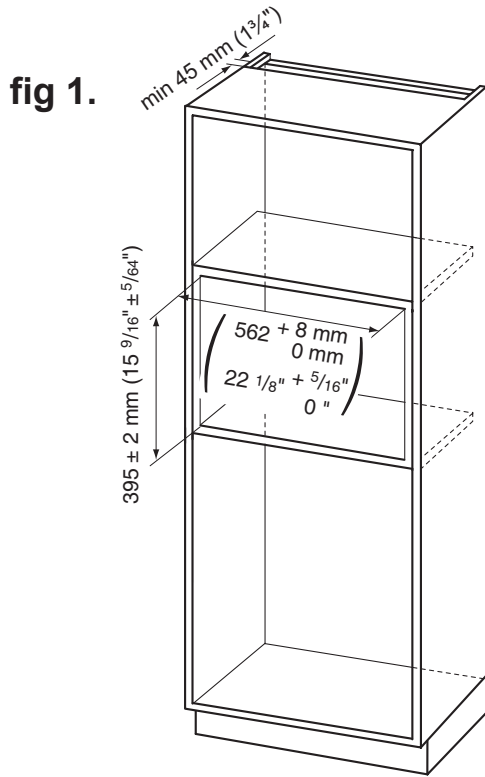


**fig 2.**



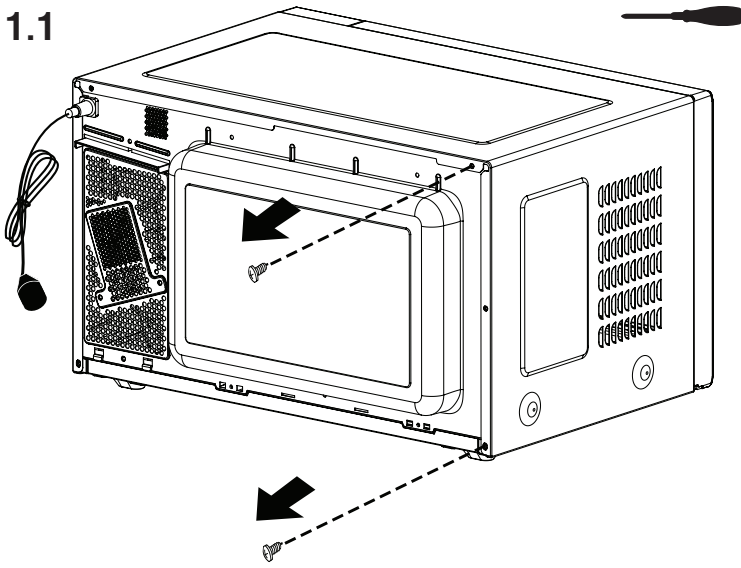


C.

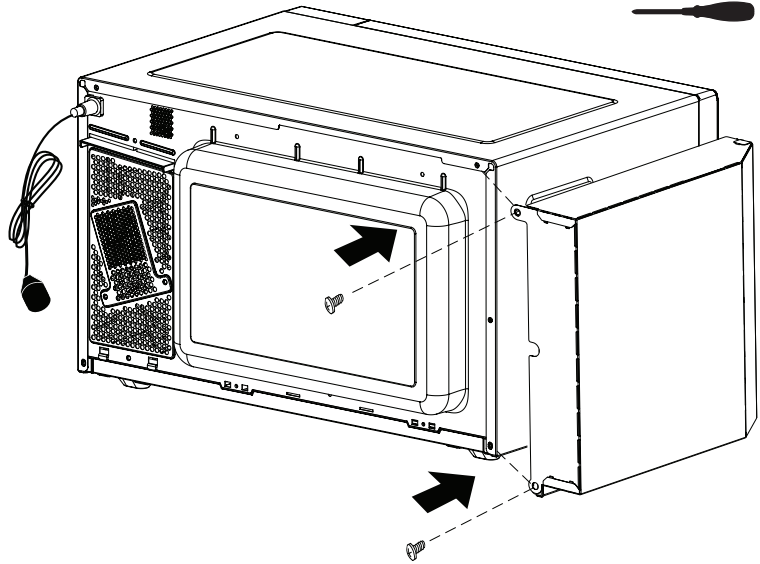


# NN-S\*\*\*

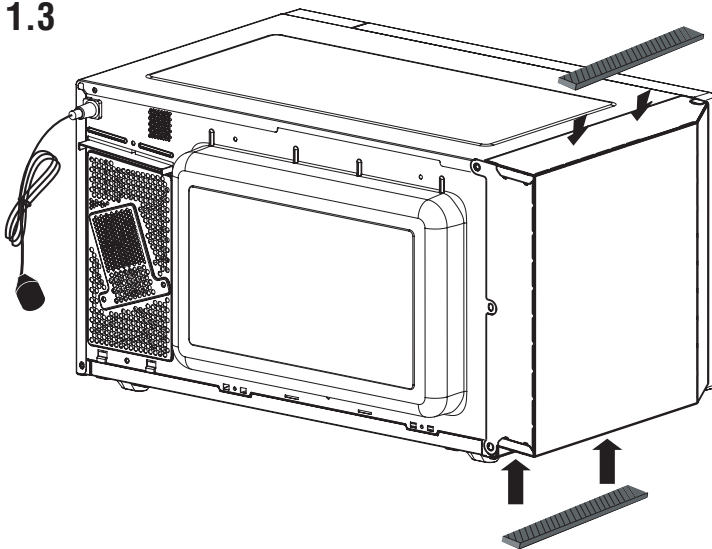
1.1



1.2

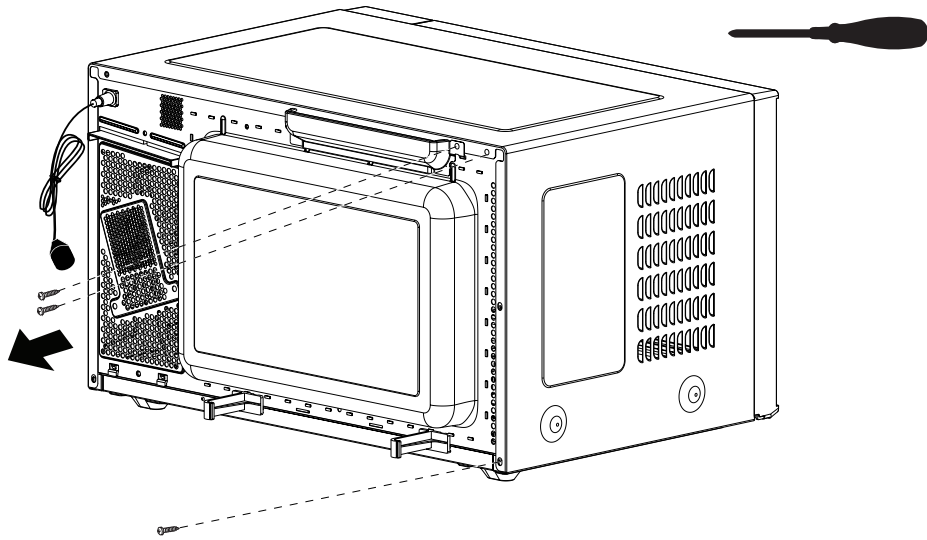


1.3

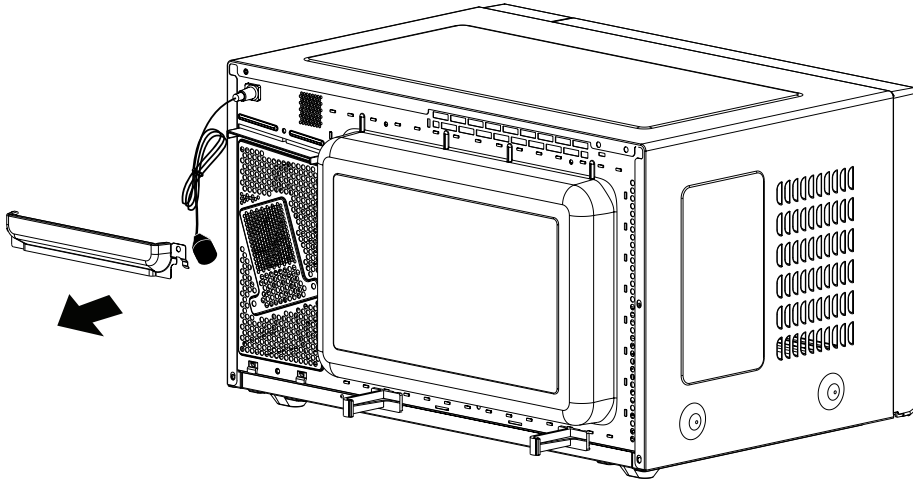


# NN-G\*\*\*

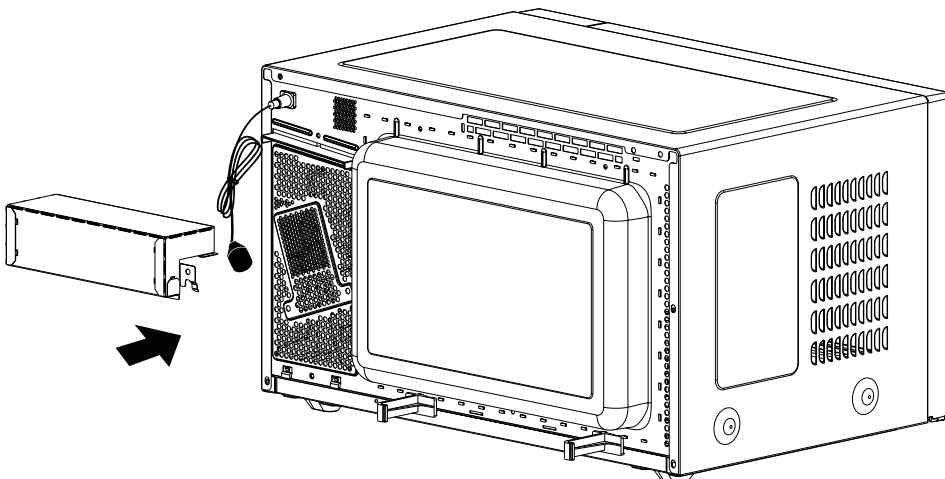
## 1.1



## 1.2

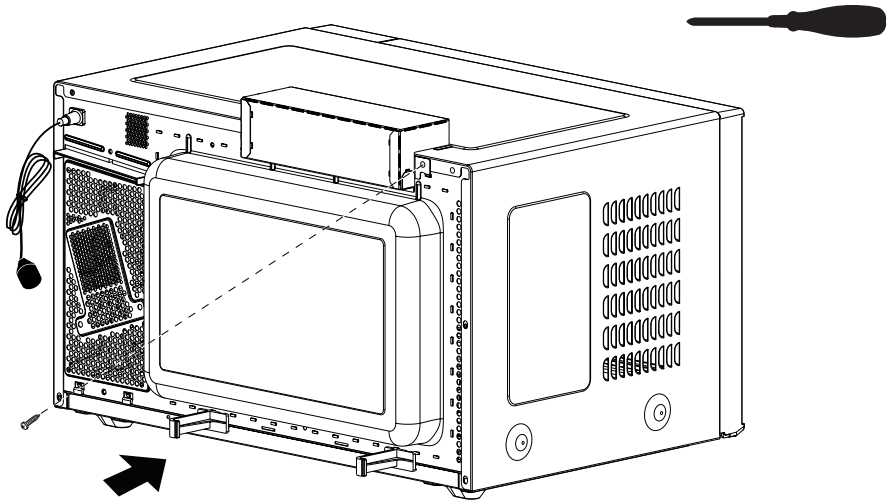


## 1.3

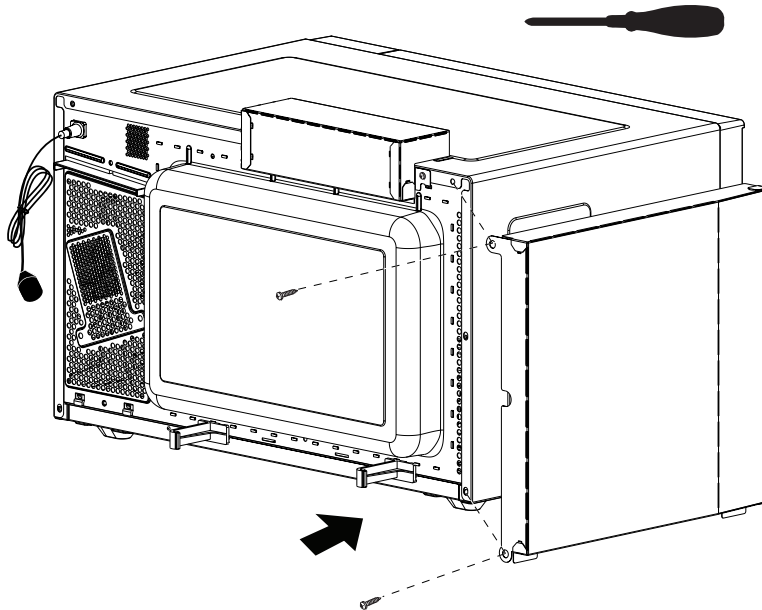


# NN-G\*\*\*

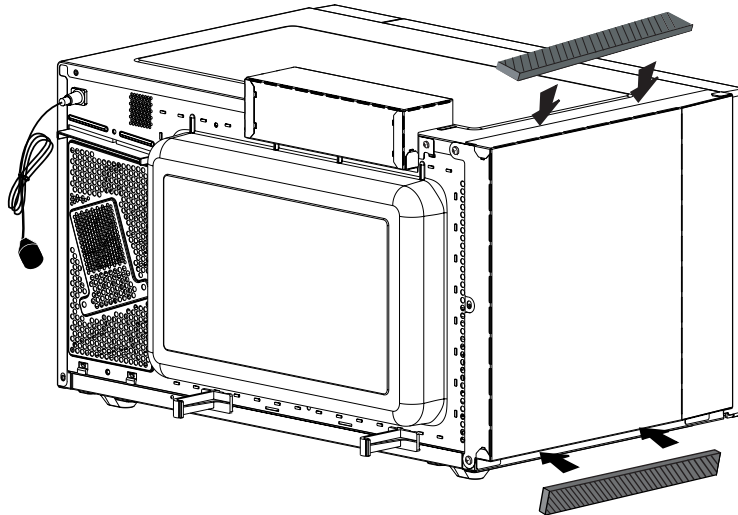
1.4



1.5

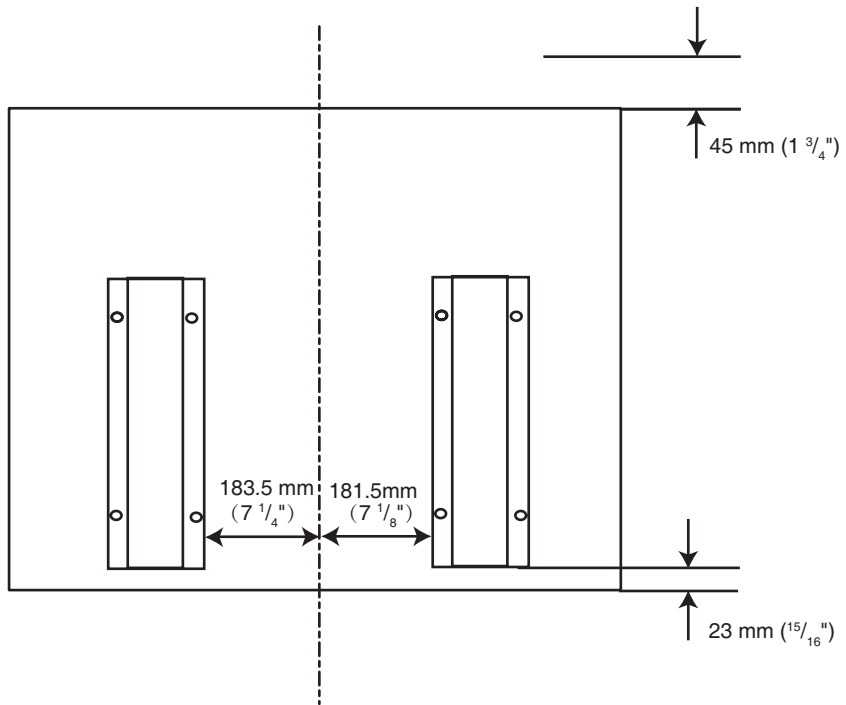


1.6

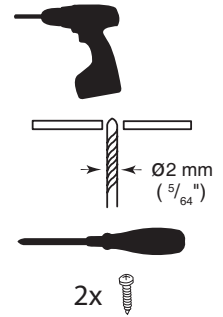
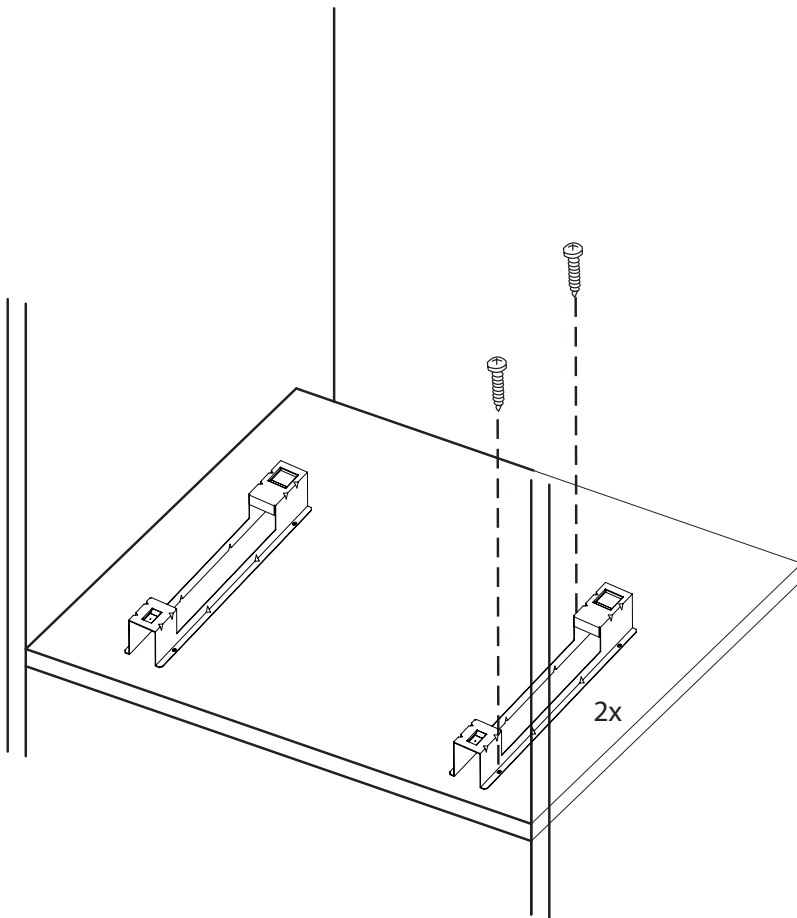


**NN-S\*\*\***  
**NN-G\*\*\***

2.

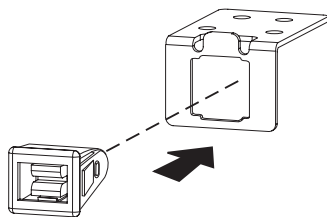


3.

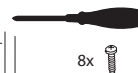
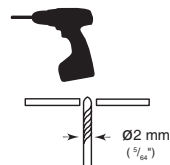
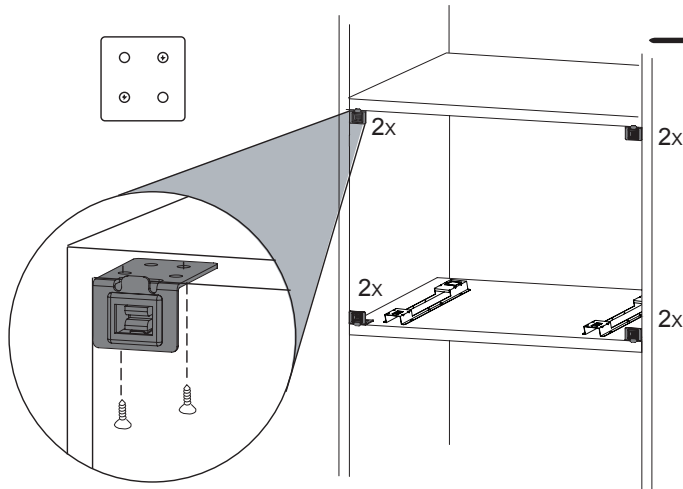


**NN-S\*\*\***  
**NN-G\*\*\***

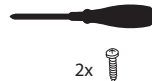
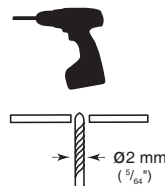
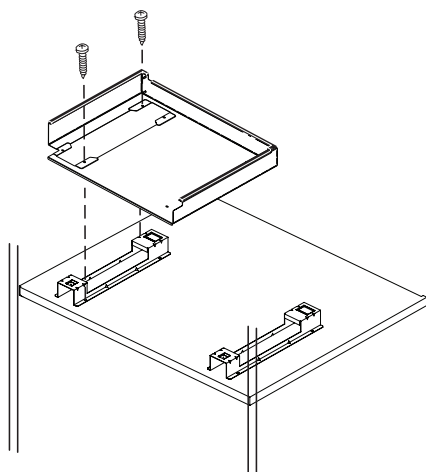
4.



5.

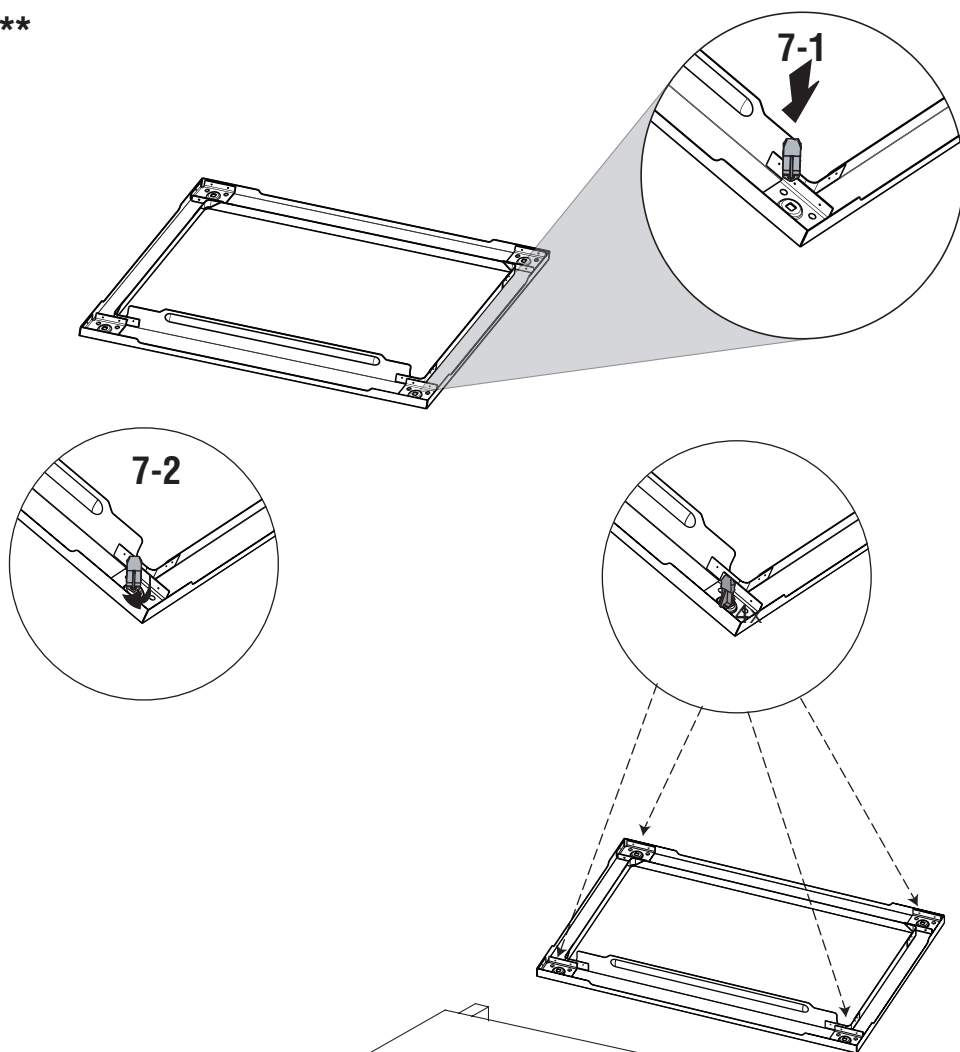


6.

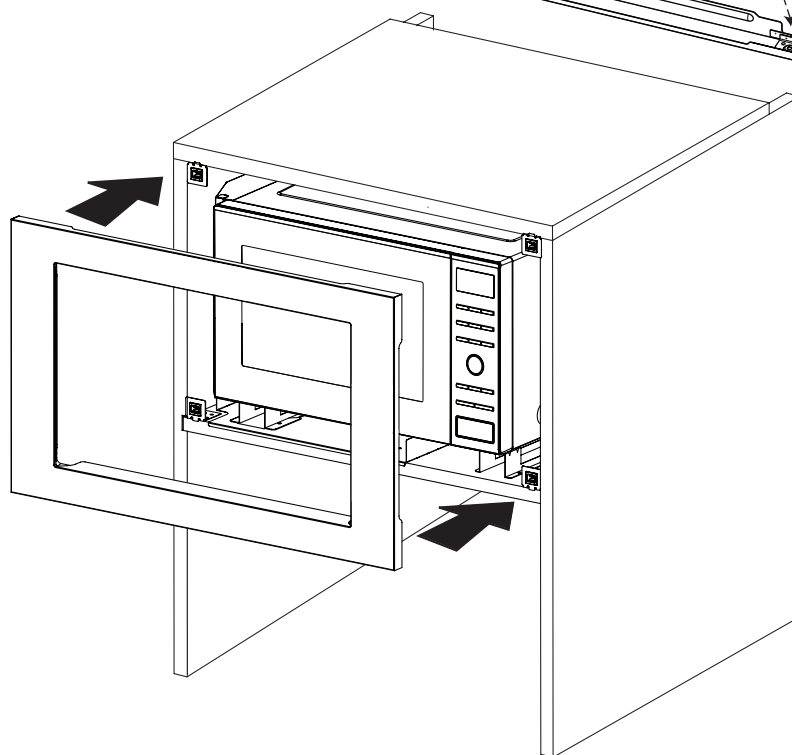


**NN-S\*\*\***  
**NN-G\*\*\***

**7.**



**8.**



Panasonic Corporation  
Web Site: <http://panasonic.net>

© Panasonic Corporation 2012

F03139X92QP  
IP0812-20214  
Printed in China