

# Panasonic®

**VACUUM CLEANER (HOUSEHOLD)**

Aspirateur (Domestique)

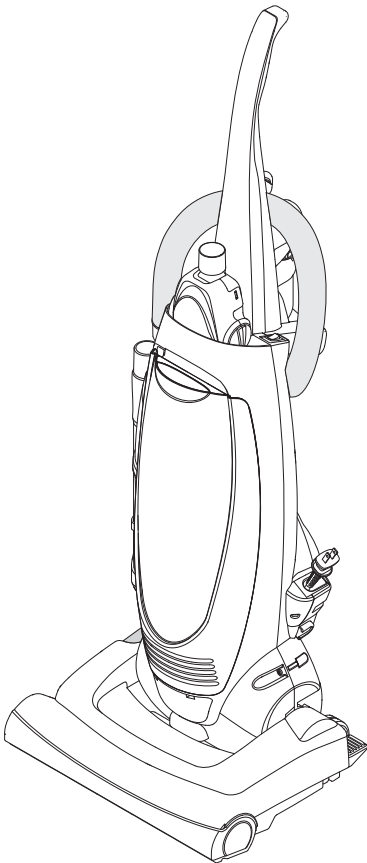
*Aspiradora (Domestica)*

Model No. / N° de modèle / N° de modelo **MC-UG471**

**Operating Instructions**

Manuel d'utilisation

*Instrucciones de operación*



**Before operating your vacuum cleaner,  
please read these instructions completely.**

Avant d'utiliser l'appareil, il est recommandé  
de lire attentivement ce manuel.

*Antes de usar su aspiradora, lea  
completamente estas instrucciones por favor.*



## **WARNING**

**This product contains a chemical known to the State of California to cause cancer and birth defects or other reproductive harm.**



## **AVERTISSEMENT**

Ce produit contient un produit chimique qui, selon l'état de la Californie, peut causer un cancer, des anomalies congénitales ou d'autres problèmes liés à la reproduction. (Pour les États-Unis seulement)



## **ADVERTENCIA**

*Este producto contiene un químico conocido en el estado de California que causa cáncer y defectos de nacimiento u otros daños para la fertilidad.*

# CONSUMER INFORMATION

Please read **IMPORTANT SAFETY INSTRUCTIONS** on page 5 before use. Read and understand all instructions.

## TO OUR VALUED CUSTOMER

We are very pleased to welcome you to the Panasonic family of products. Thank you for purchasing this product. Our intent is that you become one of our many satisfied customers.

**Proper assembly and safe use of your vacuum cleaner are your responsibilities. Your vacuum cleaner is intended only for household use. The vacuum cleaner should be stored in a dry, indoor area. Read the Operating Instructions carefully for important use and safety information.**

**Special care is required when vacuuming certain types of carpet or floor covering. Always check the carpet or floor covering manufacturer's recommended cleaning instructions before vacuuming.**

## PLEASE PAY CLOSE ATTENTION TO ALL WARNING AND CAUTION STATEMENTS.

### **WARNING**

**WARNING** statements are designed to alert you to the possibility of personal injury, loss of human life, and/or damage to the vacuum cleaner and/or personal property if the instructions given are not followed.

### **CAUTION**

**CAUTION** statements are designed to alert you to the possibility of damage to the vacuum cleaner and/or personal property if the instructions given are not followed.

### **WARNING**

#### **TO AVOID ELECTRICAL SHOCK**

Never vacuum damp or wet surfaces or liquids.  
DO NOT store vacuum cleaner outdoors.  
Replace worn or frayed power cord immediately.  
Unplug from outlet when not in use and before servicing.

#### **TO AVOID ACCIDENTS**

Except for hand-held cleaners, keep vacuum cleaner on floor – not chairs, tables, steps, stairs, etc.  
Store vacuum cleaner promptly after each use to prevent accidents such as tripping over power cord or vacuum cleaner.  
Use vacuum cleaner and accessories only in a manner intended by the manufacturer.  
The use of an extension cord is not recommended.

# Renseignements importants

**Il est recommandé de lire la section IMPORTANTES MESURES DE SÉCURITÉ à la page 6 avant d'utiliser l'appareil. S'assurer de lire et de bien comprendre toutes les instructions du présent manuel.**

## À NOTRE CLIENTÈLE

Nous vous souhaitons la bienvenue parmi la grande famille des clients des appareils Panasonic. Nous vous remercions d'avoir arrêté votre choix sur cet appareil. Nous n'avons qu'un seul but : votre entière satisfaction.

**L'assemblage approprié et l'utilisation adéquate de l'aspirateur sont la responsabilité de l'utilisateur. Cet aspirateur est destiné à un usage domestique seulement. Le ranger dans un endroit sec ; NE PAS le laisser à l'extérieur. Lire attentivement le présent manuel et prendre connaissance des mesures de sécurité qui y sont exposées.**

**Des soins particuliers sont nécessaires lors du nettoyage de certains genres de tapis ou de surfaces. Toujours vérifier les recommandations de nettoyage du fabricant du tapis ou de la surface avant de passer l'aspirateur.**

**Porter une attention particulière à tous les avertissements et à toutes les mises en garde.**

**⚠ AVERTISSEMENT**

Les **AVERTISSEMENTS** préviennent d'un risque de blessures corporelles graves, voire mortelles, ou de dommages à des biens personnels ou à l'appareil en cas de non-respect des instructions.

**⚠ ATTENTION**

Les mentions **ATTENTION** avisent d'un risque de dommage à l'appareil ou à des biens personnels en cas de non-respect des instructions.

**⚠ AVERTISSEMENT**

### **POUR PRÉVENIR LE RISQUE DE CHOC ÉLECTRIQUES**

Ne jamais utiliser l'aspirateur sur une surface humide ou pour aspirer des liquides.  
Ne jamais ranger l'appareil à l'extérieur.  
Remplacer immédiatement tout cordon d'alimentation usé ou éraillé.  
Débrancher l'appareil de la prise secteur après usage et avant tout entretien.

### **POUR PRÉVENIR LE RISQUE D'ACCIDENTS**

À l'exception des aspirateurs à main, garder l'appareil au sol. NE PAS l'utiliser sur des chaises ou des tables ni le passer sur des marches ou dans un escalier, par exemple.  
Ranger l'appareil après usage afin de prévenir les risques de trébucher sur le cordon ou l'appareil.  
Utiliser l'appareil et les accessoires de la manière recommandée.  
Il n'est pas recommandé d'utiliser un cordon prolongateur.

# Información para el consumidor

**Por favor, lea “Instrucciones importantes de seguridad” en la página 7 antes de usar su aspiradora. Lea y comprenda todas las instrucciones.**

## A NUESTRO ESTIMADO CONSUMIDOR

Nos da mucho gusto presentarle a la familia de productos de Panasonic. Le damos las gracias por comprar este producto. Estamos resueltos a hacerle uno de nuestros muchos consumidores satisfechos.

**El montaje correcto y uso seguro de su aspiradora son sus responsabilidades. Su aspiradora está fabricada para uso doméstico únicamente. Debe guardar la aspiradora en un lugar seco y bajo techo. Lea las “Instrucciones de operación” con cuidado para la información importante de uso y la información de seguridad.**

**Se requiere cuidado especial cuando pasa la aspiradora sobre ciertas clases de alfombra o cubierta de piso. Siempre revise las instrucciones de limpieza recomendada por el fabricante de la alfombra o la cubierta de piso antes de usar su aspiradora.**

## Preste mucha atención por favor a todos los avisos y a todas las advertencias

### **ADVERTENCIA**

Las secciones **ADVERTENCIA** están incluidas para llamarle la atención a la posibilidad de la lesión corporal, la pérdida de vida humana, y/o el daño a la aspiradora y/o el daño a las propiedades personales si las instrucciones dadas no están seguidas.

### **CUIDADO**

Las secciones de **CUIDADO** están incluidas para llamarle le atención a la posibilidad del daño a la aspiradora, y/o del daño a las propiedades personales si las instrucciones dadas no son seguidas correctamente.

### **ADVERTENCIA**

#### **PARA EVITAR CHOQUE ELÉCTRICO**

*Nunca pase la aspiradora en las superficies húmedas o mojadas ni aspire los líquidos.  
No mantenga la aspiradora a la intemperie.  
Cambie en seguida un cordón eléctrico gastado o roído.  
Desconéctarla cuando no la este usando y antes de darle servicio.*

#### **PARA EVITAR ACCIDENTES**

*Excepto las aspiradoras a mano, mantenga la aspiradora sobre el suelo – no sobre las sillas, las mesas, los escalones, las escaleras, etc.  
Mantenga la aspiradora en un lugar seguro después de cada uso para evitar accidentes como tropiezo con cordón eléctrico o con aspiradora.  
Use la aspiradora y los accesorios únicamente de manera descrita en este manual.  
No es recomendable el uso de un cordón eléctrico adicional.*

# IMPORTANT SAFETY INSTRUCTIONS

When using your vacuum cleaner, basic precautions should always be followed  
Read all instructions in this manual before assembling or using your vacuum cleaner.

## WARNING

To reduce the risk of fire, electrical shock, injury:

1. **Use** your vacuum cleaner only as described in this manual. Use only with Panasonic recommended attachments.
2. **Disconnect** electrical supply before servicing or cleaning out the brush area. Failure to do so could result in electrical shock or the brush suddenly starting.
3. **Do not** leave vacuum cleaner when plugged in. Unplug from outlet when not in use and before servicing.
4. **To reduce** the risk of electrical shock - Do not use outdoors or on wet surfaces.
5. **Do not** allow to be used as a toy. Close attention is necessary when used by or near children.
6. **Do not** use with a damaged cord or plug. If vacuum cleaner is not working as it should, has been dropped, damaged, left outdoors, or dropped in water, return it to a Panasonic Service Center.
7. **Do not** pull or carry by cord, use cord as a handle, close a door on cord, or pull cord around sharp edges or corners. Do not run vacuum cleaner over cord. Keep cord away from heated surfaces.
8. **Do not** unplug by pulling on cord. To unplug, grasp the plug, not the cord.
9. **Do not** handle plug or vacuum cleaner with wet hands.
10. **Do not** put any objects into openings.
11. **Do not** use with any opening blocked; keep free of dust, lint, hair, and anything that may reduce air flow.
12. **Keep** hair, loose clothing, fingers, and all parts of body away from openings and moving parts.
13. **Turn off** all controls before unplugging.
14. **Use** extra care when cleaning on stairs. Do not put on chairs, tables, etc. Keep on floor.
15. **Do not** use vacuum cleaner to pick up flammable or combustible liquids (gasoline, cleaning fluid, perfumes, etc.), or use in areas where they may be present. The fumes from these substances can create a fire hazard or explosion.
16. **Do not** pick up anything that is burning or smoking, such as cigarettes, matches, or hot ashes.
17. **Do not** use vacuum cleaner without dust bag and/or filters in place.
18. **Do not** operate vacuum cleaner without the belt access door properly installed (if applicable).
19. **Unplug** before connecting Air Turbine. (if applicable).
20. **Hold** plug when rewinding onto cord reel. Do not allow plug to whip when rewinding.
21. **You are** responsible for making sure that your vacuum cleaner is not used by anyone unable to operate it properly.

## SAVE THESE INSTRUCTIONS

**THIS VACUUM CLEANER IS INTENDED FOR HOUSEHOLD USE ONLY**

**NOTE:** Before you plug in your Panasonic vacuum cleaner, make sure that the voltage indicated on the rating plate located at the back of the vacuum cleaner is the same as your local electrical supply.

# Importantes mesures de sécurité

Lors de l'utilisation de l'appareil, prendre certaines précautions, dont les suivantes. Lire toutes les instructions se trouvant dans ce manuel avant d'assembler ou d'utiliser cet aspirateur.

## AVERTISSEMENT

Afin d'éviter tout risque d'incendie, de chocs électriques ou de blessure:

1. **Utiliser** l'aspirateur tel que décrit dans le présent manuel. Utiliser seulement les accessoires recommandés par Panasonic.
2. **Débrancher** l'appareil avant l'entretien ou le nettoyage de la région de l'agitateur. Le non-respect de cette directive pourrait provoquer un choc électrique ou l'amorçage soudain de l'agitateur.
3. **Ne pas** laisser l'appareil sans surveillance lorsqu'il est branché. Toujours le débrancher après usage et avant d'effectuer tout entretien.
4. Afin d'éviter tout risque de chocs électriques, **ne pas** utiliser l'appareil à l'extérieur ou sur une surface mouillée.
5. **Ne jamais** laisser des enfants jouer avec l'appareil. Exercer une surveillance si l'appareil est utilisé par ou près des enfants.
6. **Ne jamais** utiliser l'appareil si son cordon d'alimentation ou sa fiche est endommagé. Si l'appareil ne semble pas fonctionner normalement, a été laissé à l'extérieur, est tombé dans l'eau ou a subi tout dommage que ce soit, le confier à un centre de service Panasonic agréé.
7. **Ne pas** tirer sur le cordon d'alimentation, l'utiliser comme poignée, le coincer entre une porte ou le laisser frotter contre des bords ou coins coupants. Ne pas passer l'aspirateur sur le cordon d'alimentation et le garder éloigné de toute source de chaleur.
8. **Ne pas** débrancher l'appareil en tirant sur le cordon. Pour débrancher, tirer sur la fiche.
9. **Ne pas** toucher à l'appareil ou à la fiche avec les mains mouillées.
10. **Ne jamais** laisser pénétrer d'objets par les ouvertures.
11. Avant d'utiliser l'appareil, s'assurer qu'aucune ouverture ne soit bouchée, recouverte de poussière, de peluche ou de toute matière pouvant empêcher ou réduire la circulation de l'air.
12. **Ne jamais** approcher vêtements, doigts, cheveux, etc. de toute ouverture ou de toute pièce mécanique.
13. **Couper** le contact avant de débrancher le cordon d'alimentation.
14. **Faire** preuve de prudence lors du nettoyage dans des escaliers. Ne pas déposer l'aspirateur sur des chaises, tables, etc. Le laisser sur le plancher.
15. **Ne pas** aspirer des liquides inflammables ou combustibles, comme de l'essence, des liquides nettoyants, parfums, etc. et ne pas faire fonctionner dans des endroits où peuvent se trouver de tels liquides. Les émanations de telles substances pourraient causer un risque d'incendie ou d'explosion.
16. **Ne jamais** aspirer des matières brûlantes ou fumantes telles que cigarettes, allumettes ou cendres chaudes.
17. **Ne jamais** utiliser l'appareil sans le sac à poussière et(ou) les filtres en place.
18. **Ne pas** faire fonctionner l'aspirateur si le couvercle d'accès de la courroie n'est pas installé correctement. (S'il y a lieu).
19. **Débrancher** l'appareil avant de connecter la brosse à turbine à air. (S'il y a lieu).
20. **Tenir la fiche** lorsque le cordon s'enroule. **NE PAS** laisser la fiche fouetter l'air.
21. **Vous êtes** responsable de vous assurer que l'aspirateur n'est pas utilisé par une personne incapable de le faire fonctionner correctement.

## Conserver ce manuel d'utilisation

Cet aspirateur est destiné à un usage domestique seulement.

**Remarque:** Avant de brancher l'aspirateur, vérifier que la tension du secteur corresponde à celle de l'appareil, indiquée sur la plaque signalétique à l'arrière de l'appareil.

# Instrucciones importantes de seguridad

**Cuando usa su aspiradora, debe seguir las instrucciones incluso las siguientes:**  
**Lea todas las instrucciones antes de usar esta aspiradora.**

## **ADVERTENCIA**

Para reducir el riesgo de incendio, choque eléctrico o lesión corporal:

1. **Use** su aspiradora solamente como se describe en este manual. Use solamente con accesorios Panasonic recomendados.
2. **Desconecte** la fuente de electricidad antes de hacer el servicio o limpiar el área del cepillo. La falla de hacer esto puede resultar en choque eléctrico o en el arranque súbito del cepillo.
3. **No** deje la aspiradora cuando está enchufada. **Desenchúfela** del tomacorriente cuando no está en uso y antes de hacer el servicio.
4. **Para** reducir el riesgo de choque eléctrico - **No** la use afuera o sobre superficies mojadas.
5. **No** permita que se la use como un juguete. Extrema atención es necesaria cuando es usada por o cerca de niños.
6. **No** la use con un cordón o tomacorriente dañados. Si la aspiradora no está trabajando como debe, ha sido volteada, dañada, dejada afuera, o dejada caer en el agua, retórnela a un Centro de Servicio Panasonic.
7. **No** tire o arrastre del cordón, use el cordón como una manija, cierre una puerta sobre el cordón, o tire del cordón alrededor de bordes afilados o esquinas. No pase la aspiradora sobre el cordón. Mantenga el cordón lejos de superficies calientes.
8. **No** desenchufe tirando del cordón. Para desenchufar, tome la ficha, no el cordón.
9. **No** tome la ficha o la aspiradora con las manos mojadas.
10. **No** ponga ningún objeto en las aberturas.
11. **No** la use con ninguna abertura bloqueada; manténgala libre de polvo, hilachas, pelo, y cualquier cosa que pueda reducir la circulación de aire.
12. **Mantenga** los cabellos, ropas sueltas, dedos, y todas las partes del cuerpo lejos de las aberturas y partes móviles.
13. **Apague** todos los controles antes de desenchufar.
14. **Use precaución extra** cuando esté limpiando escaleras. No la coloque sobre sillas, mesas, etc. Manténgala sobre el piso.
15. **No** use la aspiradora para levantar líquidos inflamables o combustibles (gasolina, fluido de limpiar, perfumes, etc.), o use en áreas donde pueden estar presentes. Los vapores de estas substancias pueden crear un peligro de incendio o explosión.
16. **No** levante nada que esté ardiendo o soltando humo, tal como cigarrillos, fósforos, o cenizas calientes.
17. **No** use la aspiradora sin la bolsa para el polvo y/o filtros en su lugar.
18. **No** opere la aspiradora sin la puerta de acceso a la correa propiamente instalada (si es aplicable).
19. **Desenchufe** antes de conectar el Handi-mate Jr. (si es aplicable).
20. **Tome la ficha** cuando arrolle sobre el carrete del cordón. No permita que la ficha golpee cuando está enrollando.
21. **Usted** es responsable por estar seguro que su aspiradora no es usada por alguien incapaz de operarla apropiadamente.

## **Guarde estas instrucciones**

**Esta aspiradora está recomendada para el uso domestico unicamente.**

**Nota:** Antes de conectar su aspiradora Panasonic, asegúrese de que el voltaje indicado en el voltímetro en la parte posterior de la aspiradora sea del mismo voltaje que el de su casa.



## TABLE OF CONTENTS

<b>WARNING</b> .....	2
<b>CONSUMER INFORMATION</b> .....	3
<b>IMPORTANT SAFETY INSTRUCTIONS</b> .....	6
<b>PARTS IDENTIFICATION</b> .....	12
<b>ASSEMBLY</b> .....	14
Attaching Handle .....	14
Hose .....	16
Tool Storage .....	16
<b>FEATURES</b> .....	18
Cord Reel .....	18
Automatic Self-Adjusting Nozzle .....	18
Motor Protector .....	20
Thermal Protector .....	20
Edge Cleaning .....	20
<b>TO OPERATE VACUUM CLEANER</b> .....	22
Power Cord .....	22
<b>ON-OFF Switch</b> .....	22
Handle Adjustment .....	24
Using Tools .....	24
<b>ROUTINE CARE OF VACUUM CLEANER</b> .....	26
Changing Dust Bag .....	26
Cleaning Secondary Foam Filter .....	30
Replacing HEPA Media Exhaust Filter .....	30
Removing and Installing Lower Plate .....	32
Replacing Belt .....	34
Replacing Headlight Bulb .....	36
Replacing Agitator .....	38
Cleaning Agitator .....	38
Cleaning Exterior .....	40
Removing Clogs .....	42
<b>BEFORE REQUESTING SERVICE</b> .....	44
<b>NOTES</b> .....	47,49
<b>WARRANTY</b> .....	50,51
<b>WHAT TO DO WHEN SERVICE IS NEEDED</b> .....	56

## Table des matières

Avertissement .....	2
Renseignements importants .....	4
Importantes mesures de sécurité .....	7
Nomenclature .....	12-13
<b>Assemblage .....</b>	<b>15</b>
Montage du manche .....	15
Tuyau .....	17
Rangement des accessoires .....	17
<b>Caractéristiques .....</b>	<b>19</b>
Enrouleur du cordon d'alimentation .....	19
Tête d'aspiration autoréglable .....	19
Protecteur du moteur .....	21
Protecteur thermique .....	21
Nettoyage latéral .....	21
<b>Fonctionnement .....</b>	<b>23</b>
Cordon d'alimentation .....	23
Interrupteur .....	23
Réglage de l'inclinaison du manche .....	25
Utilisation des accessoires .....	25
<b>Entretien de l'aspirateur .....</b>	<b>27</b>
Remplacement du sac à poussière .....	27-29
Nettoyage du filtre secondaire en mousse .....	31
Remplacement du filtre d'évacuation HEPA Media .....	31
Enlèvement et installation de la plaque inférieure .....	33
Remplacement de la courroie .....	35
Remplacement de l'ampoule de la lampe .....	37
Remplacement de l'agitateur .....	39
Nettoyage de l'agitateur .....	39
Nettoyage du boîtier .....	41
Dégagement des obstructions .....	43
<b>Guide de dépannage .....</b>	<b>45</b>
<b>Remarques .....</b>	<b>47-49</b>
<b>Garantie .....</b>	<b>52-53</b>
<b>Service après-vente .....</b>	<b>56</b>

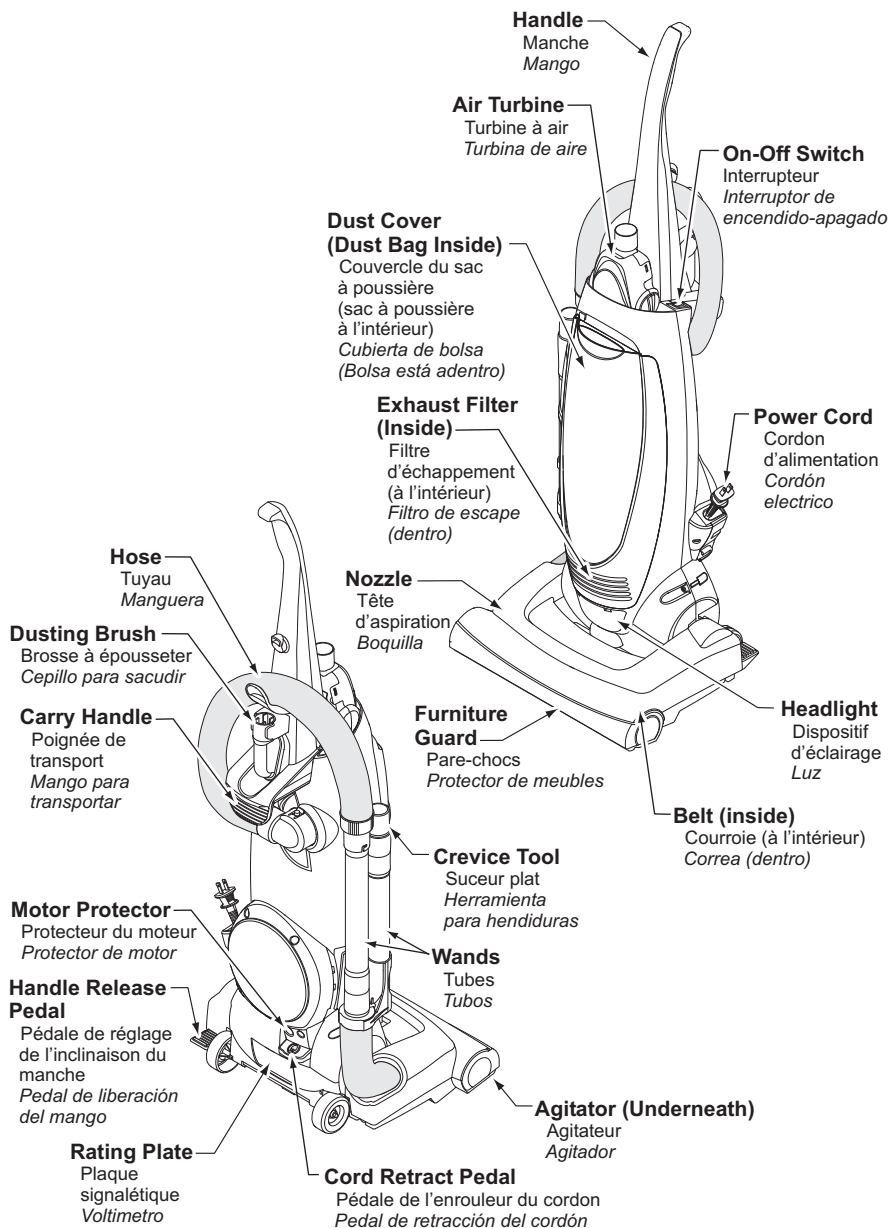
## Tabla de contenido

<i>Advertencia</i> .....	2
<i>Información para consumidor</i> .....	5
<i>Instrucciones importantes de seguridad</i> .....	8
<i>Identificación de piezas</i> .....	10-11
<i>Montaje</i> .....	15
<i>Colocación del mango</i> .....	15
<i>Manguera</i> .....	17
<i>Almacenaje de herramientas</i> .....	17
<i>Características</i> .....	19
<i>El mecanismo de enrollar</i> .....	19
<i>Boquilla de ajuste automático</i> .....	19
<i>Protector de motor</i> .....	21
<i>Protector termal</i> .....	21
<i>Limpieza para orillas</i> .....	21
<i>Para operar la aspiradora</i> .....	23
<i>Cordón eléctrico</i> .....	23
<i>Control ON-OFF</i> .....	23
<i>Ajustes del mango</i> .....	25
<i>Use de herramientas</i> .....	25
<i>Rutina para el cuidado de su aspiradora</i> .....	27
<i>Cambio de la bolsa de polvo</i> .....	27-29
<i>Limpieza del filtro secundario</i> .....	31
<i>Cambiar del filtro de escape HEPA Media</i> .....	31
<i>Quitando e insertando la base inferior</i> .....	33
<i>Cambio de la correa</i> .....	35
<i>Cambio de la bombilla</i> .....	37
<i>Cambio del agitador</i> .....	39
<i>Limpieza del agitador</i> .....	39
<i>Limpieza del exterior</i> .....	41
<i>Quitando los residuos de basura en los conductos</i> .....	43
<i>Antes de pedir servicio</i> .....	46
<i>Notas</i> .....	47,49
<i>Garantía</i> .....	54,55
<i>Cuando necesita servicio</i> .....	56

# PARTS IDENTIFICATION

## Nomenclature

## Identificación de piezas



## FEATURE CHART

<b>Power</b>	<b>Motor Protector</b>	<b>Cord Length</b>	<b>Tools</b>
120V AC(60Hz)	Yes	7.6 m (25 Ft.)	Yes

## Tableau des caractéristiques

<b>Alimentation</b>	<b>Protecteur du moteur</b>	<b>Longueur du cordon</b>	<b>Accessoires</b>
120V c.a. (60Hz)	Oui	7,6 m (25 pi)	Oui

## Diagrama de características

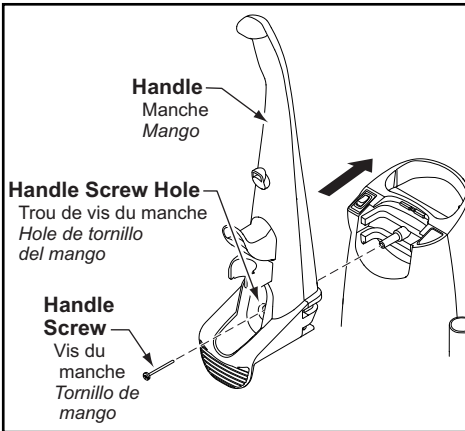
<b>Voltaje</b>	<b>Protector de motor</b>	<b>Extensión de cordón</b>	<b>Herramientas</b>
120V c.a. (60Hz)	Si	7,6 m (25 pi)	Si

# ASSEMBLY

## Attaching Handle



- **DO NOT** plug in until assembly is complete.
- Remove handle screw.
- Slide handle into the opening at the top of the vacuum cleaner.



- Insert handle screw so that it passes through the handle and into the vacuum cleaner.
- Begin to tighten the handle screw with fingers. It may be necessary to adjust the handle slightly.
- Using a screwdriver, tighten the handle screw.
- **DO NOT** overtighten. Overtightening could strip the screw hole.



- **DO NOT** operate the vacuum cleaner without handle screw in place.

## Assemblage

### Montage du manche

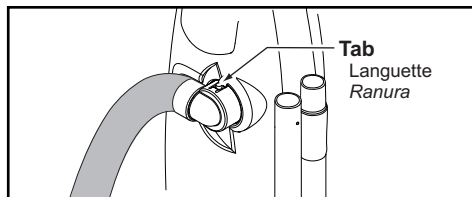
- Ne brancher qu'une fois l'assemblage terminé.
- Retirer la vis du manche.
- Glisser le manche dans l'ouverture en haut de l'aspirateur en tenant la corde d'alimentation de côté.
- Insérer la vis du manche de façon à ce qu'elle traverse le trou au dos de l'aspirateur jusqu'au manche.
- Visser la vis à l'aide des doigts. Il peut s'avérer nécessaire de régler le manche légèrement.
- Visser la vis à l'aide d'un tournevis.
- NE PAS trop serrer la vis car cela pourrait agrandir les trous.
- NE PAS faire fonctionner l'aspirateur sans que les vis soient en place.

## Montaje

### Colocación del mango

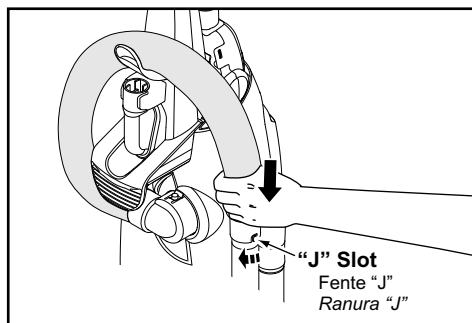
- *No enchufe hasta que el montaje esté completo.*
- *Quite el tornillo del mango.*
- *Mantener la manguera de manera que no interfiera, mueva el mango a la abertura en la parte superior de la aspiradora.*
- *Inserte el tornillo para que pase por el mango de la aspiradora.*
- *Empiece a apretar el tornillo con los dedos. Quizá sea necesario ajustar un poco el mango.*
- *Apriete el tornillo con un destornillador.*
- *No apriete demasiado el tornillo. Si lo aprieta demasiado podría arruinar los orificios para el tornillo.*
- *No opere la aspiradora sin tener instalado el tornillo.*

## HOSE



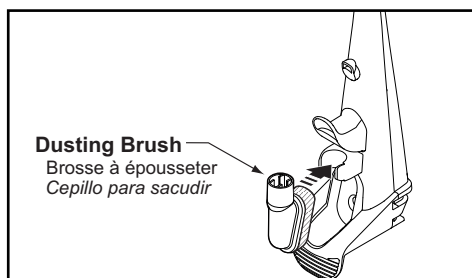
- Attach the hose to the back of the vacuum cleaner aligning the tabs as shown.

- Loop the hose over the handle and align "J" slots in the hose with the tabs on the extension wand.



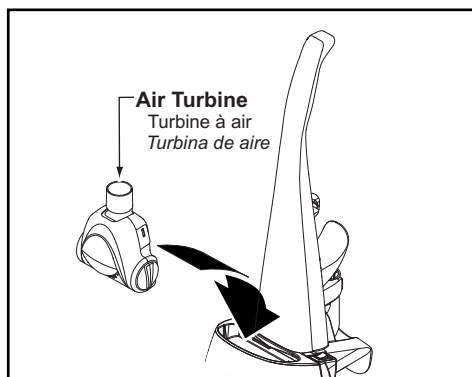
- Push the hose onto the wand and twist to lock in place.

## TOOL STORAGE



### DUSTING BRUSH

- Place the dusting brush into the back of the handle in the storage locations as shown.



### AIR TURBINE

- Place the Air Turbine into the storage compartment.

- Push the Air Turbine down until it snaps into place

- To remove, pull Air Turbine out of storage location

- For operation of the Air Turbine see separate owner's manual.



## Tuyau

- Attachez le tuyau à l'arrière de l'aspirateur en alignant les loquets comme le montre l'illustration.
- Enrouler le tuyau sur le manche et aligner les fentes "J" du tuyau avec les languettes sur le tube d'extension.
- Pousser le tuyau sur le tube et tourner jusqu'au déclic de verrouillage.

## Manguera

- *Instale la manguera a la parte posterior de la aspiradora alineando las lengüetas como se muestra.*
- *Coloque la manguera sobre la manija y alinear las ranuras "J" de la manguera con los retenedores del tubo de extensión.*
- *Empuje y tuerza para asegurar ambas partes.*

## Rangement des accessoires

### BROSSE À ÉPOUSSETER

- Placer la brosse à épousseter dans l'arrière du manche dans l'emplacement de rangement tel que démontré.

### TURBINE À AIR

- Placer l'arrière de la turbine à air dans l'emplacement de rangement des accessoires.
- Tourner en poussant la turbine à air vers le haut jusqu'au déclic.
- Abaisser la turbine à air hors de l'emplacement de rangement des accessoires.
- Se reporter au manuel d'utilisateur séparé pour l'utilisation de la turbine à air.

## Almacenaje de herramientas

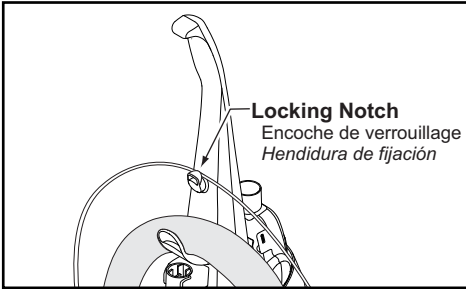
### CEPILLO PARA SACUDIR

- *Coloque el cepillo para sacudir en la parte trasera de la manija en la localización del almacenaje según lo demostrado*

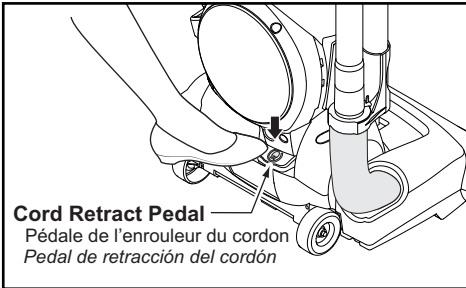
### TURBINA DE AIRE

- *Coloque la parte de atrás del Turbina de aire adentro de la caja.*
- *Rote el Turbina de aire hacia atrás hasta que calce en su lugar.*
- *Levante en el picaporte y rote el Turbina de aire fuera de la caja.*
- *Para operar el Turbina de aire ver manual del dueño separado.*

## Cord Reel

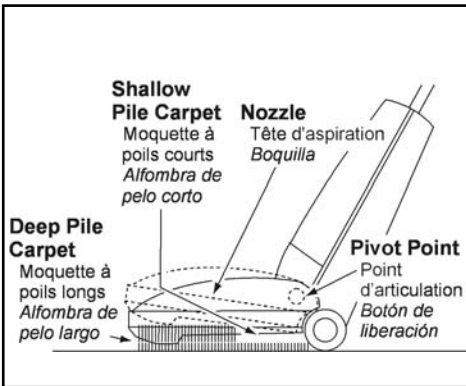


- Pull cord out of cord reel until the end is reached.
- Do not use vacuum cleaner without cord pulled out all the way.
- Push power cord into locking notch in back of handle.
- Plug the polarized power cord into a 120V outlet located near floor.



- To prevent injury or damage, hold plug head while rewinding cord.
- Push cord retract pedal down to rewind.

## Automatic Self-Adjusting Nozzle



- The nozzle of your Panasonic upright vacuum cleaner automatically adjusts to any carpet pile height.
- Feature allows nozzle to float evenly over carpet pile surfaces.
- No manual adjustments required.

## Caractéristiques

### Enrouleur du cordon d'alimentation

- Tirer le cordon de l'enrouleur jusqu'à ce qu'il s'arrête.
- Ne pas utiliser l'aspirateur sans avoir complètement sorti le cordon.
- Fixer le cordon dans l'encoche de verrouillage à l'arrière du manche.
- Brancher la fiche polarisée aux prise secteur de 120 V située près du plancher.
- Afin de prévenir tout dommage ou blessure, tenir la fiche du cordon lors de l'enroulement.
- Pour enrouler le cordon, appuyer sur la pédale de l'enrouleur du cordon.

### Tête d'aspiration autoréglable

- Cet aspirateur Panasonic incorpore un dispositif qui règle automatiquement la hauteur des brosses selon la longueur des fibres de la moquette.
- L'aspirateur peut donc passer facilement d'une moquette à l'autre.
- Aucun réglage par l'utilisateur n'est requis.

## Características

### El mecanismo de enrollar

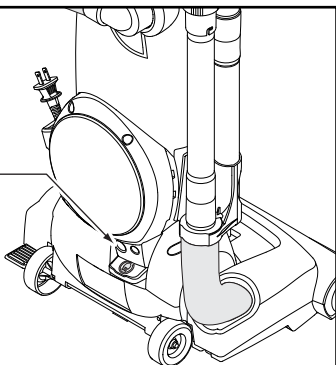
- Tire del cordón del mecanismo de enrollar hasta que se alcance el extremo.
- No use la aspiradora sin que el cordón se extienda por completo.
- Empuje el cordón eléctrico hasta la hendidura de fijación en la parte trasera del mango.
- Conecte el cordón eléctrico polarizado en un enchufe de 120 V que se encuentre cerca del piso.
- Tenga en la mano el enchufe del cordón para evitar lesión personal o daño mientras se rebobina el cordón.
- Presione el pedal de retracción del cordón para rebobinar.

### Boquilla de ajuste automático

- La boquilla de su aspiradora vertical Panasonic se ajusta automáticamente a la altura de cualquier pelo de alfombra.
- Esta característica permite que la boquilla flote fácilmente en las superficies del pelo de alfombra.
- No se requieren ajustes manuales.

## Motor Protector

**Motor Protector**  
Protecteur du moteur  
Protector del motor



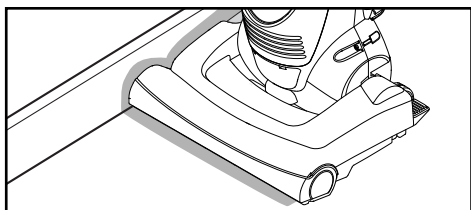
- The motor protector automatically opens to provide cooling air to the motor when a clog occurs or when dust bag needs changing.
- Motor protector may open when using tools.
- If motor protector opens, the vacuum cleaner will make a slightly different sound.

**Note:** Do not block motor protector.

## Thermal Protector

- If a clog prevents the normal flow of air to the motor, the thermal protector turns the motor off automatically to allow the motor to cool in order to prevent possible damage to the vacuum cleaner.
- To correct problem, turn off and unplug vacuum cleaner, remove clogs, and/or clean/replace filters.
- Replace full bag if necessary.
- Wait approximately fifty (50) minutes, plug vacuum cleaner in, turn on to see if thermal protector has reset. Thermal protector will not reset if vacuum cleaner is not turned off even if vacuum cleaner cools down.

## Edge Cleaning



- Edge cleaning feature enables improved cleaning of carpets near walls and furniture.

### Protecteur du moteur

- La soupape s'ouvre automatiquement pour refroidir le moteur en cas d'obstruction ou lorsque le sac à poussière est plein.
- La soupape peut s'ouvrir aussi lors de l'utilisation des accessoires.
- Si la soupape devait s'ouvrir, le bruit normalement émis par l'aspirateur sera quelque peu différent.

**Remarque:** Ne pas bloquer le protecteur du moteur.

### Protecteur thermique

- Si une obstruction empêche l'écoulement normal de l'air au moteur, le protecteur thermique coupe automatiquement le moteur afin de lui permettre de se refroidir ainsi évitant des dommages potentiels à l'aspirateur.
- Pour corriger ce problème, arrêter l'aspirateur et le débrancher, enlever les obstructions, et nettoyer/remplacer les filtres.
- Si nécessaire, remplacer le sac à poussière.
- Après un délai d'environ cinquante 50 minutes, rebrancher l'aspirateur et le mettre en marche pour vérifier si le protecteur thermique s'est réarmé. Ce protecteur thermique ne peut se réarmer si l'aspirateur n'a pas été mis à l'arrêt, et ce, même s'il s'est refroidi.

### Nettoyage latéral

- Cette caractéristique facilite le nettoyage de moquettes le long des plinthes ou des meubles.

### Protector de motor

- *Se abre automáticamente para proveer el aire fresco al motor cuando hay unos residuos o cuando es necesario cambiar la bolsa de polvo.*
- *El protector de motor se pudiera abrir cuando se utilizan los accesorios.*
- *Si se abre el protector del motor, la aspiradora hará un sonido poquito diferente.*

**Nota:** No obstruir el protector de motor.

### Protector termal

- *Si una obstrucción impide el flujo normal de aire al motor, el protector termal apagará el motor automáticamente para permitir que el motor se enfríe a fin de evitar posibles daños a la aspiradora.*
- *Para corregir, apague y desenchufe la aspiradora, saque las obstrucciones, y/o limpie/cambiar los filtros.*
- *Reemplace la bolsa si es necesario.*
- *Espere unos cincuenta (50) minutos, enchufe la aspiradora, encienda para ver si el protector termal ha encendido. El protector termal no se enciende si la aspiradora no está apagada aunque la aspiradora se enfría.*

### Limpieza para orillas

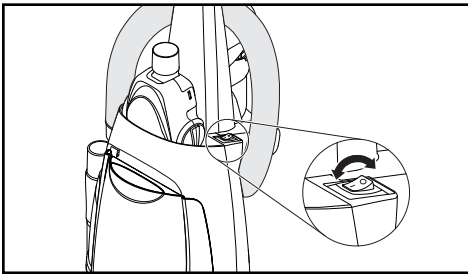
- *Use la característica de limpieza para orillas para aspirar con facilidad cerca de las paredes y los muebles.*

# TO OPERATE VACUUM CLEANER

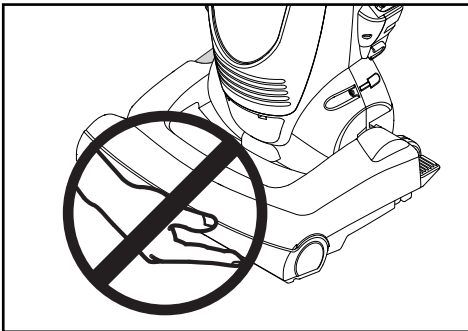
## Power Cord

**NOTE:** To reduce the risk of electrical shock, this vacuum cleaner has a polarized plug, one blade is wider than the other. This plug will fit in a polarized outlet only one way. If the plug does not fit fully in the outlet, reverse the plug. If it still does not fit, contact a qualified electrician to install the proper outlet. **DO NOT CHANGE THE PLUG IN ANY WAY.** Only use outlets near the floor.

## ON-OFF Switch



- Ensure ON-OFF switch is OFF.
- Plug the power cord into 120V outlet.
- ON position turns vacuum cleaner on.
- OFF position turns vacuum cleaner off.



### CAUTION

**Moving parts!** To reduce the risk of personal injury, **DO NOT** touch the agitator when vacuum cleaner is on. Contacting the agitator while it is rotating can cut, bruise or cause other injuries. Always unplug from electrical outlet before servicing. Use caution when operating near children.

## Fonctionnement

### Cordon d'alimentation

**Remarque:** Afin de prévenir tout risque de chocs électriques, cet appareil est muni d'une fiche secteur polarisée (lames de largeur différente). Cette fiche ne peut être branchée dans une prise polarisée que dans un sens. Si elle ne peut être insérée entièrement dans la prise, la renverser. Si elle ne peut toujours pas être insérée, contacter un électricien pour changer la prise de courant. **Ne pas modifier la fiche.** Ne brancher que dans une prise se trouvant près du sol.

## Para operar la aspiradora

### Cordón eléctrico

**Nota:** Para reducir el riesgo de choque eléctrico, esta aspiradora cuenta con una clavija polarizada, uno de los contactos es más ancho que el otro. La clavija sólo puede insertarse de una manera en el enchufe. Si la clavija no cabe bien en el enchufe, invertirla. Si aún no cabe, llame a un electricista para que instale un enchufe correcto. No altere la clavija de ninguna manera. Use solamente las tomas de pared cercas del suelo.

### Interrupteur

- S'assurer que l'interrupteur est à la position « OFF ».
- Brancher le cordon d'alimentation dans une prise secteur de 120 V.
- Pour mettre l'aspirateur en marche, mettre l'interrupteur à la position « ON ».
- Pour couper le contact, mettre l'interrupteur à la position « OFF ».

### Control ON-OFF

- Asegúrese de que el control ON-OFF esté en la posición OFF.
- Enchufe el cordón eléctrico en una toma de pared de 120 V.
- La posición ON enciende la aspiradora.
- La posición OFF apaga la aspiradora.

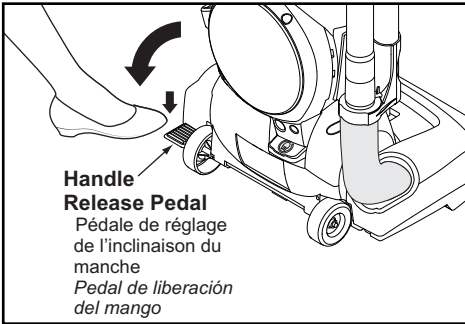
## ATTENTION

Pièces mobiles ! Pour réduire le risque de blessures, ne touchez pas la brosse quand l'aspirateur est allumé. Entrer en contact avec la brosse tandis qu'il tourne peut couper, meurtrir ou causer d'autres dommages. Débranchez toujours de la sortie électrique avant l'entretien. Faites attention en fonctionnant près de enfants.

## CUIDADO

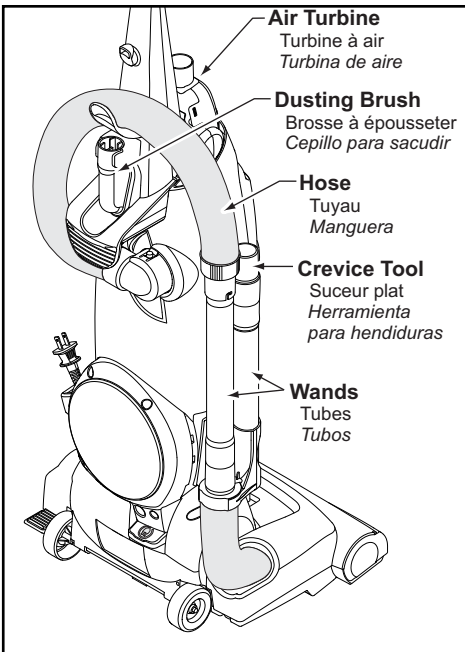
¡Partes en movimiento! Para reducir el riesgo de daños corporales, no toque el agitador cuando la aspiradora está encendida. El tocar el agitador mientras que está girando puede cortar, contusionar o causar otras lesiones. Siempre desconecte del tomacorriente antes de dar mantenimiento. Tenga cuidado al aspirar cerca de niños.

## Handle Adjustment



- Step on handle release pedal to change handle position.
- Move vacuum cleaner to upright position for storage and tool use.
- Move vacuum cleaner to middle position for normal use.
- Use low position for cleaning under furniture.

## Using Tools



### CAUTION

**Agitator rotates when using tools, use care to ensure that nothing comes into contact with agitator.**

- Remove wand from short hose by twisting and pulling up.
- The tools can be attached to hose, wand(s) or crevice tool.
- **DO NOT** overextend your reach with hose as it could tip vacuum cleaner.
- To prevent tipping of vacuum cleaner, use hose ring mount when cleaning areas below upper cord hook with the tools.



## Réglage de l'inclinaison du manche

- Avec le pied, appuyer sur la pédale de réglage de l'inclinaison du manche pour mettre le manche à la position désirée.
- Sélectionner la position verticale lors de l'utilisation des accessoires ou le rangement de l'aspirateur.
- La position à l'angle s'utilise pour le nettoyage normal.
- La position à plat s'utilise pour le nettoyage sous les meubles.

## Ajustes del mango

- *Pise en el pedal de liberación del mango para cambiar la posición del mango.*
- *Mueva la aspiradora a la posición vertical para el almacenamiento y el uso de las herramientas.*
- *Mueva la aspiradora a la posición mediana para el uso normal.*
- *La posición baja para limpiar debajo de los muebles.*

## Utilisation des accessoires



### ATTENTION

Du fait que l'agitateur continue de fonctionner lors de l'utilisation des accessoires, s'assurer que rien ne rentre en contact avec celui-ci.

- Retirer le tube du tuyau court en le tournant et en le tirant vers le haut.
- Les accessoires peuvent être fixés au tuyau, au tube ou au suceur plat.
- Ne pas trop étendre le tuyau afin de prévenir que l'aspirateur ne bascule.
- Pour empêcher que l'aspirateur ne bascule pendant l'utilisation des accessoires, utiliser l'anneau du tuyau et son support lors du nettoyage de surfaces en dessous du crochet de rangement du cordon.

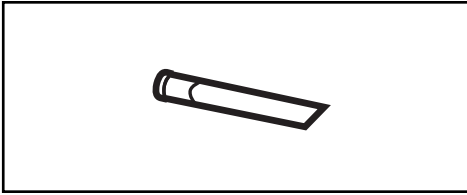
## Uso de herramientas



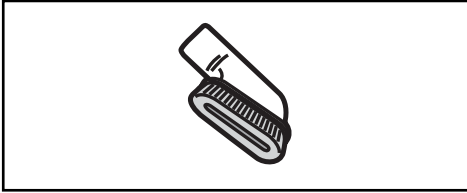
### CUIDADO

*El agitador gira cuando se utilizan las herramientas, tenga cuidado que nada toque el agitador.*

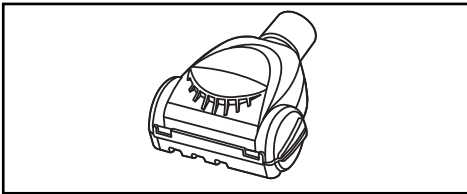
- *Rodando y levantando hacia arriba quite el tubo de la manguera corta.*
- *Se puede conectar las herramientas con la manguera, el tubo(s) o la herramienta de hendiduras.*
- *No extienda demasiado la extensión de la manguera porque puede causar que la aspiradora vuelque.*
- *Use el anillo de manguera y el soporte al limpiar con las herramientas las áreas bajo del nivel del gancho superior para que la aspiradora no vuelque.*



- The Crevice Tool may be used on the following items:
- Furniture
  - Cushions
  - Drapes
  - Stairs
  - Walls



- The Combination Brush may be used on the following items:
- Furniture
  - Drapes
  - Stairs
  - Walls



- The Air Turbine may be used on the following items:
- Furniture
  - Stairs

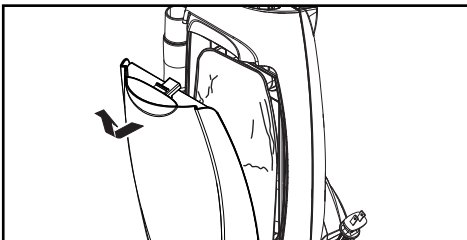
**Note:** Always clean tools before using.

## ROUTINE CARE OF VACUUM CLEANER

Performing the following tasks will keep your new Panasonic vacuum cleaner operating at peak performance levels and will ensure these high levels for years to come. Check the **BEFORE REQUESTING SERVICE** section in this manual for recommendations on performing some of these tasks to help solve various problems that may occur.

### Changing Dust Bag

Always operate vacuum cleaner with genuine Panasonic Type U3 Standard or U6 Electrostatic dust bags installed. Panasonic dust bags may be purchased through any authorized Panasonic dealer or ordered from service company.



- Pull outward on dust cover grip to remove the dust cover.

- Le suceur plat peut être utilisé dans les conditions suivantes:
  - Meubles
  - Coussins
  - Rideaux
  - Escaliers
  - Murs
- La brosse à épousseter peut être utilisée dans les conditions suivantes:
  - Meubles
  - Rideaux
  - Escaliers
  - Murs
- La turbine à air peut être utilisée dans les conditions suivantes:
  - Meubles
  - Escaliers
- *La herramienta para hendiduras se puede utilizar en los puntos siguientes:*
  - *Muebles*
  - *Cojines*
  - *Cortinas*
  - *Escaleras*
  - *Paredes*
- *El cepillo para combinación se puede utilizar en los puntos siguientes:*
  - *Muebles*
  - *Cortinas*
  - *Escaleras*
  - *Paredes*
- *La turbina de aire se puede utilizar en los puntos siguientes:*
  - *Muebles*
  - *Escaleras*

**Remarque:** Toujours s'assurer que les accessoires sont propres avant de les utiliser.

**Nota:** Siempre limpie las herramientas antes de usarlas.

## Entretien de l'aspirateur

Les tâches décrites ci-dessous vous permettront de tirer un rendement optimal de votre aspirateur de longues années durant. Se reporter au "Guide de dépannage" pour les mesures à prendre en cas de problèmes.

## Rutina para el cuidado de la aspiradora

*Siguiendo las instrucciones dadas, su nueva aspiradora Panasonic funcionará al nivel máximo y continuará funcionando por muchos años en el futuro. Lea la sección "Antes de pedir servicio" en este manual para las recomendaciones para arreglar unos problemas que puedan ocurrir.*

## Remplacement du sac à poussière

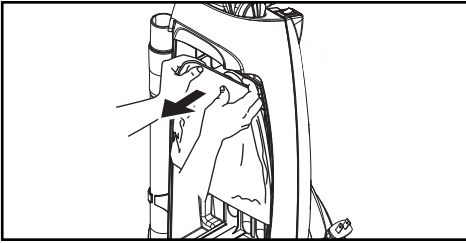
*N'utiliser l'aspirateur qu'avec un sac à poussière Panasonic de type U3 standard ou U6 électrostatique. Consulter un détaillant ou un centre de service Panasonic agréé pour l'achat de ces sacs à poussière.*

## Cambio de la bolsa para polvo

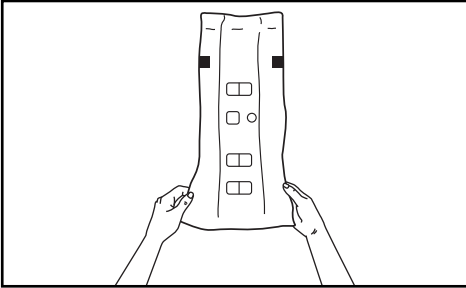
*Siempre opere la aspiradora con las bolsas Panasonic Tipo U3 Standard U6 Electroestática instaladas. Se puede comprar las bolsas de polvo con cualquier vendedor autorizado Panasonic o mandar de una compañía de servicio.*

- Tirer sur la poignée du couvercle du sac à poussière.
- *Empuje hacia afuera en la cubierta de polvo para quitarla.*

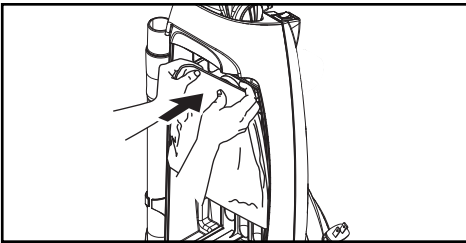
## Changing Dust Bag



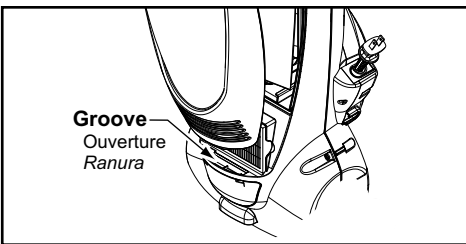
- Remove dust bag by grasping cardboard portion and pulling out.



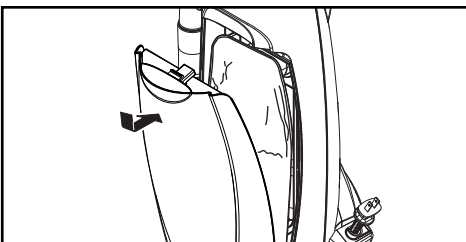
- Spread out new dust bag, taking care not to tear bag.



- Attach new dust bag onto bag holder by holding cardboard portion and pushing back.



- Reinsert tab on end of dust cover into groove on dust compartment to allow cover to rotate closed.



- Rotate dust cover up into closed position and press into place without pinching dust bag.

## Remplacement du sac à poussière

- Retirer le sac à poussière en le tenant par sa partie cartonnée et en le tirant vers soi.

- Déplier le nouveau sac à poussière en prenant soin de ne pas le déchirer.

- Fixer le nouveau sac au support en le tenant par sa partie cartonnée et en le poussant.

- Insérer la languette en bas du couvercle dans l'ouverture du boîtier.

- Ramener le couvercle vers le boîtier et appuyer pour le fermer, ne pas coincer le sac.

## *Cambio de la bolsa para polvo*

- *Agarre la parte de cartón de la bolsa y empuje hacia afuera para quitar la bolsa de polvo.*

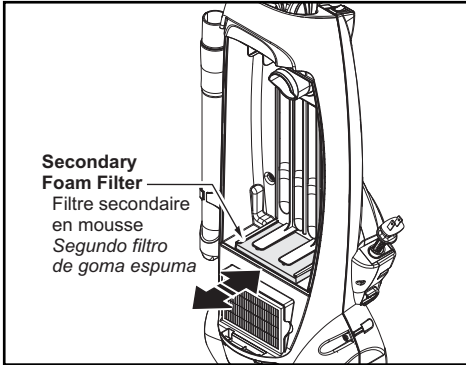
- *Extienda la nueva bolsa de polvo teniendo cuidado de no romper la bolsa.*

- *Teniendo la parte de cartón y empujando hacia atrás instale la nueva bolsa de polvo en el soporte para la bolsa.*

- *Reinstale la lengüeta en el extremo de la cubierta de polvo en la ranura en el compartimento de polvo para que la cubierta ruede hasta la posición cerrada.*

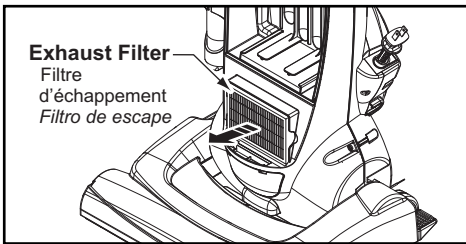
- *Empuje la cubierta de polvo hasta la posición cerrada y apriétela en su lugar sin apretar la bolsa de polvo.*

## Cleaning Secondary Foam Filter

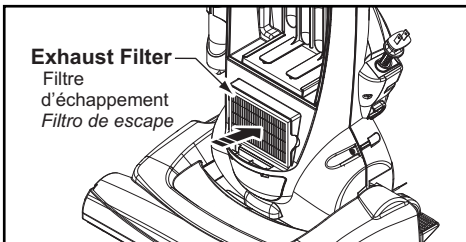


- Secondary foam filter protects motor.
- Check filter when installing a new dust bag.
- If dirty, pull filter from bottom of dust compartment and clean by rinsing in water.
- When dry, slide filter back into place.
- Ensure filter is fully inserted under plastic rib projections.

## Replacing HEPA Media Exhaust Filter



- The HEPA Media exhaust filter removes dirt from recirculated air.
- Check filter when installing a new dust bag.
- If dirty, remove exhaust filter cartridge.
- Insert new exhaust filter cartridge. **DO NOT CLEAN WITH WATER\***



- Place filter in frame and install in dust cover. For proper operation the white side must face dust cover grill.

\*Filter cannot be cleaned and should be replaced at least once each year.

### Nettoyage du filtre secondaire en mousse

- Le filtre secondaire en mousse protège le moteur.
- Vérifier le filtre lors du remplacement du sac à poussière.
- Si le filtre est sale, le retirer du fond du logement du sac à poussière et le rincer à l'eau.
- Une fois sec, remettre le filtre en place.
- S'assurer que le filtre est bien inséré sous les rainures en plastique.

### Limpeza del filtro secundario

- *El segundo filtro de espuma protege el motor.*
- *Al instalar una nueva bolsa de polvo revise el filtro.*
- *Si esta sucio, jale del filtro del fondo del compartimento de polvo y límpielo enjuagando con agua.*
- *Cuando esté seco deslice el filtro a su lugar.*
- *Asegúrese de que el filtro está instalado debajo de las lengüetas plásticas.*

### Remplacement du filtre d'échappement HEPA Media

- Ce filtre HEPA Media a pour but d'épurer l'air recyclé de la poussière.
- Vérifier ce filtre lors du remplacement du sac à poussière.
- Si le filtre est sale, le retirer le filtre d'échappement.
- Insérer un nouveau filtre d'échappement. Ne pas le nettoyer à l'eau\*.
- Placer le filtre dans le cadre et installer l'ensemble dans le couvercle à poussière. S'assurer que le côté blanc est en face de la grille du couvercle.

### Cambiar del filtro de escape HEPA Media

- *El filtro de escape HEPA Media quita el polvo del aire reciclado.*
- *Revise el filtro al instalar una nueva bolsa de polvo.*
- *Si esté sucio, quite el filtro*  
.
- *Inserte un filtro de escape nuevo. No limpie con agua\*.*
- *Coloque el filtro en el marco y instale la cubierta de polvo asegurando de que el lado blanco dé hacia arriba.*

\*Ce filtre ne peut être nettoyé et doit être remplacé au moins une fois par an.

*\*No se puede limpiar el filtro y se debe cambiar a lo menos una vez cada año.*

# **!** WARNING

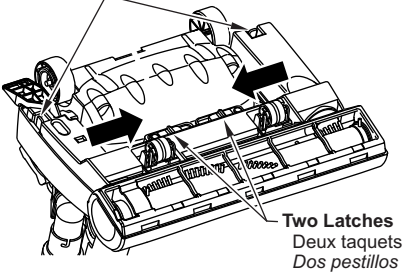
Electrical Shock or Personal Injury Hazard

Disconnect the electrical supply before servicing or cleaning the vacuum cleaner. Failure to do so could result in electrical shock or personal injury from vacuum cleaner suddenly starting.

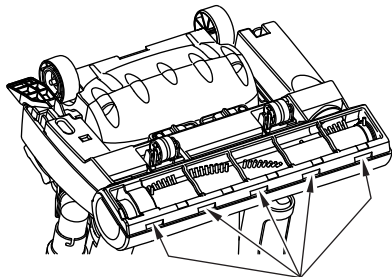
## Removing and Installing Lower Plate

### Locking Tabs

Loquets de sûreté  
Lengüetas de cierre



- **Before servicing any parts, disconnect vacuum cleaner from electrical outlet.**
- Always place paper under nozzle whenever lower plate is removed to protect floor.
- Place handle in upright position and turn vacuum cleaner over to expose lower plate.
- Release lower plate by pressing two (2) latches and two (2) locking tabs inward as shown.

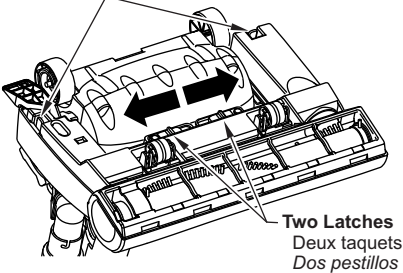


Tabs  
Loquets  
Lengüetas

- Remove lower plate and remove any residue that may exist in belt area.
- Reinstall lower plate by hooking front end of lower plate into slots on front of nozzle housing.

### Locking Tabs

Loquets de sûreté  
Lengüetas de cierre



- Note:**  
As the base is lowered the inner areas will brush against the handle release pedal. A gentle pull outward may assist in reassembly.
- Press lower plate until locking tabs snap into place then push the two (2) latches outward.



## **AVERTISSEMENT**

Risque de chocs électriques ou de lésions corporelles.

Débrancher avant d'entretenir ou de nettoyer l'appareil. L'omission de débrancher pourrait provoquer des chocs électriques ou des lésions corporelles du fait que l'aspirateur se mettrait soudainement en marche.

### Enlèvement et installation de la plaque inférieure

- Avant de remplacer quelque pièce que ce soit, débrancher l'aspirateur.
- Lors de l'enlèvement de la plaque, protéger le plancher en plaçant du papier sous la tête d'aspiration.
- Mettre le manche à sa position verticale et retourner l'aspirateur afin d'exposer son dessous.
- Libérer la plaque inférieure en appuyant sur les deux (2) taquets et les deux (2) loquets de sûreté comme le montre l'illustration.
- Retirer la plaque inférieure et tout résidu se trouvant autour de la courroie.
- Remettre la plaque inférieure en accrochant son devant dans les fentes avant de la tête d'aspiration.

#### Remarque:

Lorsque la plaque inférieure est abaissée, les parties internes peuvent toucher la pédale de réglage de l'inclinaison du manche. Il suffit de tirer doucement vers soi pour faciliter le réassemblage.

- Appuyer sur la plaque inférieure jusqu'à ce que les loquets s'enclenchent, puis pousser les deux (2) taquets vers l'extérieur.

## **ADVERTENCIA**

Peligro de choque eléctrico y lesión personal.

Desconecte la aspiradora antes de darle servicio o limpiarla. De lo contrario podría producirse un choque eléctrico o causar lesión personal si la aspiradora arranca de repente.

### Quitando e insertando la base inferior

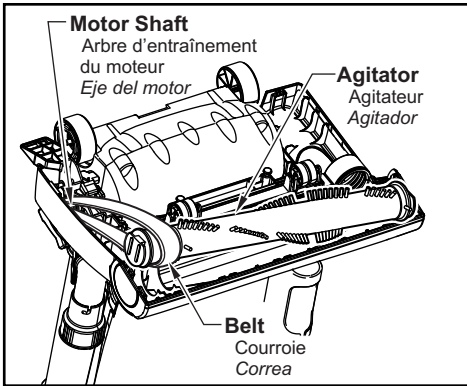
- Desenchufe la aspiradora de la toma de pared antes de darle servicio a las piezas.
- *Siempre coloque un papel debajo de la boquilla para proteger el suelo cada vez se quita la base inferior.*
- *Coloque el mango en la posición vertical y vuelque la aspiradora para exponer la base inferior.*
- *Para liberar la base inferior, apriete hacia adentro los dos (2) pestillos y las dos (2) lengüetas de cierre como se muestra.*
- *Quite la base inferior y quite los residuos que exista en el área de la correa.*
- *Para reinstalar la base inferior, enganche el extremo delantero de la base inferior en las ranuras en el montaje delantero de la boquilla.*

#### Nota:

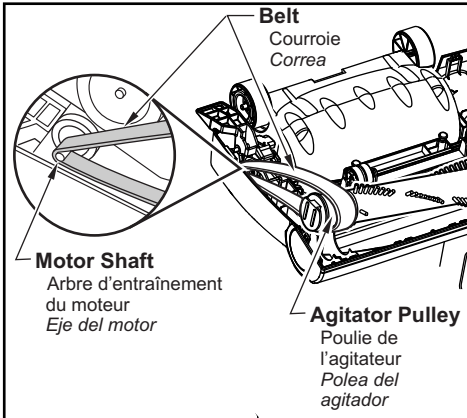
*Quando este bajando la base, la parte interior va a rozar contra el pedal de liberación del mango. Si ud, le jala un poco afuera le ayudara a re-ensamblarlo.*

- *Apriete la placa inferior hasta que las lengüetas de cierre estén bien instaladas y luego empuje hacia afuera los dos (2) pestillos.*

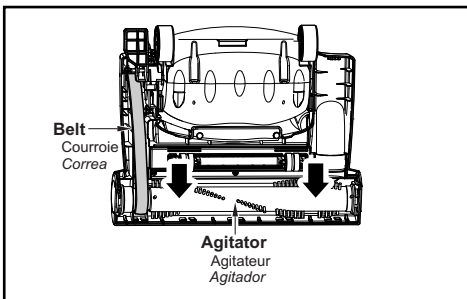
## Replacing Belt



- Remove lower plate.
- Remove agitator by carefully lifting out.
- Remove worn or broken belt.
- Loop new belt (Panasonic Type UB8 only) around motor shaft and belt pulley; see illustration for correct belt routing.
- Reinstall agitator back into nozzle housing grooves.



- After reinstalling the agitator, turn it by hand to make sure that belt is not twisted or pinched and that all rotating parts turn freely.
- Reinstall lower plate.



## Remplacement de la courroie

- Retirer la plaque inférieure.
- Retirer l'agitateur en le soulevant avec précaution.
- Retirer la courroie brisée ou usée.
- Enrouler la nouvelle courroie (de type UB8 Panasonic seulement) autour de l'arbre du moteur et de la poulie de la courroie, comme le montre l'illustration.
- Remettre l'agitateur dans les ouvertures de la tête d'aspiration.
- Une fois l'agitateur en place, le faire tourner avec la main pour s'assurer que la courroie n'est pas tordue et que toutes les pièces mobiles tournent librement.
- Remettre la plaque inférieure en place.

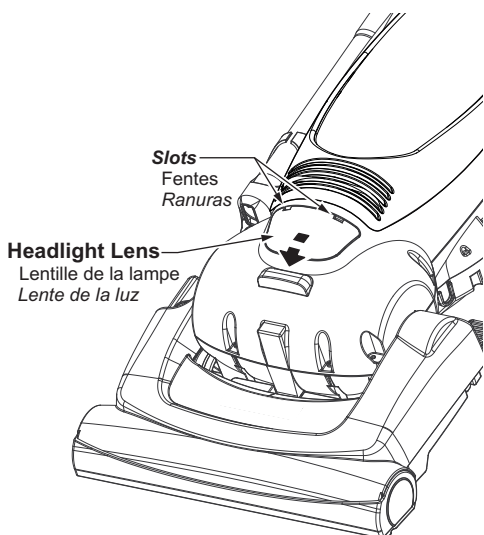
Remarque:

## Cambio de la correa

- Quite la base inferior.
- Al levantar con cuidado quite el agitador.
- Quite la correa gastada o rota.
- Instale la correa nueva (Panasonic Tipo UB8 solamente) en el eje del motor y la polea de cepillo, véase el diagrama para instalar la correa.
- Reinstale el agitador en las ranuras del compartimento de la boquilla.
- Después de instalar el agitador, ruede a mano para que asegure que la correa no esté torcida ni apretada y que rueden libremente todas las piezas rodantes.
- Reinstale la base inferior.

Nota:

## Replacing Headlight Bulb



- Disconnect power cord from electrical outlet. Lower body to lay the vacuum cleaner flat.
- Pry out light lens at slots by inserting screwdriver into slot, pushing down on the lens and rotating the screwdriver handle toward unit.
- Remove the light bulb by pulling straight out.
- To replace the light bulb carefully insert securely into slot.

### CAUTION

Do not use a bulb rated over 9W (13V). During extended use, heat from the bulb could overheat surrounding plastic parts.

#### Replace lens cover.

- Replace lens cover by inserting bottom tab of lens into slot then applying pressure to top tabs.
- A “popping” sound indicates lens is snapped properly in place.

## Remplacement de l'ampoule de la lampe

- Débrancher le cordon d'alimentation de la prise d'alimentation. Baisser le manche de sorte que l'aspirateur soit à plat.
- Retirer la lentille de la lampe en insérant le tournevis dans la fente, tout en appuyant sur la lentille et tournant le tournevis vers l'appareil.
- Retirer l'ampoule en le tirant tout droit.
- Pour remplacer l'ampoule, insérer soigneusement l'ampoule dans la fente.

## Cambio de la bombilla

- *Desconecte el cable de poder del tomacorriente. Baje la manija para poner la aspiradora plana.*
- *Extraiga el lente de la hendidura insertando el desarmador en la rendija, empuje hacia abajo el lente y girelo con el desarmador en dirección hacia la unidad.*
- *Remueva la bombilla tirando derecho hacia afuera.*
- *Para reemplazar la bombilla cuidadosamente insertela cuidadosamente en la ranura.*



## ATTENTION

Ne vous servez pas d'une ampoule de plus de 9 watts (13V). Pendant l'usage prolongé de l'aspirateur, la chaleur de l'ampoule peut surchauffer les parties de plastique voisinant.



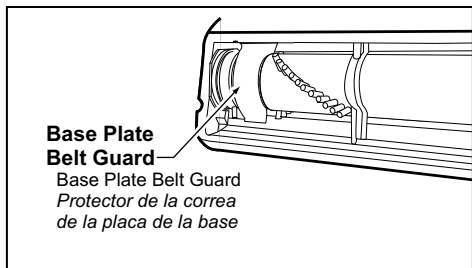
## CUIDADO

No use una bombilla de más de 9 vatios (13V). Cuando se use la aspiradora por un largo periodo de tiempo, el calor de la bombilla puede calentar las partes de plástico cercanas.

Remonter le couvercle de la lentille.

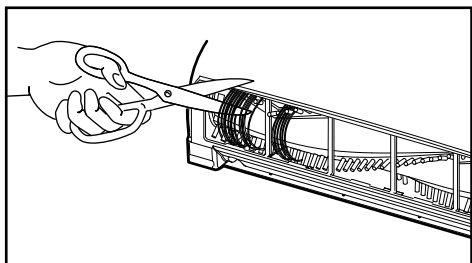
- Remettre le couvercle de la lentille en place en insérant les languettes du bas de la lentille dans les fentes et en appuyant sur les languettes du haut avec le tournevis.
  - Un dé clic se fait entendre lorsque la lentille s'enclenche en position.
- Remplace la cubierta del lente.*
- *Substituya la cubierta de la lente insertando la parte inferior de la lente en la ranura, entonces apliqué presión en la parte superior con un destornillador.*
  - *Un sonido "pop" indica que la lente está colocada correctamente en su lugar.*

## Replacing Agitator



- Turn the vacuum cleaner over to check for worn brushes.
- When brushes are worn to the level of the base belt guard, replace the agitator.
- Remove lower plate and agitator.
- Position belt over belt pulley on the new agitator.
- Reinstall agitator and lower plate.

## Cleaning Agitator



- Clean agitator after every five uses and every time the belt is replaced.
- Remove lower plate.
- Cut off any carpet pile and lint entangled around agitator with a pair of scissors.
- Remove agitator.
- Remove any string or debris located on the end caps.
- Reinstall agitator and lower plate.

### Remplacement de l'agitateur

- Retourner l'aspirateur sur le dessous pour inspecter l'usure des brosses.
- Remplacer l'agitateur quand les brosses sont usées jusqu'au niveau du butoir de la courroie.
- Retirer la plaque inférieure et l'agitateur.
- Enrouler la courroie autour de la poulie de la courroie de rechange.
- Remettre l'agitateur et la plaque inférieure en place.

### *Cambio del agitador*

- *Coloque la aspiradora con la base hacia arriba para revisar si los cepillos están en malas condiciones.*
- *Cuando los cepillos estén gastados al nivel del protector de la placa de base, reemplace el agitador.*
- *Quite la base inferior y el agitador.*
- *Coloque la correa sobre la polea del nuevo agitador.*
- *Reinstale el agitador y la base inferior.*

### Nettoyage de l'agitateur

- Nettoyer l'agitateur après cinq usages et après chaque changement de la courroie.
- Retirer la plaque inférieure.
- Couper tout fibre ou peluche enroulé autour de l'agitateur avec une paire de ciseaux.
- Retirer l'agitateur.
- Dégager toute ficelle, corde ou débris pouvant se trouver sur les bouchons, les rondelles ou l'arbre de l'agitateur.
- Remettre l'agitateur et la plaque inférieure en place.

### *Limpieza del agitador*

- *Limpie el agitador después de cada cinco utilizaciones y cada vez que se cambia la correa.*
- *Quite la base inferior.*
- *Corte con unas tijeras el pelo de alfombra y la pelusa envueltos en el agitador.*
- *Quite el agitador.*
- *Quite los hilos o los residuos ubicados en los tapas del extremo, en las arandelas o en el eje del agitador.*
- *Reinstale el agitador y la base inferior.*

## Cleaning Exterior

- **Unplug cord from wall outlet.**
- **Clean exterior using a clean, soft cloth that has been dipped in a solution of mild liquid detergent and water and wrung dry.**
- **DO NOT drip water on vacuum cleaner, wipe dry after cleaning.**
- **DO NOT clean tools in dishwasher or clothes washer.**
- **Wash tools in warm, soapy water, rinse and air dry.**
- **DO NOT use tools if they are wet.**



## Nettoyage du boîtier

- Débrancher le cordon d'alimentation de la prise murale.
- Nettoyer l'extérieur à l'aide d'un chiffon propre et doux qui a été trempé dans une solution de détergent doux et d'eau, puis essoré.
- Ne pas laisser couler d'eau sur l'aspirateur, bien essuyer après le nettoyage.
- Ne pas mettre les accessoires au lave-vaisselle ou dans une machine à laver.
- Les laver à l'eau tiède savonneuse, puis rincer et sécher à l'air.
- Ne pas utiliser les accessoires s'ils sont mouillés.

## *Limpieza del exterior*

- *Desenchufe de la toma en la pared.*
- *Limpie la parte exterior con un trapo suave y limpio que se ha metido en una solución de detergente líquido y agua y se ha escurrido hasta que esté medio humedo.*
- *No deje caer el agua en la aspiradora, seque con un trapo después de limpiarla.*
- *No limpie las herramientas en la maquina para lavar bajillas ni en la lavadora de ropa.*
- *Lave las herramientas en la tibia agua con jabón, enjuague y seque al aire.*
- *No use las herramientas si están mojados.*

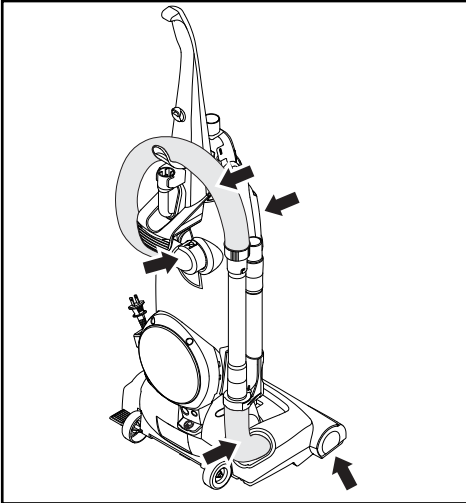
## Removing Clogs



### **WARNING**

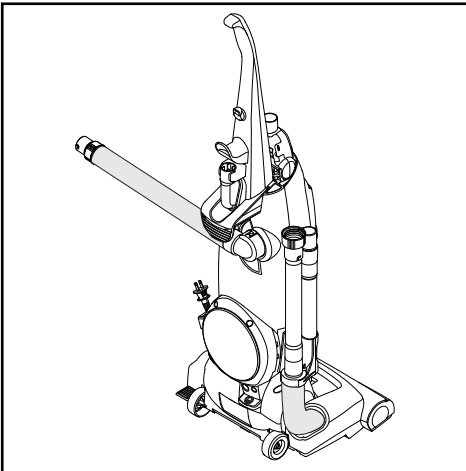
Electrical Shock or Personal Injury Hazard

Disconnect the electrical supply before servicing or cleaning the vacuum cleaner. Failure to do so could result in electrical shock or personal injury from vacuum cleaner suddenly starting.



For best cleaning results, keep the airflow passage clear.

- Unplug vacuum cleaner.
- Check each indicated area occasionally for clogs.
- Inspect hose end and clear any obstructions.
- Reinstall hose and lower plate.
- While running the vacuum cleaner with the hose disconnected, stretch the hose in and out to remove the clog.
- If the clog still exists, turn the vacuum cleaner OFF and unplug the power cord.
- Turn the vacuum cleaner over, exposing the underside.
- Remove the lower plate. Remove the short nozzle hose from the housing by lifting it straight up.
- Inspect the hose end and clear it of any obstructions. Reinstall the short nozzle hose and lower plate.



## Dégagement des obstructions

### **AVERTISSEMENT**

Risque de chocs électriques ou de lésions corporelles.

Débrancher avant d'entretenir ou de nettoyer l'appareil. L'omission de débrancher pourrait provoquer des chocs électriques ou des lésions corporelles du fait que l'aspirateur se mettrait soudainement en marche.

S'assurer de garder les passages d'air propres pour garantir de meilleurs résultats de nettoyage.

- Débrancher l'aspirateur.
- Vérifier périodiquement qu'il n'y a pas d'obstruction aux endroits indiqués.
- Examiner le tuyau et en dégager toute obstruction.
- Remettre le tuyau et la plaque inférieure en place.
- Brancher l'aspirateur et le mettre en marche. Retirer le tuyau et l'étirer dans un mouvement d'accordéon pour dégager toute obstruction.
- S'il y a toujours obstruction, arrêter l'aspirateur et le débrancher.
- Retourner l'aspirateur afin d'exposer son dessous.
- Retirer la plaque inférieure. Retirer le tuyau court de la tête d'aspiration du boîtier en le soulevant.
- Vérifier le tuyau et éliminer toute obstruction. Remettre le tuyau court de la tête d'aspiration et la plaque inférieure en place.

## Quitando los residuos de basura en los conductos

### **ADVERTENCIA**

Peligro de choque eléctrico y lesión personal.

Desconecte la aspiradora antes de darle servicio o limpiarla. De lo contrario podría producirse un choque eléctrico o causar lesión personal si la aspiradora arranca de repente.

*La manguera situada en la parte posterior de la aspiradora lleva el polvo de la boquilla hasta la bolsa de polvo. Si hay residuos en la manguera:*

- *Desenchufe la aspiradora.*
- *Revisar ocasionalmente cada área marcada por residuos de basura.*
- *Inspeccionar los extremos de la manguera y limpiarlos de alguna obstrucción.*
- *Reinstalar la manguera y el plato inferior.*
- *Prender la aspiradora con la manguera desconectada estirarla y encogerla para remover los residuos de basura.*
- *Si los residuos de basura continúan, apagar la aspiradora y desconectarla.*
- *Voltear la aspiradora y destapar la parte inferior.*
- *Quite la base inferior. Levante hacia arriba para quitar la manguera corta de la boquilla.*
- *Revise el extremo de la manguera y quite los obstáculos. Reemplace la manguera corta. Reemplace la base inferior.*

# BEFORE REQUESTING SERVICE



## **WARNING**

**Electrical Shock or Personal Injury Hazard**

Disconnect the electrical supply before servicing or cleaning the vacuum cleaner. Failure to do so could result in electrical shock or personal injury from vacuum cleaner suddenly starting.

Review this chart to find do-it-yourself solutions for minor performance problems. Any service needed, other than those described in these Operating Instructions, should be performed by an authorized service representative.

<b>PROBLEM</b>	<b>POSSIBLE CAUSE</b>	<b>POSSIBLE SOLUTION</b>
<b>Vacuum cleaner will not run.</b>	<ol style="list-style-type: none"> <li>1. Unplugged at wall outlet.</li> <li>2. ON-OFF switch not turned on.</li> <li>3. Tripped circuit breaker/blown fuse at household service panel.</li> </ol>	<ol style="list-style-type: none"> <li>1. Plug in firmly. Push ON-OFF switch to On.</li> <li>2. Push ON-OFF switch to ON.</li> <li>3. Reset circuit breaker or replace fuse.</li> </ol>
<b>Poor job of dirt pickup.</b>	<ol style="list-style-type: none"> <li>1. Full or clogged dust bag.</li> <li>2. Broken belt.</li> <li>3. Clogged hose or nozzle.</li> <li>4. Hose not inserted fully.</li> <li>5. Worn agitator.</li> <li>6. Dust cover improperly installed.</li> </ol>	<ol style="list-style-type: none"> <li>1. Change bag.</li> <li>2. Replace belt.</li> <li>3. Clean hose or nozzle area.</li> <li>4. Insert hose.</li> <li>5. Replace agitator.</li> <li>6. Properly install dust cover.</li> </ol>
<b>Dust escapes the paper bag.</b>	<ol style="list-style-type: none"> <li>1. Bag improperly installed.</li> <li>2. Bag torn.</li> </ol>	<ol style="list-style-type: none"> <li>1. Properly install bag.</li> <li>2. Replace bag.</li> </ol>

# Guide de dépannage

## **AVERTISSEMENT**

Risque de chocs électriques ou lésions corporelles.

Débrancher avant d'entretenir ou de nettoyer l'appareil. L'omission de débrancher pourrait provoquer des chocs électriques ou des lésions corporelles du fait que l'aspirateur se mettrait soudainement en marche.

Se reporter au tableau ci-dessous pour résoudre tout problème mineur éventuel. Confier toute réparation à un technicien qualifié.

PROBLÈME	CAUSE POSSIBLE	SOLUTION POSSIBLE
L'aspirateur ne fonctionne pas.	<ol style="list-style-type: none"><li>1. Le cordon d'alimentation est débranché.</li><li>2. L'interrupteur est à la position OFF.</li><li>3. Le disjoncteur s'est déclenché ou un fusible a sauté.</li></ol>	<ol style="list-style-type: none"><li>1. Brancher le cordon d'alimentation. Mettre l'interrupteur à la position ON.</li><li>2. Mettre l'interrupteur à la position ON.</li><li>3. Réenclencher le disjoncteur ou remplacer le fusible.</li></ol>
L'aspirateur offre un piètre rendement.	<ol style="list-style-type: none"><li>1. Le sac à poussière est plein ou obstrué.</li><li>2. La courroie est brisée.</li><li>3. Le tuyau ou la tête d'aspiration est obstrué.</li><li>4. Le tuyau n'est pas inséré à fond.</li><li>5. Les brosses sont usées.</li><li>6. Le couvercle du logement du sac à poussière n'est pas bien fermé.</li></ol>	<ol style="list-style-type: none"><li>1. Remplacer le sac.</li><li>2. Remplacer la courroie.</li><li>3. Dégager l'obstruction.</li><li>4. Insérer le tuyau correctement.</li><li>5. Remplacer l'agitateur.</li><li>6. Remettre le couvercle correctement en place.</li></ol>
De la poussière s'échappe du sac.	<ol style="list-style-type: none"><li>1. Le sac n'est pas installé correctement.</li><li>2. Le sac est déchiré.</li></ol>	<ol style="list-style-type: none"><li>1. Remettre le sac en place correctement.</li><li>2. Remplacer le sac.</li></ol>

## Antes de pedir servicio

### **ADVERTENCIA** Peligro de choque eléctrico y lesión personal.

Desconecte la aspiradora antes de darle servicio o limpiarla. De lo contrario podría producirse un choque eléctrico o causar lesión personal si la aspiradora arranca de repente.

**Consulte este cuadro para encontrar soluciones que usted mismo puede realizar cuando tenga problemas menores de rendimiento. Cualquier servicio que necesita aparte de otros descritos en este manual tiene que ser hecho por un representante de servicio autorizado.**

<b>PROBLEMA</b>	<b>CAUSA POSIBLE</b>	<b>SOLUCIÓN POSIBLE</b>
<b>La aspiradora no funciona.</b>	<ol style="list-style-type: none"> <li>1. Está desconectada del enchufe.</li> <li>2. El control ON-OFF no está en la posición "ON".</li> <li>3. Cortacircuitos botado o fusible quemado en el tablero de servicio de la residencia.</li> </ol>	<ol style="list-style-type: none"> <li>1. Conecte bien. Aprete el control ON-OFF a la posición "ON".</li> <li>2. Presione el control ON-OFF a la posición "ON".</li> <li>3. Restablezca el cortacircuitos o cambie el fusible.</li> </ol>
<b>No aspira satisfactoriamente.</b>	<ol style="list-style-type: none"> <li>1. Bolsa para polvo llena.</li> <li>2. Correa rota.</li> <li>3. Manguera o boquilla atascada.</li> <li>4. Manguera no está bien insertada.</li> <li>5. Agitador desgastado.</li> <li>6. La cubierta de polvo no está bien cerrada.</li> </ol>	<ol style="list-style-type: none"> <li>1. Cambie la bolsa de polvo.</li> <li>2. Cambie la correa.</li> <li>3. Revise la manguera o la boquilla.</li> <li>4. Inserte bien la manguera.</li> <li>5. Cambie el agitador.</li> <li>6. Cierre bien la cubierta de polvo.</li> </ol>
<b>La basura de sale de la bolsa para polvo.</b>	<ol style="list-style-type: none"> <li>1. La bolsa no está bien cerrada.</li> <li>2. Bolsa rota.</li> </ol>	<ol style="list-style-type: none"> <li>1. Cierre bien la bolsa.</li> <li>2. Cambie la bolsa.</li> </ol>

**Notes, Remarques, Notas**

**Notes, Remarques, Notas**



**Notes, Remarques, Notas**

## Limited Warranty (Only For U.S.A.)

### Panasonic Products Limited Warranty

#### Limited Warranty Coverage (For USA Only)

If your product does not work properly because of a defect in materials or workmanship, Panasonic Consumer Electronics Corporation (referred to as "the warrantor") will, for the length of the period indicated on the chart below, which starts with the date of original purchase ("warranty period"), at its option either (a) repair your product with new or refurbished parts, (b) replace it with a new or a refurbished equivalent value product, or (c) refund your purchase price. The decision to repair, replace or refund will be made by the warrantor.

Product or Part Name	Parts	Labor	Motor
Vacuum Cleaner	1 year	1 year	1 year

During the "Labor" warranty period there will be no charge for labor. During the "Parts" warranty period, there will be no charge for parts.

This warranty only applies to products purchased and serviced in the United States. This warranty is extended only to the original purchaser of a new product which was not sold "as is".

#### Carry-In or Mail in Service:

To find a service center please visit: <http://shop.panasonic.com/support>

When shipping the unit, carefully pack and send it in the original (or supplied) carton. Include a letter detailing the complaint along with the bill of sales and provide a daytime phone number where you can be reached. A valid registered receipt is required under the Limited Warranty.

When shipping Lithium Ion batteries please visit our web site at <http://shop.panasonic.com/support> as Panasonic is committed to providing the most up to date information.

**IF REPAIR IS NEEDED DURING THE WARRANTY PERIOD, THE PURCHASER WILL BE REQUIRED TO FURNISH A SALES RECEIPT/PROOF OF PURCHASE INDICATING DATE OF PURCHASE, AMOUNT PAID AND PLACE OF PURCHASE. CUSTOMER WILL BE CHARGED FOR THE REPAIR OF ANY UNIT RECEIVED WITHOUT SUCH PROOF OF PURCHASE.**

#### Limited Warranty Limits And Exclusions

This warranty ONLY COVERS failures due to defects in materials or workmanship, and DOES NOT COVER glass, plastic parts, temperature probes (if included) and normal wear and tear or cosmetic damage. The warranty ALSO DOES NOT COVER damages which occurred in shipment, or failures which are caused by products not supplied by the warrantor, or failures which result from accidents, misuse, abuse, neglect, bug infestation, mishandling, misapplication, alteration, faulty installation, set-up adjustments, maladjustment of consumer controls, improper maintenance, power line surge, lightning damage, modification, or commercial use (such as in a hotel, office, restaurant, or other business), rental use of the product, service by anyone other than a Factory Service center or other Authorized Servicer, or damage that is attributable to acts of God.

**THERE ARE NO EXPRESS WARRANTIES EXCEPT AS LISTED UNDER "LIMITED WARRANTY COVERAGE".**

**THE WARRANTOR IS NOT LIABLE FOR INCIDENTAL OR CONSEQUENTIAL DAMAGES RESULTING FROM THE USE OF THIS PRODUCT, OR ARISING OUT OF ANY BREACH OF THIS WARRANTY.** (As examples, this excludes damages for lost time, travel to and from the servicer, loss of or damage to media or images, data or other memory or recorded content. The items listed are not exclusive, but for illustration only.)

**ALL EXPRESS AND IMPLIED WARRANTIES, INCLUDING THE WARRANTY OF MERCHANTABILITY, ARE LIMITED TO THE PERIOD OF THE LIMITED WARRANTY.**

Some states do not allow the exclusion or limitation of incidental or consequential damages, or limitations on how long an implied warranty lasts, so the exclusions may not apply to you.

This warranty gives you specific legal rights and you may also have other rights which vary from state to state. If a problem with this product develops during or after the warranty period, you may contact your dealer or Service Center. If the problem is not handled to your satisfaction, then write to:

Consumer Affairs Department  
Panasonic Consumer Marketing Company  
661 Independence Pkwy  
Chesapeake, VA 23320

**PARTS AND SERVICE, WHICH ARE NOT COVERED BY THIS LIMITED WARRANTY, ARE YOUR RESPONSIBILITY.**

**Shop  
Accessories!**

for all your Panasonic gear

Go to

<http://shop.panasonic.com/support>

Get everything you need to get the most out of your Panasonic products  
Accessories & Parts for your Camera,  
Phone, A/V products, TV, Computers &  
Networking, Personal Care, Home  
Appliances, Headphones, Batteries, Backup  
Chargers & more...

**Customer Services Directory**

For Product Information, Operating Assistance, Parts, Owner's Manuals, Dealer and Service info go to

<http://shop.panasonic.com/support>

For the hearing or speech impaired  
TTY: 1 877 833 8855

# WARRANTY

**Panasonic Canada Inc.**  
5770, Ambler Drive, Mississauga (Ontario) L4W 2T3

## PANASONIC PRODUCT – LIMITED WARRANTY

### EXCHANGE PROGRAM

Panasonic Canada Inc. warrants this product to be free from defects in material and workmanship under normal use and for a period as stated below from the date of original purchase agrees to, at its option either (a) repair your product with new or refurbished parts, (b) replace it with a new or a refurbished equivalent value product, or (c) refund your purchase price. The decision to repair, replace or refund will be made by Panasonic Canada Inc.

#### **Vacuum Cleaner                      One (1) year**

This warranty is given only to the original purchaser, or the person for whom it was purchased as a gift, of a Panasonic brand product mentioned above sold by an authorized Panasonic dealer in Canada and purchased and used in Canada, which product was not sold "as is", and which product was delivered to you in new condition in the original packaging.

**IN ORDER TO BE ELIGIBLE TO RECEIVE WARRANTY SERVICE HEREUNDER, A PURCHASE RECEIPT OR OTHER PROOF OF DATE OF ORIGINAL PURCHASE, SHOWING AMOUNT PAID AND PLACE OF PURCHASE IS REQUIRED**

#### **LIMITATIONS AND EXCLUSIONS**

This warranty **ONLY COVERS** failures due to defects in materials or workmanship, and **DOES NOT COVER** normal wear and tear or cosmetic damage. The warranty **ALSO DOES NOT COVER** damages which occurred in shipment, or failures which are caused by products not supplied by Panasonic Canada Inc., or failures which result from accidents, misuse, abuse, neglect, mishandling, misapplication, alteration, faulty installation, set-up adjustments, misadjustment of consumer controls, improper maintenance, power line surge, lightning damage, modification, introduction of sand, humidity or liquids, commercial use such as hotel, office, restaurant, or other business or rental use of the product, or service by anyone other than a Authorized Servicer, or damage that is attributable to acts of God.

Parts such as disposable dust bags, filters, belts, light bulbs and agitator brushes are not covered by this warranty.

THIS EXPRESS, LIMITED WARRANTY IS IN LIEU OF ALL OTHER WARRANTIES, EXPRESS OR IMPLIED, INCLUDING ANY IMPLIED WARRANTIES OF MERCHANTABILITY AND FITNESS FOR A PARTICULAR PURPOSE. IN NO EVENT WILL PANASONIC CANADA INC. BE LIABLE FOR ANY SPECIAL, INDIRECT OR CONSEQUENTIAL DAMAGES RESULTING FROM THE USE OF THIS PRODUCT OR ARISING OUT OF ANY BREACH OF ANY EXPRESS OR IMPLIED WARRANTY. (As examples, this warranty excludes damages for lost time, travel to and from the Authorized Servicer, loss of or damage to media or images, data or other memory or recorded content. This list of items is not exhaustive, but for illustration only.)

In certain instances, some jurisdictions do not allow the exclusion or limitation of incidental or consequential damages, or the exclusion of implied warranties, so the above limitations and exclusions may not be applicable. This warranty gives you specific legal rights and you may have other rights which vary depending on your province or territory.

#### **CONTACT INFORMATION**

For product information and operation assistance, please contact our Support page: [www.panasonic.ca/english/support](http://www.panasonic.ca/english/support)

For defective product exchange within the warranty period, please contact the original dealer.

# Garantie

**Panasonic Canada Inc.**  
5770, Ambler Drive, Mississauga (Ontario) L4W 2T3

**PRODUIT PANASONIC - GARANTIE LIMITÉE**

## **PROGRAMME D'ÉCHANGE**

Panasonic Canada Inc. garantit que ce produit est exempt de défauts de matériaux et de main-d'œuvre dans un contexte d'utilisation normale pendant la période indiquée ci-après à compter de la date d'achat original et, dans l'éventualité d'une défectuosité, accepte, à sa discrétion, de (a) réparer le produit avec des pièces neuves ou remises à neuf, (b) remplacer le produit par un produit neuf ou remis à neuf d'une valeur équivalente ou (c) rembourser le prix d'achat. La décision de réparer, remplacer ou rembourser appartient à Panasonic Canada Inc.

**Aspirateurs Un (1) an**

La présente garantie n'est fournie qu'à l'acheteur original d'un des produits de marque Panasonic indiqués plus haut, ou à la personne l'ayant reçu en cadeau, vendu par un détaillant Panasonic agréé au Canada et utilisé au Canada. Le produit ne doit pas avoir été « vendu tel quel » et doit avoir été livré à l'état neuf dans son emballage d'origine.

**POUR ÊTRE ADMISSIBLE AUX SERVICES AU TITRE DE LA PRÉSENTE GARANTIE, LA PRÉSENTATION D'UN REÇU D'ACHAT OU DE TOUTE AUTRE PIÈCE JUSTIFICATIVE DE LA DATE D'ACHAT ORIGINAL, INDIQUANT LE MONTANT PAYÉ ET LE LIEU DE L'ACHAT, EST REQUISE.**

### **RESTRICTIONS ET EXCLUSIONS**

La présente garantie COUVRE SEULEMENT les défaillances attribuables à un défaut des matériaux ou à un vice de fabrication et NE COUVRE PAS l'usure normale ni les dommages esthétiques. La présente garantie NE COUVRE PAS NON PLUS les dommages subis pendant le transport, les défaillances causées par des produits non fournis par Panasonic Canada Inc. ni celles résultant d'un accident, d'un usage abusif ou impropre, de négligence, d'une manutention inadéquate, d'une mauvaise application, d'une altération, d'une installation ou de réglages impropres, d'un mauvais réglage des contrôles de l'utilisateur, d'un mauvais entretien, d'une surtension temporaire, de la foudre, d'une modification, de la pénétration de sable, de liquides ou d'humidité, d'une utilisation commerciale (dans un hôtel, un bureau, un restaurant ou tout autre usage par affaires ou en location), d'une réparation effectuée par une entité autre qu'un centre de service Panasonic agréé ou encore d'une catastrophe naturelle.

Les pièces et accessoires tels que sacs jetables, filtres, courroies, ampoules et brosses ne sont pas couverts par la présente garantie.

CETTE GARANTIE LIMITÉE ET EXPRESSE REMPLACE TOUTE AUTRE GARANTIE, EXPRESSE OU IMPLICITE, INCLUANT LES GARANTIES IMPLICITES DU CARACTÈRE ADÉQUAT POUR LA COMMERCIALISATION ET UN USAGE PARTICULIER. PANASONIC CANADA INC. N'AURA D'OBLIGATION EN AUCUNE CIRCONSTANCE POUR TOUT DOMMAGE DIRECT, INDIRECT OU CONSÉCUTIF RÉSULTANT DE L'UTILISATION DE CE PRODUIT OU DÉCOULANT DE TOUTE DÉROGATION À UNE GARANTIE EXPRESSE OU IMPLICITE. (À titre d'exemples, cette garantie exclut les dommages relatifs à une perte de temps, le transport jusqu'à et depuis un centre de service agréé, la perte ou la détérioration de supports ou d'images, de données ou de tout autre contenu en mémoire ou enregistré. Cette liste n'est pas exhaustive et n'est fournie qu'à des fins explicatives.)

Certaines juridictions ne reconnaissent pas les exclusions ou limitations de dommages indirects ou consécutifs, ou les exclusions de garanties implicites. Dans de tels cas, les limitations stipulées ci-dessus peuvent ne pas être applicables. La présente garantie vous confère des droits précis; vous pourriez aussi avoir d'autres droits pouvant varier selon votre province ou territoire de résidence.

### **DEMANDE DE RENSEIGNEMENTS**

Pour tout renseignement sur les produits et de l'assistance technique, veuillez visiter notre page Soutien : [www.panasonic.ca/french/support](http://www.panasonic.ca/french/support)

Pour le remplacement d'un produit défectueux couvert par la garantie, veuillez communiquer avec le revendeur d'origine.

# Garantía Limitada (SOLO PARA ESTADOS UNIDOS)

## Garantía Limitada para productos Panasonic

### Cobertura de la Garantía Limitada (Solo para USA)

Si su producto no funciona apropiadamente debido al defecto en materiales o mano de obra, Panasonic Consumer Electronics Corporation (referido como el " Emisor de la garantía") podrá, por la duración del periodo indicado en la tabla de abajo, la cual inicia con la fecha de la compra original ("periodo de garantía"), las opciones (a) de reparar su producto con partes nuevas o restauradas, (b) reemplazo con un nuevo o restaurado producto de valor equivalente, o (c) reembolsar el precio pagado. La decisión de reparar, reemplazar o reembolsar será realizada por el Emisor de la garantía.

Producto o Nombre de la parte	Partes	Mano de obra	Motor
Aspiradora	1 año	1 año	1 año

Durante el periodo de la garantía de 'Mano de Obra, no habrá cargo por esta labor. Durante el periodo de la garantía de "Partes", no habrá cargo por las partes.

Esta Garantía solo aplica a productos comprados y servicios en Estados Unidos. Esta Garantía es extendida solo al comprador original del producto nuevo que no ha sido vendido " como es."

### Llevar al centro de atención o Servicio por correo:

Para encontrar un centro de servicio, favor de visitar: <http://shop.panasonic.com/support>

Cuando envíe la unidad, cuidadosamente empáquela en la caja original (o la suministrada). Incluya una carta detallando el problema junto con el recibo de compra. Incluya un número de teléfono al que pueda ser contactado durante el día.

Un recibo de registro valido es requerido dentro del límite de garantía.

Cuando envíe baterías tipo Litio Ion por favor visite nuestra página de internet

<http://shop.panasonic.com/support> como Panasonic se ha comprometido a previendo la información más reciente.

**SI NECESITA REPARACION DURANTE EL PERIODO DE GARANTIA, A EL COMPRADOR SE LE REQUERIRA PROVEER EL RECIBO DE COMPRA/PRUEBA DE LA COMPRA INDICANDO LA FECHA DE LA COMPRA, CANTIDAD PAGADA Y EL LUGAR DE COMPRA. A EL CLIENTE SE LE CARGARA POR LA REPARACION DE CUALQUIER UNIDAD RECIBIDA SIN EL COMPROBANTE DE COMPRA.**

### Limites y exclusiones de la Garantía Limitada

Esta garantía SOLO CUBRE fallas debido a defectos en materiales o mano de obra, y NO CUBRE Piezas de vidrio, piezas de plástico, probadores de temperatura (si están incluidos) y desgaste normal y o daños cosméticos. La Garantía TAMBIEN NO CUBRE daños que ocurran en el envío, o fallas que son causadas por productos no proveídos por el Emisor de la Garantía, o por fallas resultantes por accidentes, mal uso, abuso, negligencia, plagas, mal manejo, mal aplicación, alteración, mal instalación, falla en ajustes, mal ajuste de los controles del consumidor, mantenimiento inapropiado, falla en la línea eléctrica, daño por descarga eléctrica, modificación, introducción de área, humedad o líquidos, uso comercial como en los Hoteles, oficinas, restaurantes u otros negocios uso en renta del producto, o servicio por otro que no sea el Centro de Servicio de la Fabrica y otro Centro de Servicio Autorizado o daños que son atribuibles a los actos de Dios.

**NO HAY GARANTIAS EXPRESS, EXCEPTO LAS ENLISTADAS BAJO "LA COBERTURA DE LA GARANTIA LIMITADA".**

**EL EMISOR DE LA GARANTIA NO ES RESPONSIBLE POR INCIDENTES O DANOS RESULTANTES POR EL USO DE ESTE PRODUCTO, O EL SURGIMIENTO FUERA DEL ALCANCE DE ESTA GARANTIA.** (Como ejemplo, excluye los daños de pérdida de tiempo, viaje hacia y del Centro de Servicio, la pérdida de medios o imágenes, datos u otra memoria o registros. Los aspectos enlistados no son exclusivos, solo como ilustración.)

**TODA GARANTIA EXPRES Y AMPLIADA, INCLUYENDO LA GARANTIA DE COMERCIALIZACION, SON LIMITADAS AL PERIODO DE LA GARANTIA LIMITADA**

Algunos estados no permiten la exclusión o limitación por incidentes o daños consecuentes, o limitaciones en cuánto tiempo una garantía implicada dura, así que las exclusiones tal vez no le apliquen.

Esta garantía le da derecho legales específicos y tal vez tenga otros derechos que pueden variar de estado en estado. Si se desarrolla un problema con este producto durante o después del periodo de la garantía, puede contactar a su Proveedor o Centro de Servicio. Si el problema no es manejado a su satisfacción, entonces escriba al:

Consumer Affairs Department  
Panasonic Consumer Marketing Company  
661 Independence Pkwy  
Chesapeake, VA 23320

**PARTES Y SERVICIOS QUE NO ESTAN CUBIERTO POR ESTA GARANTIA LIMITADA, SON SU RESPONSABILIDAD.**

**Compra de  
Accesorios!**

Para todas tus Panasonic  
partes y accesorios

ve a:

<http://shop.panasonic.com/support>

Obtén todo lo que necesitas para disfrutar de tus productos Panasonic partes y accesorios para tu cámara fotográfica, teléfono, productos Audio Visual, Televisores, Computadoras, y redes de trabajo, Cuidado personal, Electrodomésticos, Audífonos, Baterías, almacenadores de carga y más.

**Directorio de Servicio al Cliente**

Para Información del Producto, Asistencia de uso, Partes, Manuales de Operación, para agencia y servicio vaya a:

<http://shop.panasonic.com/support>

Para impedimentos de audio y habla  
TTY: 1 877 833 8855

## WHAT TO DO WHEN SERVICE IS NEEDED

If your Panasonic Vacuum Cleaner needs service, look in the yellow pages of the telephone book under HOME APPLIANCE SERVICE for your nearest Panasonic Corporation of North America authorized service center, or call, 1-800-211-PANA (7262) toll free to find a convenient servicenter. **DO NOT send the product to the Executive or Regional Sales offices. They are NOT equipped to make repairs.**

If you ship the product

Carefully pack and send it prepaid, adequately insured and preferably in the original carton. Attach a postage-paid letter to the outside of the carton, which contains a description of your complaint. **DO NOT send the product to the Executive or Regional Sales Offices. They are NOT equipped to make repairs.**

### PANASONIC CORPORATION OF NORTH AMERICA

Two Riverfront Plaza  
Newark, NJ 07102  
World Wide Web Address  
<http://www.panasonic.com/repair>

## What to do when service is needed / Service après-vente (Canada)

### WARRANTY SERVICE

For product operation and information assistance, please visit our Support page:  
[www.panasonic.ca/english/support](http://www.panasonic.ca/english/support)

### PRODUCT REPAIRS

Please locate your nearest Authorized Servicentre.  
Link: [panasonic.ca/english/support/servicentrelocator](http://panasonic.ca/english/support/servicentrelocator)

### SERVICE SOUS GARANTIE

Pour tout renseignement sur les produits et de l'assistance technique, veuillez visiter notre page Soutien:  
[www.panasonic.ca/french/support](http://www.panasonic.ca/french/support)

### RÉPARATIONS

Veuillez localiser le centre de service agréé le plus près de chez vous.  
Lien : [panasonic.ca/french/support/servicentrelocator](http://panasonic.ca/french/support/servicentrelocator)

## Cuando necesita servicio

*Si su aspiradora Panasonic necesita servicio, busque un autorizado centro de servicio Panasonic bajo "Servicio de Electrodomésticos" en las páginas amarillas de la guía de teléfonos o llame gratis al 1-800-211-PANA (7262) para encontrar un centro de servicio conveniente. **No mande el producto a las Executive o Regional Sales Offices. No están equipadas para arreglar estos productos.***

*Si manda el producto*

*Empaquete con cuidado en el cartón original es posible y mándelo prepagado y con seguro suficiente. Ponga una carta con sellos en la que describe su problema con el producto en el exterior del cartón. **No mande el producto a las Executive o Regional Sales Offices. No están equipadas para arreglar estos productos.***

### PANASONIC CORPORATION OF NORTH AMERICA

Two Riverfront Plaza  
Newark, NJ 07102  
World Wide Web Address  
<http://www.panasonic.com/repair>