

Panasonic®

VACUUM CLEANER (HOUSEHOLD)

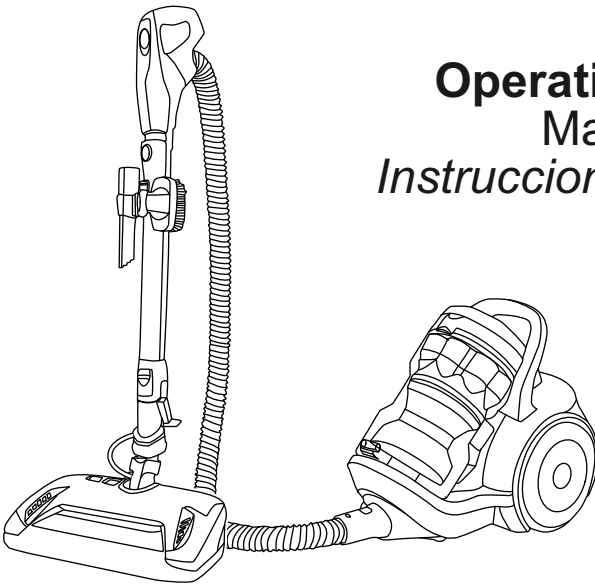
Aspirateur (Domestique)

Aspiradora (Domestico)

Model No. / N° de modèle / N° de modelo

MC-CL945

Operating Instructions Manuel d'utilisation Instrucciones de operación



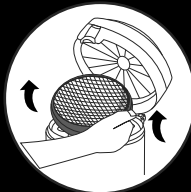
Wash Filter / Laver le filtre

Clean with cold water every month.

Nettoyer à l'eau froide tous les mois.

Do Not Operate Without Filter!

Ne pas utiliser sans filtre!



Remove the filter.
Retirer le filtre.



Wash filter with cold water.
Laver le filtre à l'eau froide.



Let filter completely dry for 24 hours.

Laisser le filtre sécher complètement pendant 24 heures.

Before operating your vacuum cleaner, please read these instructions completely.

Avant d'utiliser l'appareil, il est recommandé de lire attentivement ce manuel.

Antes de usar su aspiradora, lea completamente estas instrucciones por favor.

TABLE OF CONTENTS

Table des matières / *Tabla de contenido*

Consumer Information	4
Renseignements importants / <i>Información para el consumidor</i>	5, 6
Important Safety Instructions	7
Importantes mesures de sécurité / <i>Instrucciones importantes de seguridad</i>	8, 9
Parts Identification	10
Nomenclature / <i>Identificación de piezas</i>	10
Assembly	12
Assemblage / <i>Ensamble</i>	13
To Operate Vacuum Cleaner	16
Fonctionnement / <i>Para Utilizar la aspiradora</i>	17
Performance/Safety Features	24
Caractéristiques de performance/sécurité	25
<i>Características de rendimiento/seguridad</i>	25
Routine Care of Vacuum Cleaner	28
Entretien de l'aspirateur / <i>Cuidado de rutina de la aspiradora</i>	29
Power Nozzle Care	40
Entretien de la tête motorisée / <i>Cuidado de la Power Nozzle</i>	41
Before Requesting Service	48
Guide de dépannage / <i>Antes de pedir servicio</i>	49, 50
Specifications	51
Spécifications/ <i>Especificaciones</i>	51
Warranty	52
Garantie / <i>Garantía Limitada</i>	54, 56
What To Do When Service Is Needed	60
Service après-vente / <i>Cuando necesita servicio</i>	60

CONSUMER INFORMATION

Please read **IMPORTANT SAFETY INSTRUCTIONS** on page 7 before use. Read and understand all instructions.

TO OUR VALUED CUSTOMER

We are very pleased to welcome you to the Panasonic family of products. Thank you for purchasing this product. Our intent is that you become one of our many satisfied customers.

Proper assembly and safe use of your vacuum cleaner are your responsibilities. Your vacuum cleaner is intended only for household use. The vacuum cleaner should be stored in a dry, indoor area. Read the Operating Instructions carefully for important use and safety information.

Special care is required when vacuuming certain types of carpet or floor covering. Always check the carpet or floor covering manufacturer's recommended cleaning instructions before vacuuming.

PLEASE PAY CLOSE ATTENTION TO ALL WARNING AND CAUTION STATEMENTS.



WARNING statements are designed to alert you to the possibility of personal injury, loss of human life, and/or damage to the vacuum cleaner and/or personal property if the instructions given are not followed.



CAUTION statements are designed to alert you to the possibility of damage to the vacuum cleaner and/or personal property if the instructions given are not followed.

WARNING

TO AVOID ELECTRICAL SHOCK

Never vacuum damp or wet surfaces or liquids.
DO NOT store vacuum cleaner outdoors.
Replace worn or frayed power cord immediately.
Unplug from outlet when not in use and before servicing.

TO AVOID ACCIDENTS

- Except for hand-held vacuum cleaners, keep vacuum cleaner on floor - not chairs, tables, steps, stairs, etc.
- Store vacuum cleaner promptly after each use to prevent accidents such as tripping over power cord or vacuum cleaner.
- Use vacuum cleaner and accessories only in a manner intended by the manufacturer.
- Do not use an extension cord.
- Do not pull the vacuum cleaner beyond its power cord length. The plug might be damaged which can cause electrical sparking and fire.

Renseignements importants

Il est recommandé de lire la section **IMPORTANTES MESURES DE SÉCURITÉ** à la page 8 avant d'utiliser l'aspirateur. S'assurer de lire et de bien comprendre toutes les instructions du présent manuel.

À NOTRE CLIENTÈLE

Nous vous souhaitons la bienvenue parmi la grande famille des clients des appareils Panasonic. Nous vous remercions d'avoir arrêté votre choix sur cet appareil. Nous n'avons qu'un seul but : votre entière satisfaction.

L'assemblage approprié et l'utilisation adéquate de l'aspirateur sont la responsabilité de l'utilisateur. Cet aspirateur est destiné à un usage domestique seulement. Le ranger dans un endroit sec; **NE PAS** le laisser à l'extérieur. Lire attentivement le présent manuel et prendre connaissance des mesures de sécurité qui y sont exposées.

Des soins particuliers sont nécessaires lors du nettoyage de certains genres de tapis ou de surfaces. Toujours vérifier les recommandations de nettoyage du fabricant du tapis ou de la surface avant de passer l'aspirateur.

Porter une attention particulière à tous les avertissements et à toutes les mises en garde.



AVERTISSEMENT

Les AVERTISSEMENTS préviennent d'un risque de blessures corporelles graves, voire mortelles, ou de dommages à des biens personnels ou à l'aspirateur en cas de non-respect des instructions.



ATTENTION

Les mentions ATTENTION avisent d'un risque de dommage à l'aspirateur ou à des biens personnels en cas de non-respect des instructions.



AVERTISSEMENT

POUR PRÉVENIR LE RISQUE DE CHOCS ÉLECTRIQUES

Ne jamais utiliser l'aspirateur sur une surface humide ou pour aspirer des liquides.

NE JAMAIS ranger l'aspirateur à l'extérieur.

Remplacer immédiatement tout cordon d'alimentation usé ou éraillé.

Débrancher l'aspirateur de la prise secteur après usage et avant tout entretien.

POUR PRÉVENIR LE RISQUE D'ACCIDENTS

- À l'exception des aspirateurs à main, garder l'aspirateur au sol. **NE PAS** l'utiliser sur des chaises ou des tables ni le passer sur des marches ou dans un escalier, par exemple.
- Ranger l'aspirateur après usage afin de prévenir les risques de trébucher sur le cordon ou l'aspirateur.
- Utiliser l'aspirateur et les accessoires de la manière recommandée.
- **NE PAS** utiliser un cordon prolongateur.
- Ne pas utiliser l'aspirateur à une distance dépassant la longueur du cordon d'alimentation. Cela peut endommager la fiche et provoquer des étincelles ou un incendie.

Información para el consumidor

Por favor, lea “Instrucciones importantes de seguridad” en la página 9 antes de usar su aspiradora. Lea y comprenda todas las instrucciones.

A NUESTRO ESTIMADO CONSUMIDOR

Nos da mucho gusto el presentarle a la familia de productos Panasonic. Le damos las gracias por comprar este producto. Estamos resueltos a hacer de usted uno de nuestros muchos consumidores satisfechos.

El montaje correcto y uso seguro de su aspiradora son sus responsabilidades. Su aspiradora está fabricada para el uso de domicilio únicamente. Debe guardar la aspiradora en un lugar seco y bajo techo. Lea las “Instrucciones de operación” con cuidado para la información importante de uso y la información de seguridad.

Se requiere el cuidado especial cuando pasa la aspiradora sobre ciertas clases de alfombra o cubierta de piso. Siempre revise las instrucciones de la limpieza recomendadas por el fabricante para la alfombra o la cubierta de piso antes de pasar la aspiradora.

Preste mucha atención por favor a todos los avisos y a todas las advertencias



Las secciones ADVERTENCIA están incluidas para llamarle la atención a la posibilidad de la lesión corporal, la pérdida de vida humana, y/o el daño a la aspiradora y/o el daño a las propiedades personales si las instrucciones dadas no son seguidas.



Las secciones CUIDADO están incluidas para llamarle la atención a la posibilidad de daño a la aspiradora, y/o del daño a las propiedades personales si las instrucciones dadas son están seguidas.

ADVERTENCIA

PARA EVITAR CHOQUE ELÉCTRICO

Nunca pase la aspiradora en las superficies húmedas o mojadas ni aspire líquidos.

No mantenga la aspiradora a la intemperie.

Cambie en seguida un cordón eléctrico gastado o roído.

Desconéctela cuando no la está usando y antes de darle servicio.

PARA EVITAR ACCIDENTES

- Excepto las aspiradoras a mano, mantenga la aspiradora sobre el suelo - no sobre las sillas, las mesas, los escalones, las escaleras, etc.
- Mantenga la aspiradora en un lugar seguro después de cada uso para evitar accidentes como tropiezo con cordón eléctrico o con aspiradora.
- Use la aspiradora y los accesorios únicamente en manera descrita en este manual.
- No utilice una extensión.
- No tire de la aspiradora más allá de la longitud del cable eléctrico. El enchufe puede ser dañado y puede causar un incendio.

IMPORTANT SAFETY INSTRUCTIONS

Read all instructions in this manual before assembling or using your vacuum cleaner. When using your vacuum cleaner, basic precautions should always be followed, including the following:

WARNING To reduce the risk of fire, electrical shock, and injury:

1. **Use** your vacuum cleaner only as described in this manual. Use only with Panasonic recommended attachments.
2. **Disconnect** electrical supply before servicing or cleaning out the brush area.
3. **Do not** leave vacuum cleaner when plugged in. Unplug from outlet when not in use and before servicing.
4. **To reduce** the risk of electrical shock - Do not use outdoors or on wet surfaces.
5. **Do not** allow to be used as a toy. Close attention is necessary when used by or near children.
6. **Do not** use with a damaged cord or plug. If vacuum cleaner is not working as it should, has been dropped, damaged, left outdoors, or dropped in water, return it to a Panasonic Service Center.
7. **Do not** pull or carry by cord, use cord as a handle, close a door on cord, or pull cord around sharp edges or corners. Do not run vacuum cleaner over cord. Keep cord away from heated surfaces.
8. **Do not** unplug by pulling on cord. To unplug, grasp the plug, not the cord.
9. **Do not** handle plug or vacuum cleaner with wet hands.
10. **Do not** put any objects into openings.
11. **Do not** use with any opening blocked; keep free of dust, lint, hair, and anything that may reduce air flow.
12. **Keep** hair, loose clothing, fingers, and all parts of body away from openings and moving parts.
13. **Turn off** all controls before unplugging.
14. **Use** extra care when cleaning on stairs. Do not put on chairs, tables, etc. Keep on floor.
15. **Do not** use vacuum cleaner to pick up flammable or combustible liquids (gasoline, cleaning fluid, perfumes, etc.), or use in areas where they may be present. The fumes from these substances can create a fire hazard or explosion.
16. **Do not** pick up anything that is burning or smoking, such as cigarettes, matches, or hot ashes.
17. **Do not** use vacuum cleaner without dust cup and/or filters in place.
18. **Unplug** before connecting air turbine (if applicable).
19. The hose contains electrical wires. **DO NOT** use when damaged, cut, or punctured. Replace if cut or worn. Avoid picking up sharp objects.
20. **Always** turn off vacuum cleaner before connecting or disconnecting the hose, Air Turbine (if applicable) or nozzle.
21. **Hold plug** when rewinding onto cord reel. **DO NOT** allow plug to whip when rewinding.
22. **You are** responsible for making sure that your vacuum cleaner is not used by anyone who is unable to operate it properly.

SAVE THESE INSTRUCTIONS

THIS VACUUM CLEANER IS INTENDED FOR HOUSEHOLD USE ONLY

NOTE: Before you plug in your Panasonic vacuum cleaner, make sure that the voltage indicated on the rating plate located at the back of the vacuum cleaner is the same as your local electrical supply.

Importantes mesures de sécurité

Veillez lire toutes les instructions de ce manuel avant d'assembler ou d'utiliser cet aspirateur. Il est important de suivre des précautions générales lors de l'utilisation de l'aspirateur, comprenant celles énumérées ci-dessous.

AVERTISSEMENT

Afin de réduire les risques d'incendie, de chocs électriques ou de lésions corporelles :

1. **Utiliser** l'aspirateur seulement de la manière décrite dans ce manuel. Utiliser seulement les accessoires recommandés par Panasonic.
2. **Débrancher** l'alimentation électrique avant de réparer ou de nettoyer les alentours de la brosse.
3. **Ne pas** laisser l'aspirateur branché. Débrancher de la prise murale lorsque l'aspirateur n'est pas en utilisation et avant de le réparer.
4. **Afin** de réduire les risques de chocs électriques - Ne pas l'utiliser à l'extérieur ou sur des surfaces mouillées.
5. **Ne pas** permettre l'utilisation de l'aspirateur comme un jouet. Il est nécessaire de surveiller de près si utilisé à proximité des enfants ou par eux.
6. **Ne pas** utiliser si le cordon et/ou la fiche sont endommagés. Si l'aspirateur ne fonctionne pas correctement, s'il est tombé, endommagé, laissé dehors ou tombé dans l'eau, il est nécessaire de l'apporter à un centre de service Panasonic.
7. **Ne pas** tirer ou porter l'aspirateur par le cordon, ni utiliser le cordon en tant que manche, ni fermer une porte sur le cordon, ni tirer le cordon autour de coins aigus. Ne pas passer l'aspirateur sur le cordon. Ne pas laisser le cordon à proximité de surfaces chauffantes.
8. **Ne pas** débrancher en tirant sur le cordon. Saisir la fiche, et non le cordon pour débrancher.
9. **Ne pas** toucher ni la fiche, ni l'aspirateur avec les mains mouillées.
10. **Ne pas** introduire d'objet dans les ouvertures.
11. **Ne pas** utiliser si une ouverture est obstruée. Garder libre de poussière, peluche, poil ou tout autre matériel qui pourrait réduire le passage d'air.
12. **Éloigner** les cheveux, vêtements, doigts et toute autre partie du corps des ouvertures et des pièces en mouvement.
13. **Couper** le contact avant de débrancher.
14. **Prendre** des précautions supplémentaires lors du nettoyage des escaliers. Ne pas mettre sur chaises, tables, etc., mais le garder au niveau du sol.
15. **Ne pas** utiliser l'aspirateur pour aspirer des liquides inflammables ou combustibles (essence, liquide nettoyant, parfums, etc.) ni dans des endroits où ils pourraient être présents. Les vapeurs de ces produits pourraient créer un danger d'incendie ou d'explosion.
16. **Ne pas** ramasser les objets en combustion ou émettant de la fumée tels que les cigarettes, allumettes ou cendres brûlantes.
17. **Ne pas** utiliser l'aspirateur sans godet à poussière et/ou sans filtre en place.
18. **Débrancher** avant d'installer la turbine à air (le cas échéant).
19. Le tuyau contient des fils électriques. **NE PAS** utiliser l'appareil avec un tuyau endommagé, coupé ou perforé. Le remplacer s'il est coupé ou usé. Éviter d'aspirer des objets tranchants.
20. **Toujours** arrêter l'aspirateur avant de raccorder ou détacher le tuyau flexible, la brosse à turbine à air (s'il y a lieu) ou la tête motorisée.
21. **Tenir la fiche** lorsque le cordon s'enroule. **NE PAS** laisser la fiche fouetter l'air.
22. **Il est** de votre responsabilité de vous assurer que votre aspirateur n'est pas utilisé par des personnes incompetentes.

Conserver ce manuel d'utilisation Cet aspirateur est destiné à un usage domestique seulement.

Remarque : Avant de brancher l'aspirateur, vérifier que la tension du secteur corresponde à celle de l'aspirateur, indiquée sur la plaque signalétique à l'arrière de l'aspirateur.

Instrucciones importantes de seguridad

Lea todas las instrucciones en este manual antes de armar o usar su aspiradora. Cuando use su aspiradora, debe seguir las siguientes instrucciones básicas:

ADVERTENCIA

Para reducir el riesgo de incendio, choque eléctrico, lesiones:

1. Use su aspiradora solamente como se describe en este manual. Use solamente con accesorios Panasonic recomendados.
2. Desconecte la fuente de electricidad antes de hacer el servicio o limpiar el área del cepillo.
3. No deje la aspiradora cuando está enchufada. Desenchúfela del tomacorriente cuando no está en uso y antes de hacer el servicio.
4. Para reducir el riesgo de choque eléctrico - No la use afuera o sobre superficies mojadas.
5. No permita que se le use como un juguete. Gran atención es necesaria cuando es usada por o cerca de niños.
6. No la use con un cordón o tomacorriente dañados. Si la aspiradora no está trabajando como debe, ha sido volteada, dañada, dejada afuera, o dejada caer en el agua, retórnela a un Centro de Servicio Panasonic.
7. No tire o arrastre del cordón, no use el cordón como una manija, no cierre la puerta sobre el cordón, o tire del cordón alrededor de bordes afilados o esquinas. No pase la aspiradora sobre el cordón. Mantenga el cordón lejos de superficies calientes.
8. No desenchufe tirando del cordón. Para desenchufar, tome la ficha, no el cordón.
9. No tome la ficha o la aspiradora con las manos mojadas.
10. No ponga ningún objeto en las aberturas.
11. No la use con ninguna abertura bloqueada; manténgala libre de polvo, hilachas, pelo, y cualquier cosa que pueda reducir la circulación de aire.
12. Mantenga los cabellos, ropas sueltas, dedos, y todas las partes del cuerpo lejos de las aberturas y partes móviles.
13. Apague todos los controles antes de desenchufar.
14. Use precaución extra cuando esté limpiando escaleras. No la coloque sobre sillas, mesas, etc. Manténgala sobre el piso.
15. No use la aspiradora para levantar líquidos inflamables o combustibles (gasolina, fluido de limpiar, perfumes, etc.), o use en áreas donde pueden estar presentes. Los vapores de estas substancias pueden crear un peligro de incendio o explosión.
16. No levante nada que esté ardiendo o soltando humo, tal como cigarrillos, fósforos, o cenizas calientes.
17. No use la aspiradora sin la contenedor para el polvo y/o filtros en su lugar.
18. Desconecte antes de conectar la turbina de aire (si aplica).
19. La Manguera contiene cables eléctricos. No la use cuando está dañada, cortada, o agujereada. No levante objetos afilados.
20. Siempre apague la aspiradora antes de conectar o desconectar la manguera, el AIR TURBINE. (si es aplicable) o la boquilla.
21. Tome la ficha cuando arrolle sobre el carrete del cordón. No permita que la ficha golpee
22. Usted es responsable por estar seguro que su aspiradora no es usada por alguien incapaz de operarla apropiadamente.

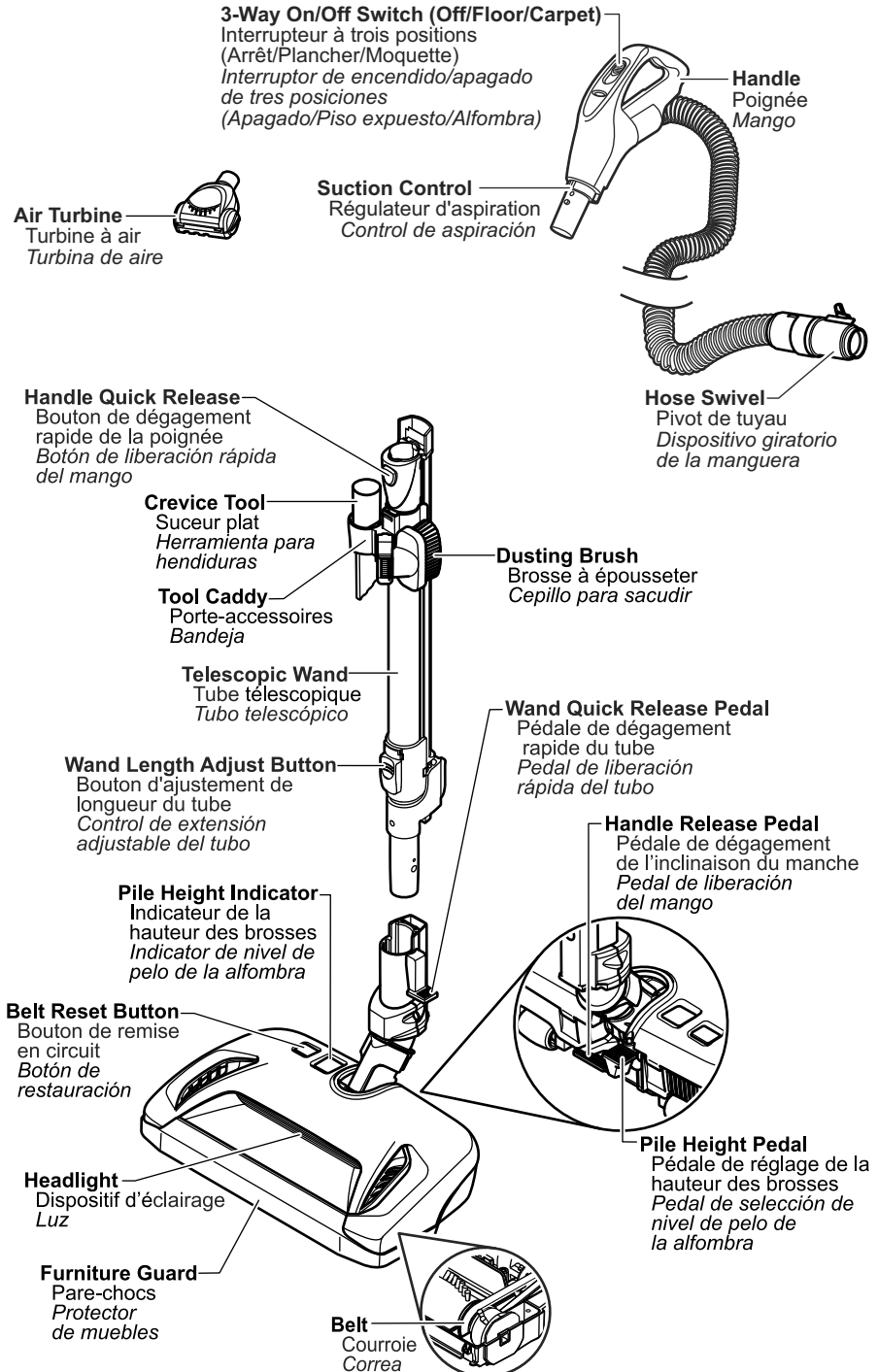
GUARDE ESTAS INSTRUCCIONES

Esta aspiradora está diseñada para uson en el hogar solamenta

NOTA: Antes de enchufar su aspiradora Panasonic, esté seguro de que el voltaje indicado en la placa de clase ubicada en la parte de atrás de la aspiradora es el mismo que el de su proveedor local de electricidad.

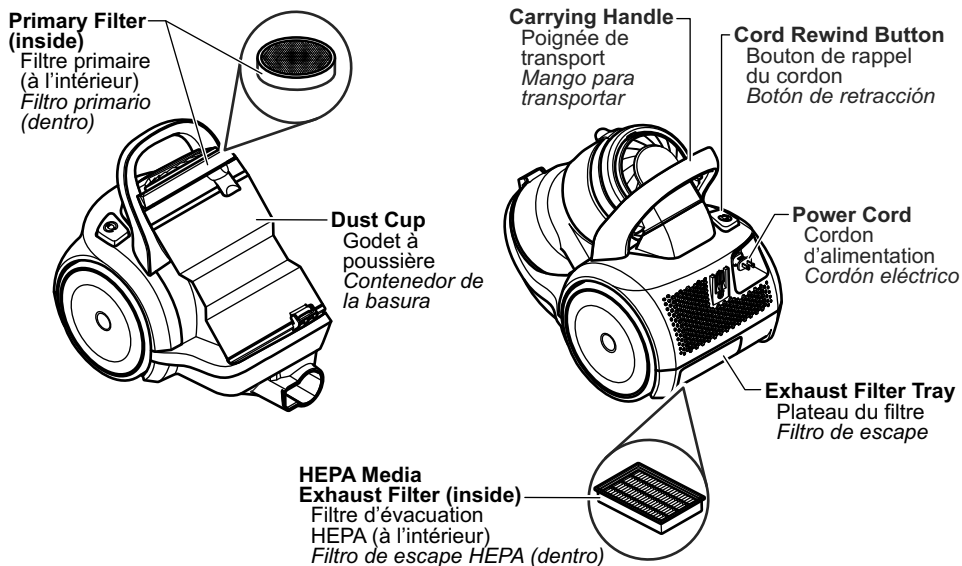
PARTS IDENTIFICATION

Nomenclature / Identificación de piezas




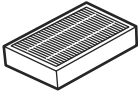

CANISTER

Chariot / Aspiradora



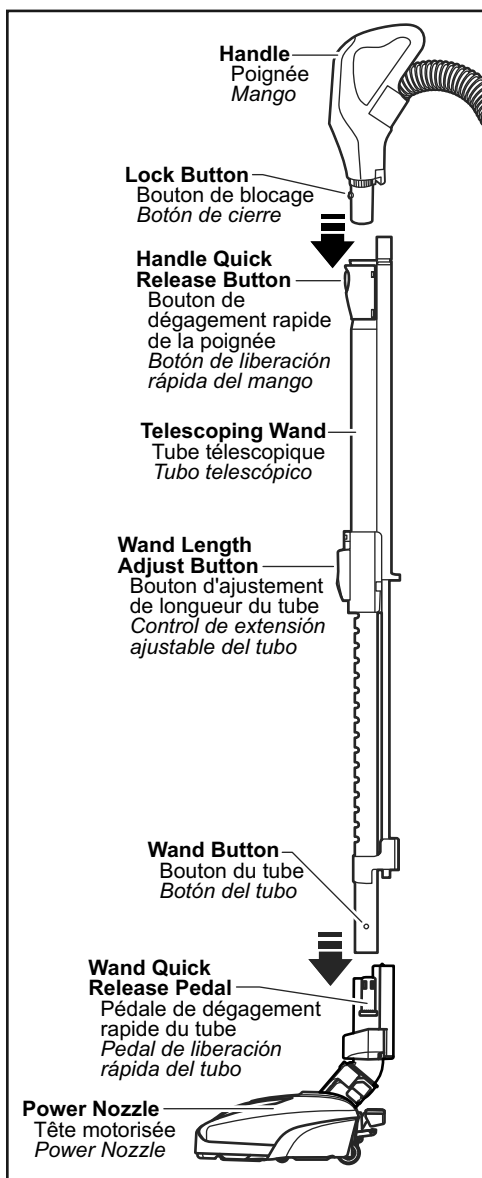
CONSUMABLE PARTS

Pièces remplaçables / Partes Consumibles

Belt (Type CB-3) Courroie Correa		MC-V370B
HEPA Media Exhaust Filter Filtre d'évacuation HEPA Filtro de escape HEPA		AC38KDWCZV07
Washable Primary Filter Filtre primaire lavable Filtro primario lavable		AC44KDMTZ000

ASSEMBLY

Power Nozzle and Handle



! WARNING

Electrical Shock Hazard

Do not plug into the electrical supply until the assembly is complete. Failure to do so could result in electrical shock or injury.

POWER NOZZLE

- Insert wand into Power Nozzle until the wand button snaps into place.

To remove:

- Press wand quick release pedal and pull wand out of Power Nozzle.

HANDLE

- Insert handle into wand until lock button snaps in place.

- Be sure hose is not twisted.

To remove:

- Press handle quick release button and pull up on handle.

Assemblage

Tête motorisée et poignée



AVERTISSEMENT

Risque de chocs électriques

Ne pas brancher le cordon d'alimentation avant d'avoir terminé l'assemblage. Le non-respect de cette consigne pourrait provoquer un choc électrique ou entraîner des blessures.

TÊTE MOTORISÉE

- Insérer le tube dans la tête motorisée jusqu'à ce que le bouton du tube s'enclenche en place.

Pour enlever:

- Appuyer sur le pédale de dégagement rapide du tube et retirer le tube de la tête motorisée.

POIGNÉE

- Insérer la poignée dans le tube jusqu'à ce que le bouton de blocage s'enclenche en place.
- S'assurer que le tuyau souple n'est pas tortillé.

Pour enlever:

- Appuyer sur le bouton de dégagement rapide de la poignée et tirer la poignée vers le haut.

Ensamble

Power nozzle y mango



ADVERTENCIA

Peligro de choque eléctrico

No conecte en la fuente eléctrica hasta que el ensamble este completo. La falta de hacerlo podría dar lugar a choque eléctrico o lesión.

POWER NOZZLE

- *Introduzca el tubo en la power nozzle hasta que el botón del tubo quede fijo en posición.*

Para Retirar:

- *Apreta pedal liberación rápida del tubo y retirar el tubo del POWER NOZZLE.*

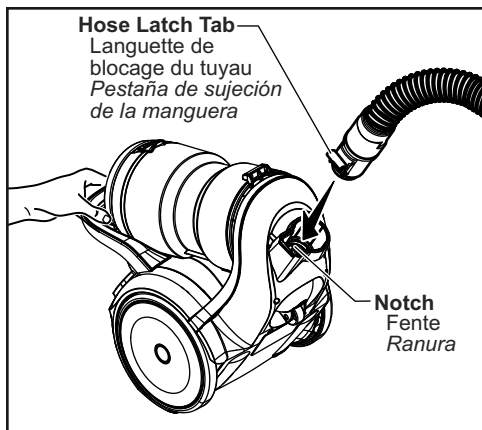
MANGO

- *Introduza el mango en el tubo hasta que el botón quede en posición.*
- *Asegúrese que la manguera no esté torcida.*

Para Retirar:

- *Oprima el botón para liberar el mango y tire del mango hacia arriba.*

Hose



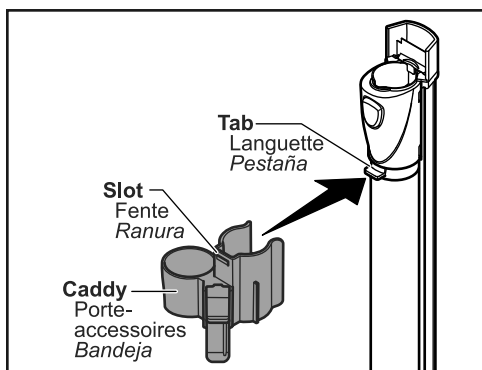
- Tilt the canister back.
- Align the hose latch tab and notch in canister and insert hose into canister until it snaps in place.

NOTE: The vacuum cleaner will not start unless hose is fully inserted and snapped in place.

To remove:

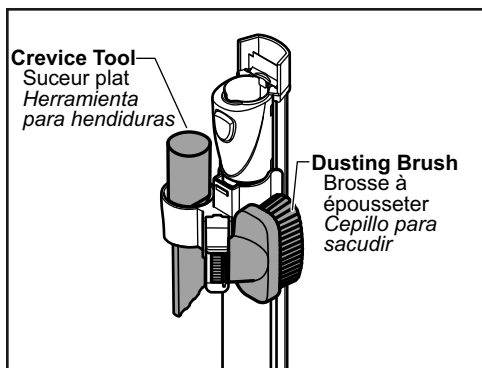
- Press hose latch tab inward and pull out on hose.

Caddy



- Align the tab on the wand with the slot in the caddy.
- Press the caddy onto the wand and snap the caddy into place

Attachments



- Install the crevice tool and dusting brush into the caddy as shown.

Tuyau

- Incliner le chariot vers l'arrière.
- Aligner la languette de blocage du tuyau avec l'encoche du chariot et insérer le tuyau dans le chariot jusqu'à ce qu'il s'enclenche.

REMARQUE: L'aspirateur ne se met en marche que lorsque le tuyau est bien inséré et enclenché.

Pour enlever:

- Enfoncer la languette de blocage du tuyau et tirer le tuyau vers le haut.

Porte-accessoires

- Aligner la languette sur le tube avec la fente sur le porte-accessoires.
- Appuyer sur le porte-accessoires pour l'enclencher sur le tube.

Accessoires

- Insérer le suceur plat et la brosse à épousseter dans le porte-accessoires.

Manguera

- *Incline la aspiradora hacia atrás.*
- *Introduzca la parte posterior del mango en el orificio frontal de la aspiradora hasta que este quede sujetado a la aspiradora.*

NOTA: *La aspiradora no encenderá al menos que la manguera este conectada completamente en su lugar.*

Para Retirar:

- *Levante el pestillo de la manguera y tire de la manguera.*

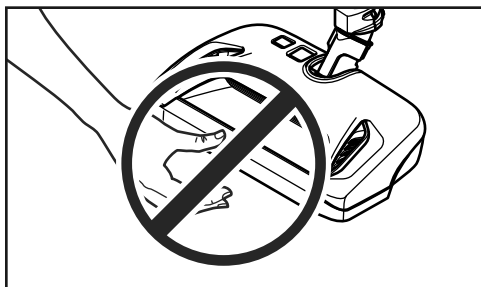
Bandeja

- *Alinee la pestaña de la varilla con la ranura de la bandeja.*
- *Presione la bandeja en la varilla superior.*

Herramientas

- *Coloque la herramienta para hendiduras y la cepillo para sacudir en la bandeja.*

TO OPERATE VACUUM CLEANER

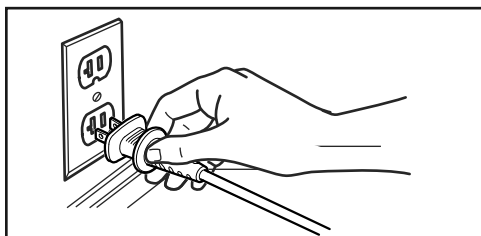


! CAUTION

Moving parts! To reduce the risk of personal injury, **DO NOT** touch the brush when vacuum cleaner is on. Contacting the brush while it is rotating can cut, bruise or cause other injuries. Always unplug from electrical outlet before servicing.

Use caution when operating near children.

Power Cord



NOTE: To reduce the risk of electrical shock, this vacuum cleaner has a polarized plug, one blade is wider than the other. This plug will fit in a polarized outlet only one way. If the plug does not fit fully in the outlet, reverse the plug. If it still does not fit, contact a qualified electrician to install the proper outlet. **DO NOT CHANGE THE PLUG IN ANY WAY.** Only use outlets near the floor.

! WARNING

Personal Injury and Product Damage Hazard

- **DO NOT** place hands or feet under the vacuum cleaner at any time.
- **DO NOT** plug in if switch is in **ON** position. Personal injury or property damage could result.
- The cord moves rapidly when rewinding. Keep children away and provide a clear path when rewinding the cord to prevent personal injury.
- **DO NOT** use outlets above counters. Damage from cord to items in surrounding area could occur.
- When any abnormality/failure occurs, stop using the product immediately and disconnect the power plug.

Fonctionnement



ATTENTION

Pièces en mouvement! Afin de réduire le risque de blessure, NE PAS toucher l'agitateur lorsque l'aspirateur est en marche. Tout contact avec l'agitateur pendant qu'il tourne peut couper, meurtrir ou causer d'autres blessures. Toujours débrancher le cordon d'alimentation avant l'entretien.

Redoubler de prudence lorsque l'aspirateur est utilisé à proximité d'enfants.

Para utilizar la aspiradora



PRECAUCIÓN

¡Piezas móviles! Para reducir el riesgo de daños corporales, no toque el agitador cuando la aspiradora está prendida. Entrar en contacto con el agitador mientras que está girando puede cortar, contusionar o causar otras lesiones. Desenchufe siempre del enchufe eléctrico antes de dar mantenimiento.

Tenga cuidado al usar la cerca de niños.

Cordon d'alimentation

NOTA : Afin de prévenir les risques de chocs électriques, cet appareil est muni d'une fiche polarisée (lames de largeur différente). Cette fiche ne peut être branchée dans une prise polarisée que dans un sens. Si elle ne peut être insérée entièrement dans la prise, la renverser. Si elle ne peut toujours pas être insérée, communiquer avec un électricien qualifié pour changer la prise de courant. NE PAS MODIFIER LA FICHE. Ne brancher que dans une prise se trouvant près du sol.

Cordón eléctrico

NOTA: Para reducir el riesgo de choque eléctrico, esta aspiradora tiene un enchufe polarizado, una lámina es más ancha que la otra. Este enchufe cabrá de una forma polarizada al enchufe solamente. Si el enchufe no cabe completamente en el enchufe, invierta el enchufe. Si todavía no cabe, contacte a un electricista calificado para que instale el enchufe apropiado. NO CAMBIE EL ENCHUFE DE NINGUNA MANERA. Utilice solamente los enchufes cerca del piso.



AVERTISSEMENT

Risque de lésions corporelles et de dommages au produit

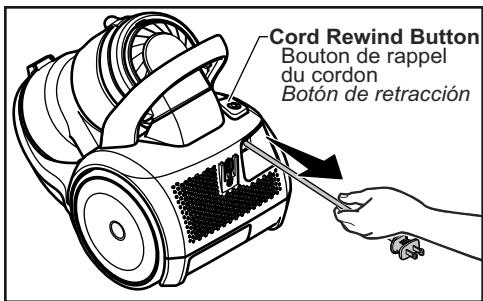
- NE PAS placer les mains ou les pieds sous l'aspirateur.
- NE PAS brancher si le commutateur est en position de marche, ce qui pourrait provoquer des lésions corporelles ou des dommages matériels.
- Le cordon bouge rapidement lors du réenroulement. Garder les enfants à l'écart et assurer un parcours libre lors du réenroulement du cordon pour éviter les blessures.
- NE PAS utiliser de prise au-dessus des comptoirs, sous peine d'endommager des objets dans les environs.
- Dans le cas qu'il survienne quelque anomalie, veuillez arrêter immédiatement d'utiliser le produit et le débrancher de la prise d'alimentation.



ADVERTENCIA

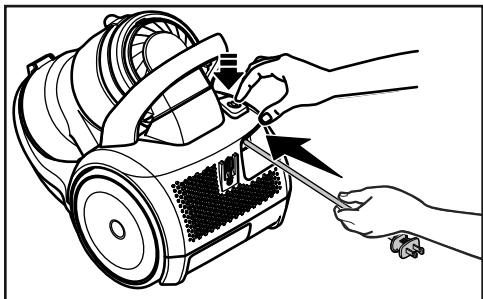
Peligro de lesión personal y daño al producto

- No ponga las manos o los pies debajo de la aspiradora por ningún motivo.
- NO enchufe la aspiradora si el interruptor está en la posición ON. Podría causar lesión personal o daño a la propiedad.
- El cordón eléctrico se mueve rápidamente durante el enrollamiento. Mantenga alejados a los niños y asegure espacio libre suficiente para evitar lesiones personales al enrollar el cordón.
- NO use los enchufes localizados sobre los muebles. Los objetos cercanos podrían resultar dañados.
- Cuando alguna anomalía/desperfecto ocurra, pare de usar el producto inmediatamente y desconéctelo del toma corriente.



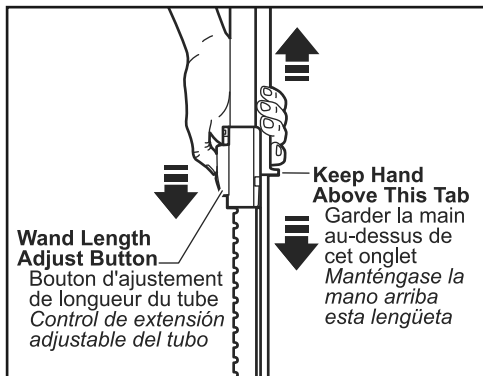
- Pull cord out of canister to desired length. The cord will not rewind until the cord rewind button is pushed.
- Plug the polarized power cord into a 120 Volt outlet located near the floor.

To rewind:



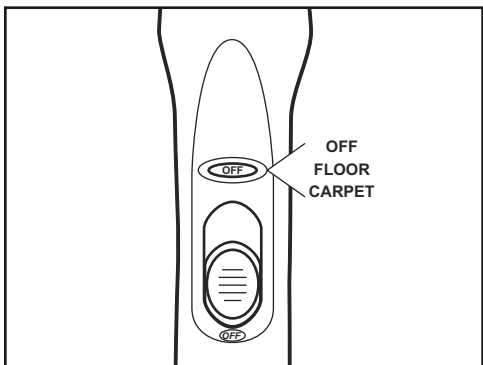
- Unplug the vacuum cleaner.
- Hold the plug while rewinding to prevent damage or injury from the moving cord.
- Push cord rewind button.

Telescopic Wand Adjustments



- The wand length is adjustable and requires no assembly.
- To adjust, simply push down on the wand adjust button and slide the upper wand to the desired height.
- When adjusting the wand length you may have to hold the POWER NOZZLE with your hand or foot.

On-Off Switch



- Select a switch position on handle.
- **OFF**
- **FLOOR** - turns on canister motor only. Headlight is off.
- **CARPET** - turns on both canister and Power Nozzle motors. Headlight is on.

- Tirer le cordon jusqu'à la longueur voulue. Le cordon ne s'enroulera pas jusqu'à ce que le bouton de rappel du cordon ait été pressé.
- Brancher le cordon polarisé dans une prise de 120 V près du plancher.

Pour réenrouler:

- Débrancher l'aspirateur.
- Tenir la fiche durant le réenroulement afin d'éviter les dommages ou blessures causés par le cordon en mouvement.
- Appuyer sur le bouton de rappel du cordon.

Réglage de tube télescopique

- La longueur du tube peut être ajustée. Il n'y a pas besoin d'assemblage.
- Pour ajuster, appuyer sur le bouton d'ajustement et glisser le tube supérieur jusqu'à la longueur désirée.
- Lorsque vous réglez le tube, il se peut que vous soyez obligé de stabiliser la tête motorisée avec la main ou le pied.

Interrupteur

- Sélectionner la position de l'interrupteur sur la poignée.
- OFF - Mise hors contact.
- FLOOR - Mise en marche du moteur du chariot seulement.
- CARPET - Mise en marche simultanée des moteurs du chariot et de la tête motorisée.

- *Tire del cordón para sacarlo del receptáculo hasta tener la longitud deseada. El cordón no se enrollará hasta que oprima la barra para enrollarlo.*
- *Conecte el cordón eléctrico polarizado en un enchufe de 120 voltios que se encuentre cerca del piso.*

Para enrollar

- *Desconecte la aspiradora.*
- *Sujete el enchufe mientras enrolla el cordón para impedir daño o lesión corporal por el movimiento del cordón.*
- *Empuje la boton para enrollar el cordón eléctrico.*

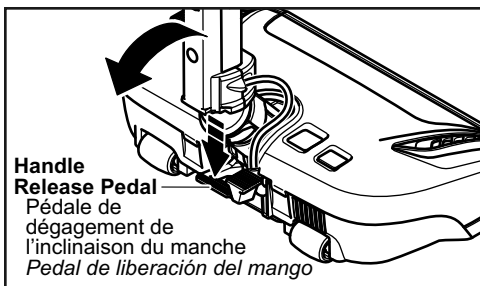
Ajustes del tubo telescópico

- *La extensión del tubo es ajustable y no requiere el montaje.*
- *Para ajustar, empuje hacia abajo en el botón del tubo y mueva el tubo superior a la posición dedeada.*
- *Cuando ajuste la longitud de la vara hay que tener el POWER NOZZLE con la mano o el pie.*

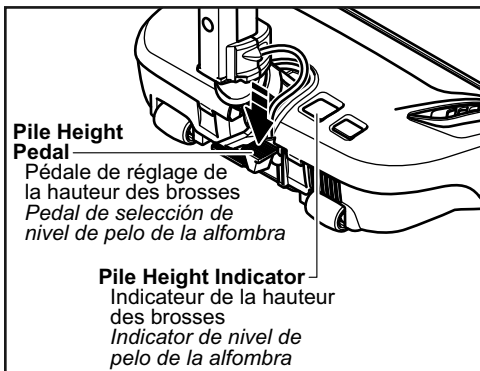
Control On-Off

- *Seleccione una posición del interruptor en el mango.*
- **OFF**
- **FLOOR** - *Sólo enciende el motor del receptáculo. La luz es apagada.*
- **CARPET** - *Enciende los motores del receptáculo y de la Power Nozzle. La luz es encendida.*

Adjusting the Handle



- Lower wand from upright position by pressing on the handle release pedal.
- Select a pile height setting by pressing the small pedal on the rear of the Power Nozzle. The pile height setting shows on the indicator.



SUGGESTED PILE HEIGHT SETTINGS:
For best deep down cleaning, use the XLO setting. However, you may need to raise the height to make some jobs easier, such as scatter rugs and some deep pile carpets, and to prevent the vacuum cleaner from shutting off. Suggested settings are:

HI – Shag, deep pile, super-soft, or ultra-plush carpets, and scatter rugs.

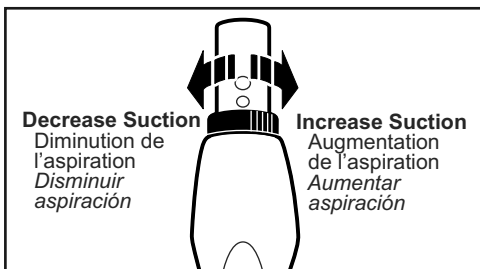
MED – Medium to deep pile.

LO – Low to medium pile.

XLO – Most carpets and bare floors.

Attention: Refer to your carpet manufacturers cleaning recommendations. Some more delicate carpets may require that they be vacuumed with the Power Nozzle agitator turned off to prevent carpet damage.

Suction Control



- Suction control allows you to change vacuum cleaner suction for different fabric and carpet weight.
- Opening control decreases suction for draperies and lightweight rugs.
- Closing control increases suction for upholstery and carpets.

Réglage de l'inclinaison du manche

- Baisser le manche depuis sa position verticale en appuyant sur la pédale de dégauchement de l'inclinaison du manche.
- Sélectionner un réglage de la hauteur des brosses en appuyant sur la petite pédale à l'arrière de la tête motorisée. L'indicateur de la hauteur des brosses en indique la position.

Utiliser le réglage "XLO" afin d'optimiser le nettoyage en profondeur. Toutefois, il peut être nécessaire de relever la hauteur pour faciliter certaines tâches, telles que petits tapis et certains tapis à poil long, et pour empêcher l'aspirateur de s'arrêter. Les réglages suggérés sont les suivants :

HI – Tapis à poils longs, tapis épais, tapis ultra doux, tapis bouclés et petits tapis

MED – Poils moyens à longs.

LO – Poils courts à moyens.

XLO – La plupart des tapis et planchers.

ATTENTION : Reportez-vous aux recommandations de nettoyage du fabricant de la moquette. Certaines moquettes doivent être nettoyées avec l'agitateur de la tête motorisée hors tension afin d'éviter d'endommager la moquette.

Régulateur d'aspiration

- Le régulateur d'aspiration permet de changer l'aspiration pour différents types de tissu ou de moquette.
- L'ouverture du régulateur diminue l'aspiration pour les tentures et les tapis légers.
- La fermeture du régulateur augmente l'aspiration pour les meubles capitonnés et les moquettes.

Ajustes del mango

- *Baje el tubo desde la posición vertical pisando el pedal de liberación del mango.*
- *Seleccione una altura de pelo de la alfombra usando el pedal pequeño ubicado en la parte posterior de la POWER NOZZLE. El nivel del pelo la alfombra se muestra en el indicador.*

Use el ajuste "XLO" para obtener la mejor limpieza a fondo. Por otra parte, quizás se requiera elevar el nivel para facilitar algunas tareas, como por ejemplo cuando se trata de tapetes y algunas alfombras de pelo largo, y para impedir que la aspiradora se apague. Se sugieren los siguientes ajustes:

HI – Tapetes de pelo muy largo y suelto, o alfombras muy acojinadas,

MED – Pelo mediano a largo.

LO – Pelo corto a mediano.

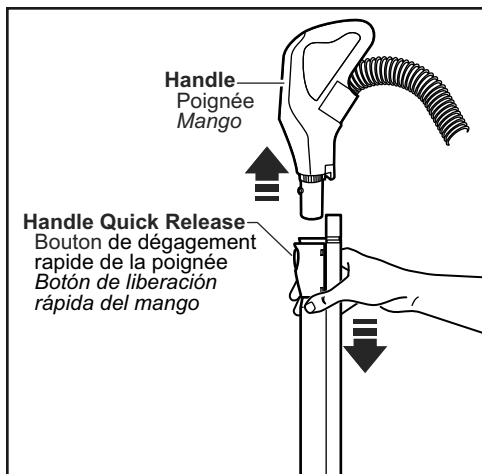
XLO – La mayoría de las alfombras y pisos descubiertos.

Atención: Refieras a las recomendaciones del fabricante para limpiar su alfombra. Algunas alfombras más delicadas pueden requerir el uso de la aspiradora con el agitador Power Nozzle desconectado para prevenir que la alfombra sea dañada.

Control de aspiración

- *El control de aspiración le permite cambiar la potencia de aspiración de la aspiradora dependiendo del grosor de la tela o alfombra.*
- *Abriendo el control reduce la aspiración para cortinas y alfombras ligeros.*
- *Cerrando el control aumenta la aspiración para tapicería y alfombras.*

Tools

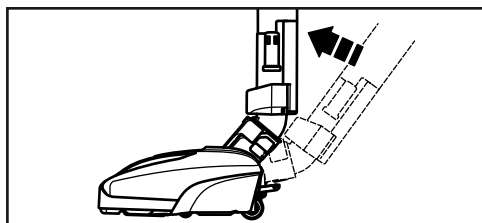


CAUTION

DO NOT attach or remove handle or wand while vacuum cleaner is ON. This could cause sparking and damage the electrical contacts.

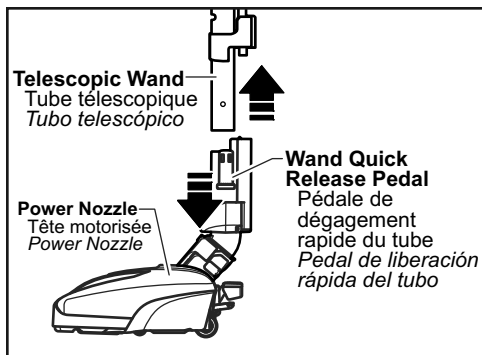
ATTACHMENTS ON HANDLE

- If the Power Nozzle is attached, turn off and unplug vacuum cleaner before removing handle from wand.
- Press handle quick release button and pull up on handle.



ATTACHMENTS ON WAND

- If the Power Nozzle is attached, turn off and unplug vacuum cleaner before removing wand from Power Nozzle.
- To remove wands from Power Nozzle, lock wand in straight-up position.



- Press wand quick release pedal with foot and pull the wand straight up and out of Power Nozzle.
- Put attachments on wand as needed.

Accessoires

ATTENTION

NE PAS poser ou enlever la poignée ou le tube alors que l'aspirateur est en marche. Ceci pourrait causer des étincelles et endommager les contacts électriques.

Accessoires sur la poignée

- Si la tête motorisée est en place, mettre l'aspirateur hors marche avant de retirer la poignée du tube.
- Appuyer sur le bouton de dégagement rapide de la poignée et tirer pour séparer la poignée du tube.
- Glisser les accessoires sur l'embout de la poignée, si requis.

Accessoires sur le tube

- Si la tête motorisée est en place, mettre l'aspirateur hors marche avant de retirer le tube de la tête motorisée.
- Pour retirer le tube de la tête motorisée, verrouiller le tube en position verticale.
- Avec le pied, appuyer sur la pédale de dégagement rapide du tube et tirer sur le tube tout droit vers le haut pour le faire sortir de la tête motorisée.
- Glisser les accessoires sur l'embout du tube, si requis.

Accesorios

CUIDADO

NO instale ni retire el mango ni los tubos cuando la aspiradora esté encendida. Esto podría causar chispas y dañar los contactos eléctricos.

Accesorios del mango

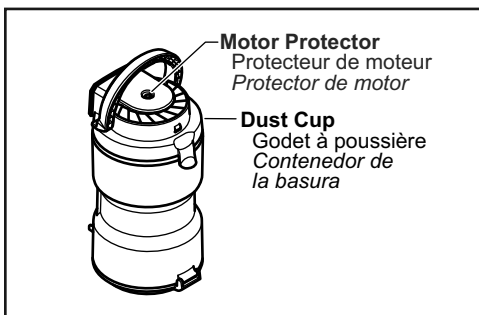
- Si tiene instalada la POWER NOZZLE, apague la aspiradora antes de quitar el mango de los tubos.
- Oprima el botón de liberación rápida del mango.
- Deslice el accesorio deseado con firmeza sobre el mango.

Accesorios del tubo

- Si tiene instalada la POWER NOZZLE, apague el enchufe antes de quitar el tubo.
- Para retirar los tubos de la POWER NOZZLE, colóquelos en la posición vertical de bloqueo.
- Pise el pedal de liberación rápida del tubo y tire del tubo hacia arriba para desprenderlo de la POWER NOZZLE.
- Coloque el accesorio deseado sobre el tubo.

PERFORMANCE / SAFETY FEATURES

Motor Protector



This vacuum cleaner also has a motor protector by-pass valve which prevents motor overheating and damage. The valve opens to provide cooling air when a clog prevents normal air flow to the vacuum cleaner suction motor. You will notice a change of sound as air rushes through the valve opening.

To correct problem: Empty the dust cup and clean the primary filter and pre-filter. Check for and remove clogs, and empty dust cup if necessary. See **REMOVING CLOGS** (page 28).

NOTE: Do not block motor protector.

NOTE: The motor protector may open when using attachments or when cleaning new carpet due to reduced airflow caused by the attachments themselves or by new carpet.

Thermal Protector

- This vacuum cleaner has an internal thermal protector which automatically trips to protect the vacuum cleaner from overheating.
- If a clog prevents the normal flow of air to the motor, the thermal protector turns the motor off automatically. This allows the motor to cool in order to prevent possible damage to the vacuum cleaner.

TO CORRECT PROBLEM:

- Turn the vacuum cleaner off and unplug the power cord from the outlet to allow the vacuum cleaner to cool and the thermal protector to reset.
- Check for and remove clogs, if necessary (See **REMOVING CLOGS** p. 28). Also check and replace any clogged filters and empty dust cup, if necessary.
- Wait approximately fifty (50) minutes and then plug the vacuum cleaner in and turn back on to see if the motor protector has reset.

Caractéristiques de performance/sécurité

Protecteur de moteur

Cet aspirateur est doté d'un protecteur de moteur à soupape qui empêche le moteur de surchauffer et de s'endommager. La soupape s'ouvre pour laisser entrer de l'air frais lorsqu'une obstruction bloque le débit d'air normal vers le moteur d'aspiration de l'aspirateur. Le bruit normalement émis par l'aspirateur est différent lorsque la soupape est ouverte.

Pour corriger ce problème, vider le godet à poussière et nettoyer le filtre primaire et le préfiltre. Enlever les obstructions et vider le godet à poussière si nécessaire. (Voir DÉGAGEMENT DES OBSTRUCTIONS, p. 29).

Remarque: Ne pas bloquer le protecteur de moteur.

Remarque : Le protecteur de moteur peut s'ouvrir lorsque des accessoires sont utilisés ou lors du nettoyage de moquettes neuves par suite du débit d'air réduit produit par les accessoires eux-mêmes ou par les charpies de nouvelles moquettes qui remplissent rapidement le godet à poussière.

Protecteur thermique

- Cet aspirateur est muni d'un protecteur thermique interne qui s'active automatiquement pour éviter que l'aspirateur ne surchauffe.
- Si une obstruction empêche l'écoulement normal de l'air au moteur, le protecteur thermique coupe automatiquement le contact sur le moteur. Ceci permet au moteur de se refroidir, évitant ainsi des dommages potentiels à l'aspirateur.

POUR CORRIGER LE PROBLÈME :

- Mettre l'aspirateur hors marche et le débrancher pour qu'il se refroidisse et pour permettre au protecteur thermique de se réarmer.
- Enlever les obstructions si nécessaire (Voir DÉGAGEMENT DES OBSTRUCTIONS, p. 29). Vérifier et remplacer les filtres sales et vider le godet à poussière si nécessaire.
- Après un délai d'environ cinquante (50) minutes, rebrancher l'aspirateur et le mettre en marche pour vérifier si le protecteur thermique s'est réarmé.

Características de rendimiento/seguridad

Protector de motor

Esta aspiradora contiene una válvula de paso de aire que sirve como Válvula de paso y cuando un bloqueo impida que circule el aire al motor se abre automáticamente para proveer un flujo de aire fresco al motor. Así esta válvula impide el sobre calentamiento del motor y como consecuencia que esta se dañe. Usted podrá notar un sonido diferente al normal cuando esta válvula se activa y el aire pasa por ella.

Para corre gir el pro blema: Instale una bolsa nueva. Si se usa algún accesorio ajuste este para tener un mayor flujo de aire. (Ver QUITANDO LOS RESIDUOS DE BASURA EN LOS CONDUCTOS, pág 29).

Nota: No obstruye el protector de motor. Nota: La válvula de desviación puede estar abierta mientras se usan los accesorios o para limpiar una alfombra nueva a causa de un flujo reducido de aire por los accesorios mismos o por la pelusa de la alfombra que llene la bolsa rápidamente.

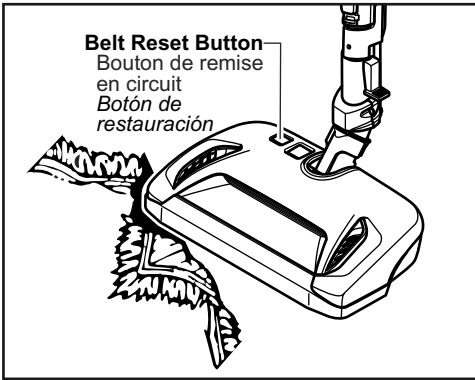
Protector termal

- *Esta aspiradora esta equipada con un protector térmico interno que automáticamente se activa para proteger su aspiradora de sobrecalentamiento.*
- *Si existen obstrucciones que impiden el flujo normal de aire al motor, el protector térmico desconecta el motor automáticamente. Esto permite que el motor se enfríe para prevenir posible daño a su aspiradora.*

PARA CORREGIR EL PROBLEMA:

- *Apague y desenchufe la aspiradora para permitir que se enfríe y el protector térmico se reactive.*
- *Revise y limpie la aspiradora de obstrucciones en los conductos (Ver QUITANDO LOS RESIDUOS DE BASURA EN LOS CONDUCTOS, pág 29). Revise y cambie cualquier filtro obstruido y vacíe el contenedor de basura si es necesario.*
- *Espere cincuenta (50) minutos, enchufe la aspiradora, encienda para ver si el protector térmico se a reactivado.*

Overload Protector



- The overload protector stops the Power Nozzle motor when the brush jams and prevents belt breakage.

NOTE: Canister motor will continue to run.

TO CORRECT PROBLEM:

- Unplug electrical cord.
- Check brush and brush support areas for excessive lint build-up or jamming.

- Clean jammed area.

TO RESET:

- Press the belt reset button on top of the Power Nozzle. Plug in and turn on vacuum cleaner.

Protecteur de surcharge

- Le système de protection contre les surcharges arrête le moteur de la tête motorisée lorsque l'agitateur reste bloqué pour éviter que la courroie ne se casse.

Nota : Le moteur du chariot continuera cependant de tourner.

Pour corriger le problème:

- Débrancher le cordon d'alimentation.
- Vérifier toute accumulation possible de fibre, de peluche ou tout blocage aux alentours de l'agitateur et des supports de l'agitateur.
- Nettoyer l'endroit bloqué.

Pour réarmer :

- Appuyer sur le bouton de remise en circuit sur le dessus de la tête motorisée. Brancher le cordon et établir le contact.

Protector contra sobrecargas

- *El protector contra sobrecargas detiene el motor del Power Nozzle cuando el cepillo se atasca y previene que la banda se reviente.*

NOTA: El motor de la aspiradora volverá a funcionar.

Para corregir el problema:

- *Desenchufar Cordón Eléctrico*
- *Cheque cepillo y áreas de apoyo de cepillo para acumulación excesivo de hilos o interferencia.*
- *Limpiar el área de interferencia.*

Para restablecer:

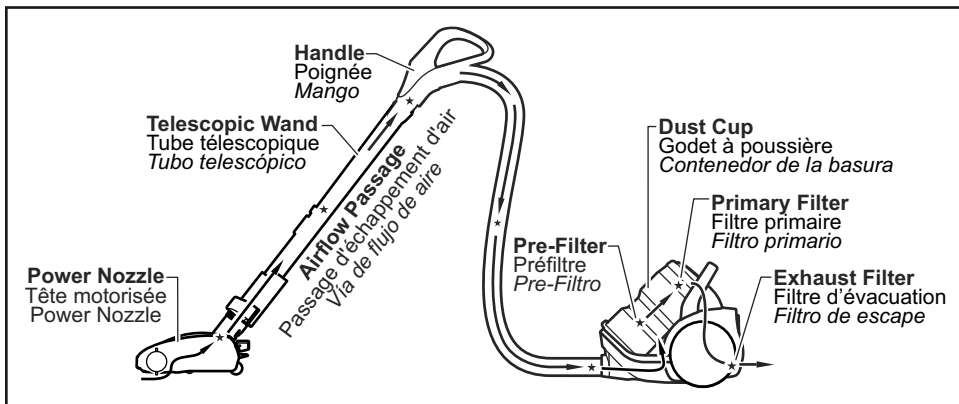
- *Apreta el botón de protector contra sobrecargas en la parte arriba de la POWER NOZZLE. Enchufar y encender el bote.*

ROUTINE CARE OF VACUUM CLEANER

Removing Clogs

The vacuum cleaner creates suction that picks up dirt. Rapidly moving air carries the dirt to the dust cup through the airflow passages. The dust cup lets the air pass through, while it traps the dirt.

For best cleaning results, keep the airflow passage open. Check the starred areas occasionally for clogs. Turn off and unplug vacuum cleaner from outlet before checking.



Cleaning Exterior and Tools

- Unplug cord from wall outlet.
- Clean exterior using a clean, soft cloth that has been dipped in a solution of mild liquid detergent and water and wrung dry.
- DO NOT drip water on vacuum cleaner. Wipe dry after cleaning.
- DO NOT clean tools in dishwasher or clothes washer.
- Wash tools in warm soapy water, rinse and air dry.
- DO NOT use tools if they are wet.

Entretien de l'aspirateur

Dégagement des obstructions

L'aspirateur crée une succion qui ramasse la saleté. L'air qui se déplace rapidement transporte la saleté jusqu'au godet à poussière à travers les passages d'échappement d'air. Le godet à poussière laisse l'air passer à travers, tout en captant la saleté.

Pour obtenir de meilleurs résultats de nettoyage, garder le passage d'échappement d'air libre. Vérifier à l'occasion les endroits marqués d'un astérisque pour y relever d'éventuelles obstructions. Débrancher l'appareil avant de vérifier la circulation d'air.

Nettoyage du boîtier et des accessoires

- Débrancher le cordon d'alimentation de la prise murale.
- Nettoyer l'extérieur à l'aide d'un chiffon propre et doux qui a été trempé dans une solution de détergent doux et d'eau puis essoré.
- Ne pas laisser couler d'eau sur l'aspirateur. Bien essuyer après le nettoyage.
- Ne pas mettre les accessoires au lave-vaisselle ou dans une lessiveuse.
- Laver les accessoires à l'eau tiède savonneuse puis rincer et sécher à l'air.
- Ne pas utiliser les accessoires s'ils sont mouillés.

Cuidado de rutina de la aspiradora

Quitando los residuos de basura en los conductos

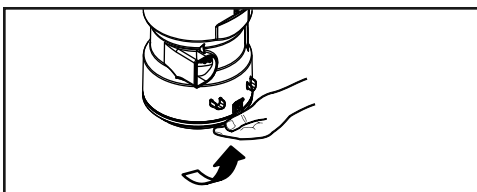
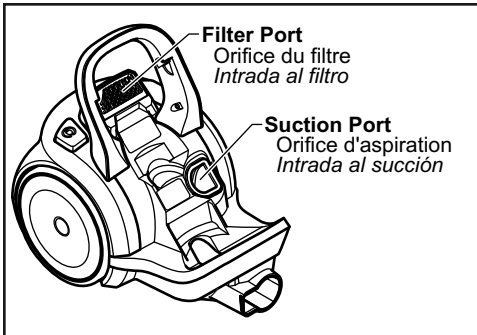
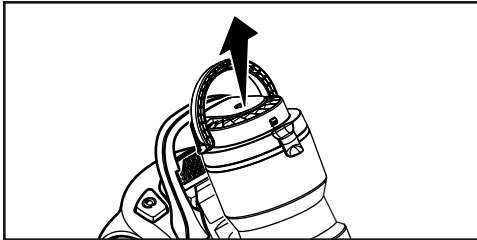
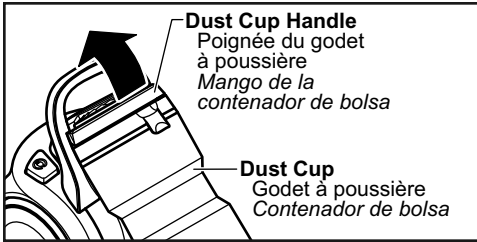
La aspiradora crea succión o aspiración que levanta la tierra. La tierra es impulsada a través de las vías de flujo aire hasta la bolsa por una rápida corriente de aire. La contenedor de polvo permite el flujo de aire, pero atrapa la tierra.

Para lograr los mejores resultados de limpieza, mantenga abiertas las vías de aire. Examine periódicamente las áreas indicadas con asteriscos para asegurarse de que no estén bloqueadas. Desconecte del receptáculo de revisarlo.

Limpieza del exterior y de los herramientas

- *Desenchufe de la toma en la pared.*
- *Limpie la parte exterior con un trapo suave y limpio que se ha metido en una solución de detergente líquido y agua y se ha escurrido hasta que esté seco.*
- *No deje caer el agua en la aspiradora, seque con un trapo después de limpiarla.*
- *No limpie las herramientas en el lavaplatos ni en la lavadora de ropa.*
- *Lave las herramientas en la tibia agua con jabón, enjuague y seque al aire.*
- *No use las herramientas si están mojados.*

Dust Cup



Always empty the dust cup before the dirt level reaches the “MAX” line.

- Turn off and unplug vacuum cleaner.
- Lift dust cup handle located at the top of the dust cup.
- Pull the handle up and lift dust cup up and out of the vacuum cleaner.
- Remove any clogs that might be located in the suction port or filter port area.
- Rotate dust cup handle to the vertical position.
- Hold dust cup over a trash container.
- Press the dust cup latch slightly outwards and downward to release the door.
- The door will swing open and the debris will fall into the trash container.
- Shake the dust cup to release any debris that might hang in the pre-filter.
- After the dust cup is empty of debris, firmly close the door. Make sure you hear a “click” sound to indicate that the door is fully latched.

Godet à poussière

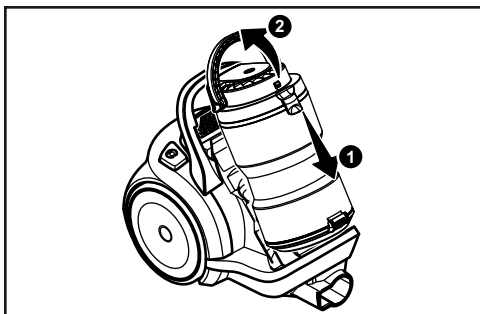
Toujours vider le godet avant que le niveau de poussière atteigne la ligne « MAX » (remplissage maximum).

- Mettre l'aspirateur hors marche et le débrancher.
- Soulever la poignée du godet à poussière située sur le dessus du godet à poussière.
- Retirer le godet à poussière de l'aspirateur en le soulevant par la poignée.
- Retirer toutes obstructions qui pourraient se trouver dans l'orifice d'aspiration ou celui du filtre.
- Inverser le godet à poussière en position verticale.
- Tenir le godet à poussière au-dessus d'une poubelle.
- Appuyer sur le levier de dégagement du godet à poussière pour ouvrir le couvercle.
- Une fois le couvercle ouvert, les débris tomberont dans la poubelle.
- Secouer le godet à poussière pour vider tout débris accroché dans le préfiltre.
- Une fois le godet à poussière vide, fermer complètement le couvercle. S'assurer qu'un déclic est entendu, ce qui indique que le couvercle est verrouillé.

Contenedor de polvo

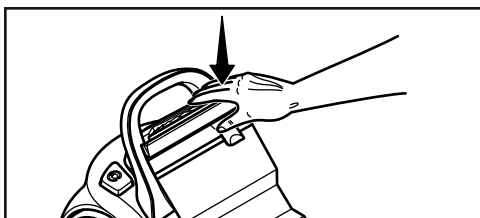
Siempre vacíe el contenedor de polvo antes el nivel de basura alcanza la línea "MAX".

- *Apague y desenchufe la aspiradora*
- *Levante el mango del contenedor de basura ubicado en la parte superior del contenedor.*
- *Levante el mango del contenedor de basura y jálalo hacia arriba y hacia fuera de la aspiradora.*
- *Remueva cualquier bloqueo que pudiera estar en la entrada de aire o filtro de succión.*
- *Gire el mango del contenedor de basura a la posición vertical.*
- *Coloque el contenedor de basura sobre un cubo de basura.*
- *Presione el pestillo del contenedor de basura ligeramente hacia afuera y hacia abajo para liberar la puerta.*
- *La puerta se abrirá y la basura caerá en el cubo de basura.*
- *Sacuda el contenedor del polvo para soltar cualquier desecho que pueda colgar en el elemento del filtro.*
- *Después de basear el contenedor de polvo, cierre la puerta firmemente. Asegúrese de oír un "clic" esto indicará que la puerta está completamente cerrada.*



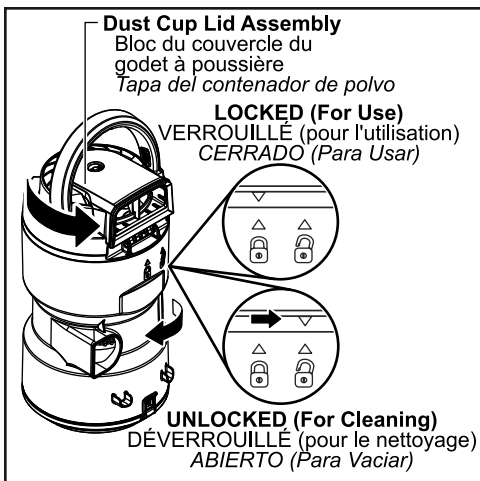
TO REPLACE DUST CUP

- Place dust cup back into vacuum cleaner by ① inserting the bottom first and ② tilting back with the dust cup handle raised.



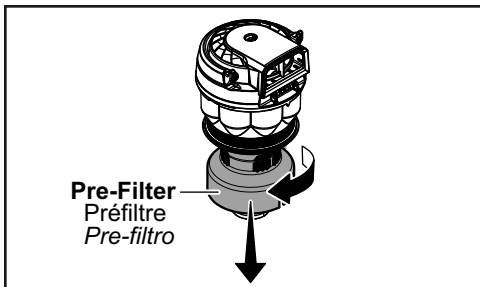
- Lower the dust cup handle to lock dust cup in place. A noticeable "click" should be heard.

Pre-Filter



The pre-filter is located inside the dust cup. Check the pre-filter frequently and clean when dirty.

- Remove the dust cup. (see DUST CUP, p. 30).
- Make sure the dust cup is empty.
- Rotate dust cup lid assembly counterclockwise as indicated on the lid and lift off.
- Grasp pre-filter and rotate counterclockwise to remove.



- Clean pre-filter by gently tapping over a trash container. Tap on several sides to ensure best cleaning.
- If necessary, rinse with cold water only, **DO NOT** use detergent or soap. Allow parts to dry 24 hours before putting back into vacuum cleaner.

- **DO NOT** wash in the dishwasher. **DO NOT** install damp.

Remise en place du godet à poussière

- Remettre le godet à poussière dans l'aspirateur en ① insérant son fond en premier et ② en l'inclinant vers l'arrière avec la poignée soulevée.
- Abaisser la poignée du godet pour le fixer en place. Un net « dé clic » devrait se faire entendre.

Préfiltre

Le préfiltre est situé à l'intérieur du godet à poussière. Vérifier fréquemment le préfiltre et le nettoyer au besoin.

- Retirer le godet à poussière. (Voir GODET À POUSSIÈRE, p. 31)
- S'assurer que le godet à poussière est vide.
- Faire pivoter le bloc du couvercle du godet à poussière dans le sens anti-horaire (tel qu'indiqué sur le couvercle) et soulever.
- Tourner le préfiltre dans le sens anti-horaire pour l'enlever.
- Nettoyer le préfiltre en le tapant légèrement au-dessus d'une poubelle.
- Au besoin, rincer à l'eau froide seulement. NE JAMAIS utiliser de détergent ou de savon. Laisser les pièces sécher pendant 24 heures avant de les replacer dans l'aspirateur.
- NE PAS laver dans un lave-vaisselle. NE PAS installer lorsqu'il est humide.

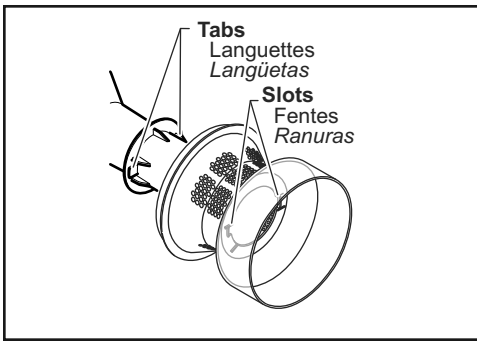
Para reemplazar el contenedor de polvo

- Colocar nuevamente el contenedor de polvo en la aspiradora, ① colocando primero la parte inferior e ② inclinándolo al ensamblar.
- Empuje abajo la manija del cubo de basura para asegurarlo en su lugar. Un "clic sensible" debe ser oído.

Pre-filtro

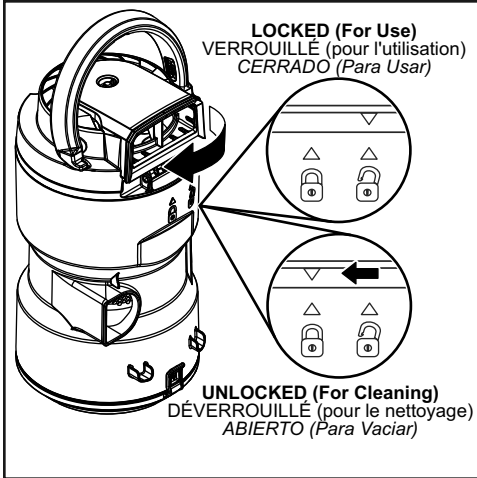
El pre-filtro se encuentra dentro del contenedor de basura. Inspeccione con frecuencia el pre-filtro y límpielo si está sucio

- Desprender el contenedor de polvo (Ver Contenedor de polvo, pág 31).
- Vacíe el cubo de basura.
- Rotar la tapa superior del contenedor de polvo hacia la izquierda (como esta indicado en la tapa), y levantarla.
- Tome el pre-filtro y gírelo a la izquierda para removerlo.
- Limpie el pre-filtro golpeándolo suavemente sobre un contenedor de basura.
- Enjuague con agua fría únicamente, NO use ningún detergente o jabón. Dejar que las partes sequen por lo menos 24 horas antes de ponerlas en la aspiradora.
- NO lavarlas en la lavadora de trastes. NO las instale húmedas.



To Reinstall:

- **Align the slots on the pre-filter with the alignment tabs inside dust cup lid assembly.**
- **Rotate pre-filter clockwise to lock in place.**
- **Replace the lower portion of the dust cup by aligning marks as shown, UNLOCKED (For Cleaning).**



- **Rotate while pressing downward until marks align as shown; LOCKED (For Use).**
- **Reinstall the dust cup. (See DUST CUP, p. 30)**

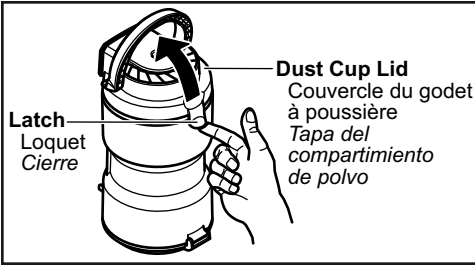
Pour remettre en place :

- Réinsérer le préfiltre dans le godet à poussière en alignant les fentes avec les languettes du godet à poussière.
- Tourner le préfiltre dans le sens horaire pour le fixer en place.
- Remettre la partie inférieure du godet à poussière en place en alignant les repères tel qu'indiqué; DÉVERROUILLÉ (pour le nettoyage).
- Tourner en appuyant jusqu'à ce que le repère soit aligné tel qu'indiqué; VERROUILLÉ (pour l'utilisation).
- Réinsérer le godet à poussière dans l'aspirateur (Voir GODET À POUSSIÈRE, p. 31)

Para reinstalar:

- *Alinee la ranura del pre-filtro con la lengüeta localizada dentro del cubo de basura.*
- *Gire el pre-filtro hacia la derecha hasta asegurarlo en su lugar.*
- *Vuelva a colocar la parte inferior del contenedor de basura alineando las marcas como se muestra, UNLOCK (para limpieza).*
- *Gire mientras presiona hacia abajo hasta que las marcas queden alineadas como se muestra; LOCKED (para su uso).*
- *Vuelva a instalar el contenedor de basura. (Vea CONTENEDOR DE BASURA, p. 31)*

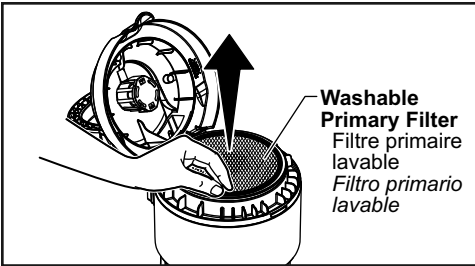
Primary Filter (Washable)



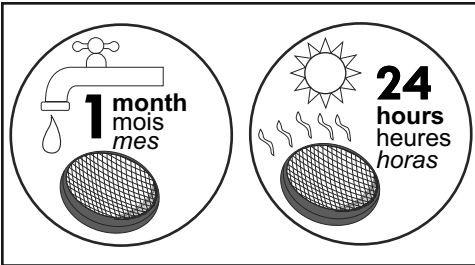
The primary filter is located inside the dust cup lid.

It is recommended to clean the primary filter with cold water at least every (1) month. Check the primary filter frequently and clean when dirty.

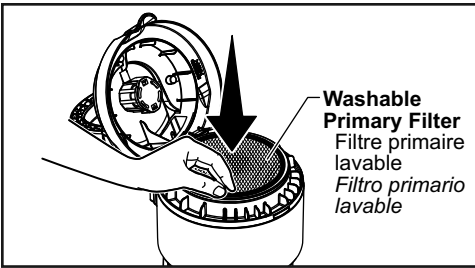
NOTE: When the cleaning of the filter no longer restores vacuum cleaner suction to full power, replace the filter. See **CONSUMABLE PARTS** (page 11) for filter number.



- Remove dust cup. (See **DUST CUP**, p. 30).
- Pull the dust cup lid latch and open the lid.
- Remove the primary filter.

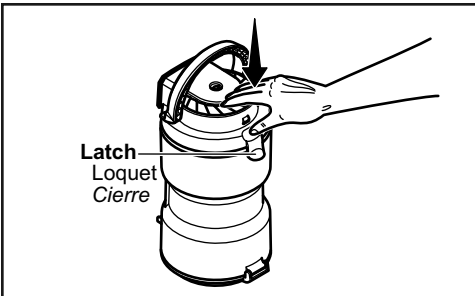


- Wash with cold water only, **DO NOT** use detergent or soap. Squeeze by hand and allow to air dry. Allow parts to dry 24 hours before putting back into vacuum cleaner.



- **DO NOT** operate without primary filter installed. **DO NOT** wash in the dishwasher. **DO NOT** install damp.

To Reinstall:



- Place the primary filter into the dust cup lid.
- Close the dust cup lid. Be sure the lid snaps in place. A noticeable “click” should be heard.
- Reinstall the dust cup. (See **DUST CUP**, p. 30)

Filtre primaire (lavable)

Le filtre primaire est situé à l'intérieur du couvercle du godet à poussière.

Il est recommandé de nettoyer le filtre à l'eau froide au moins tous les mois. Vérifier souvent le filtre primaire et le nettoyer lorsqu'il est sale.

REMARQUE : Lorsque le nettoyage du filtre n'a plus d'effet sur l'aspiration, remplacer le filtre. Voir PIÈCES REMPLAÇABLES, p. 11) pour le numéro de pièce du filtre.

- Retirer le godet à poussière. (Voir GODET À POUSSIÈRE, p. 31)
- Tirer le loquet du couvercle du godet à poussière et ouvrir le couvercle.
- Retirer le filtre primaire.
- Laver à l'eau froide seulement, NE PAS utiliser de savon ou de détergent. Essorer à la main et laisser sécher à l'air. Permettre au filtre de sécher 24 heures avant de le remettre dans l'aspirateur.
- NE PAS utiliser sans avoir installé le filtre primaire. NE PAS laver dans un lave-vaisselle. NE PAS installer lorsqu'il est humide.

Pour remettre en place :

- Placer le filtre primaire dans le couvercle du godet à poussière.
- Fermer le couvercle du godet à poussière. S'assurer que le couvercle s'enclenche en place. Un net « dé clic » devrait se faire entendre.
- Réinsérer le godet à poussière dans l'aspirateur. (Voir GODET À POUSSIÈRE, p. 31)

Filtro primario (lavable)

El filtro primario se encuentra dentro de la tapa del contenedor de basura.

Es recomendable limpiar el filtro con agua fría por lo menos cada 1 mes. Revisar el filtro primario y limpiarlo cuando sea necesario.

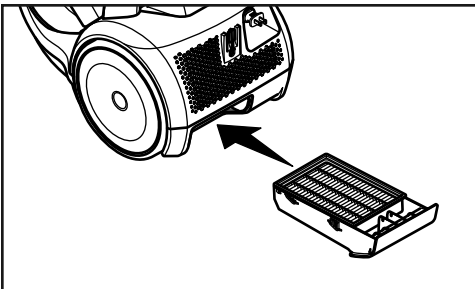
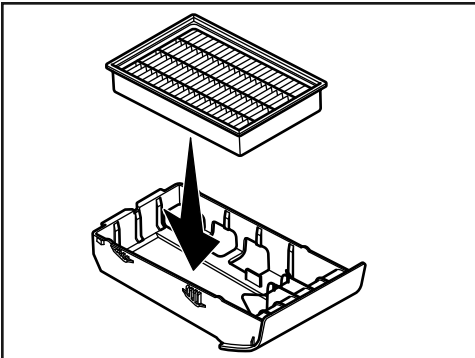
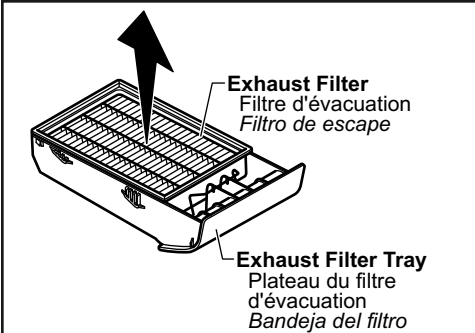
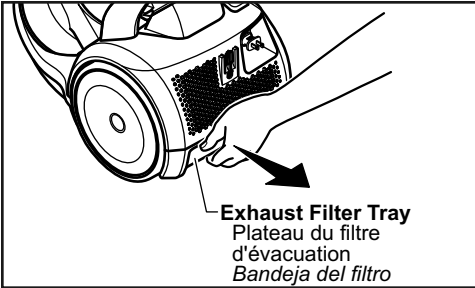
NOTA: Una vez que haya limpiado el filtro, y la aspiradora no alcanza la potencia máxima de succión, necesitará reemplazar el filtro. Vea PARTES CONSUMIBLES (página 11) para el número del filtro.

- Quite el compartimiento de polvo. (ver CONTENADOR DE POLVO, pàg 31)
- Jale del cierre de la tapa del compartimiento de polvo y abra la tapa.
- Quite el filtro primario.
- Lavar con agua fría solamente, no utilizar detergente o jabón. Una vez el filtro es lavado y limpio, exprímalo con la mano y permita que seque. Permita que el filtro seque por 24 horas antes de instalarlo en la aspiradora.
- NO utilice su aspiradora sin el filtro primario. NO LO lave en la lavadora de trastes. NO LO instale húmedo.

Para reemplazar:

- Poner el filtro primario dentro de la tapa del contenedor de polvo.
- Cierre la tapa del compartimiento de polvo. Asegúrese de que los broches de presión de la tapa estén en su lugar. Un "clic sensible" debe ser oído.
- Reinstale el compartimiento de polvo en la aspiradora. (ver CONTENADOR DE POLVO, pàg 31)

Exhaust Filter Changing



WARNING

Fire and/or Electrical Shock Hazard
Do not operate with a clogged exhaust filter or without the exhaust filter or exhaust filter tray installed.

HEPA MEDIA EXHAUST FILTER

The exhaust filter cartridge must be replaced when dirty. Replace the filter when the entire surface area is covered evenly. The filter **CANNOT** be washed as it will lose its dust trapping ability.

NOTE: See **CONSUMABLE PARTS** (page 11) for Exhaust Filter number.

- Pull out and up on the exhaust filter tray to remove from the canister.
- Remove exhaust filter from filter tray and dispose.
- Replace exhaust filter cartridge. Place the new filter cartridge into the exhaust filter tray as shown.
- Reinstall the exhaust filter tray. Press into place until it snaps closed.

Filtre d'évacuation

AVERTISSEMENT

Risque d'incendie et(ou) des chocs électriques.

Ne pas utiliser avec un filtre d'évacuation sale ou sans le filtre d'évacuation ou le plateau du filtre en place.

FILTRE D'ÉVACUATION HEPA

Le filtre d'évacuation doit être remplacé lorsqu'il est sale. Remplacer le filtre lorsque toute sa surface est sale. Le filtre NE PEUT PAS être lavé car il perdrait ses capacités de filtration de la poussière.

Remarque : Voir PIÈCES REMPLAÇABLES, p. 11) pour le numéro de pièce du filtre d'évacuation.

- Tirer sur le plateau du filtre d'évacuation pour le retirer du chariot.
- Retirer le filtre d'évacuation du plateau et s'en défaire.
- Remplacer la cartouche de filtre d'évacuation. Placer la nouvelle cartouche du filtre d'évacuation dans le plateau tel qu'indiqué.
- Remettre le plateau du filtre d'évacuation en place. Appuyer jusqu'à ce qu'il s'enclenche en position.

EXHAUST FILTER

ADVERTENCIA

Peligro de incendio y/o choque eléctrico

No use la aspiradora si el filtro de escape esta obstruido o sin el filtro de escape o sin el cartucho del filtro instalado.

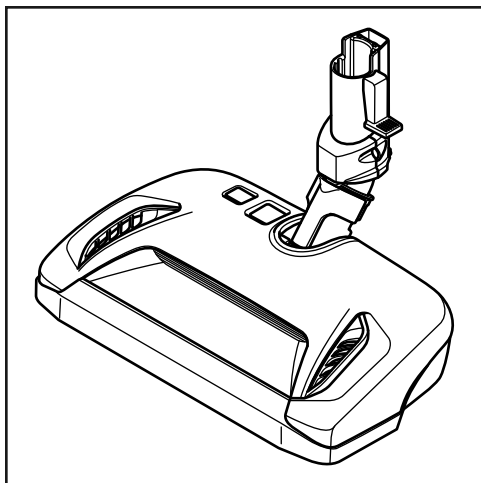
FILTRO DE ESCAPE - HEPA

El cartucho del filtro de escape debe ser reemplazado cuando esté sucio. Cambie el filtro cuando la superficie este cubierta uniformemente. El filtro no se puede lavar ya que perderá su capacidad de captura de polvo.

NOTA: Vea PARTES CONSUMIBLES (página 11) para el número del filtro de escape.

- *Tire hacia fuera y hacia arriba en la bandeja del filtro de escape para extraer el cartucho.*
- *Retire el filtro de escape de la bandeja del filtro y tírelo.*
- *Reemplace el cartucho del filtro de escape. Coloque un nuevo cartucho de filtro en la bandeja del filtro como se muestra.*
- *Vuelva a instalar la bandeja del filtro de escape. Presione hasta que encaje en su lugar.*

POWER NOZZLE CARE



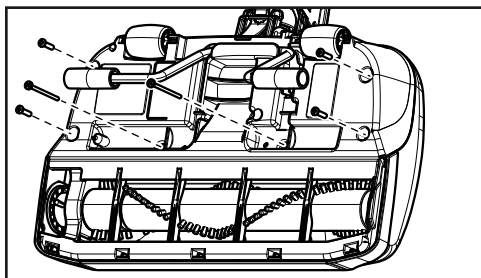
Always follow all safety precautions before performing maintenance to the POWER NOZZLE.

WARNING

Electrical Shock or Personal Injury Hazard.

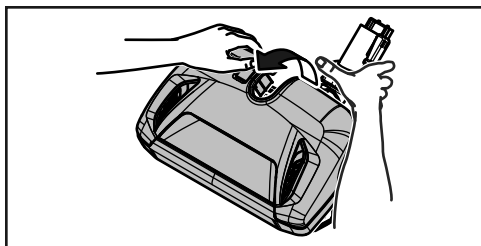
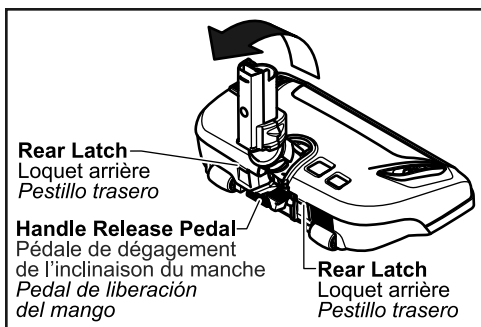
Disconnect the electrical supply before performing maintenance to the vacuum cleaner. Failure to do so could result in electrical shock or personal injury from vacuum cleaner suddenly starting.

Belt Changing



TO REMOVE BELT

- Turn Power Nozzle upside down.
- Unscrew six (6) Power Nozzle cover screws.
- Turn Power Nozzle right side up. Press handle release pedal and lower the swivel. Lift rear latches up.
- To remove cover, grasp the rear and pull up.



Entretien de la tête motorisée

Toujours observer toutes les mesures de sécurité avant de nettoyer et de faire l'entretien de la tête motorisée.



AVERTISSEMENT

Risque de chocs électriques ou de lésions corporelles

Débrancher avant de faire l'entretien ou de nettoyer l'appareil. L'omission de débrancher pourrait provoquer des chocs électriques ou des lésions corporelles du fait que l'aspirateur se mettrait soudainement en marche.

Cuidado de la Power Nozzle

Siempre deberán seguirse todas las precauciones de seguridad al limpiar y dar servicio a la POWER NOZZLE.



ADVERTENCIA

Peligro de choque eléctrico

Desconecte la aspiradora antes de darle servicio o limpiarla. De lo contrario podría producirse un choque eléctrico o causar lesión corporal.

Remplacement de la courroie

POUR ENLEVER LA COURROIE

- Retourner la tête motorisée.
- Retirer les six (6) vis du couvercle de la tête motorisée.

- Remettre la tête motorisée à l'endroit. Appuyer sur la pédale de dégagement du manche et baisser le pivot du tuyau souple. Soulever les loquets arrière.

- Pour retirer le couvercle, prendre l'arrière bien en main et lever.

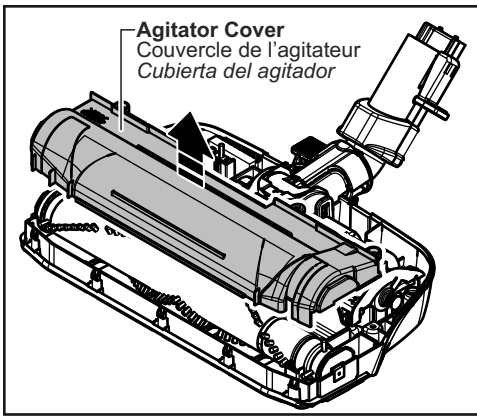
Sacando la correa

PARA RETIRAR LA CORREA

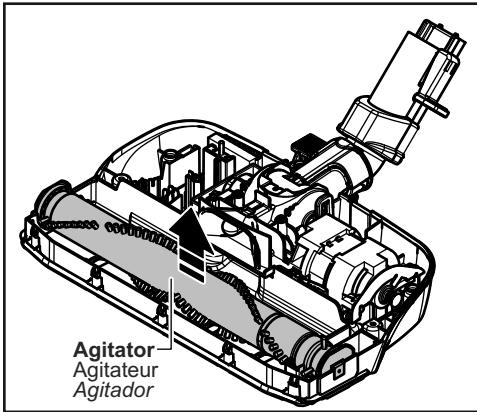
- *Voltee la POWER NOZZLE.*
- *Retire los seis (6) tornillos de la POWER NOZZLE.*

- *Voltee la POWER NOZZLE hacia arriba. Oprima la guía de liberación y baje el dispositivo giratorio. Levante los pestillos traseros.*

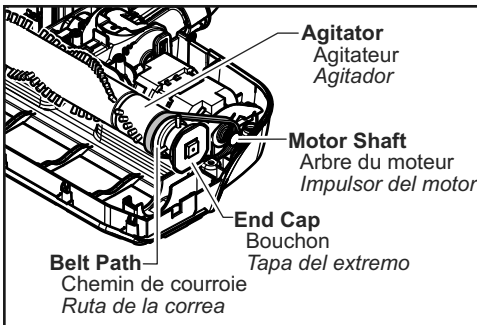
- *Para quitar la cubierta, agarre la parte trasera y tire hacia arriba.*



- Lift off agitator cover.

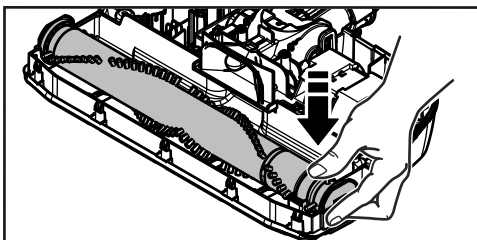


- Lift agitator assembly out and remove worn belt.
- Clean agitator and the end caps (see **AGITATOR CLEANING**, p. 44).



TO REPLACE BELT

- Install new belt in belt path on the agitator assembly, then over the motor shaft. (See **CONSUMABLE PARTS** for belt number, p. 11)



- Place agitator assembly into Power Nozzle.

➤ Soulever le couvercle de l'agitateur.

➤ *Levante la cubierta del agitador.*

➤ Soulever l'assemblage de l'agitateur.
Enlever la courroie usée.

➤ *Levante la unidad del agitador y quite la correa gastada. Retire la banda desgastada.*

➤ Nettoyer l'agitateur et les bouchons (Voir NETTOYAGE DE L'AGITATEUR, p. 45).

➤ *CLimpie el agitador y las tapas del extremo (Ver LIMPIEZA DEL AGITADOR, pàg 45).*

POUR REMPLACER LA COURROIE

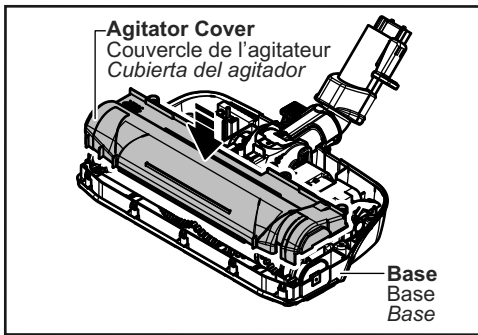
➤ Glisser la nouvelle courroie dans le chemin de courroie de l'assemblage de l'agitateur et ensuite par-dessus l'arbre du moteur. (Voir PIÈCES REMPLAÇABLES pour le numéro de la courroie, p. 11)

PARA REEMPLAZAR LA CORREA

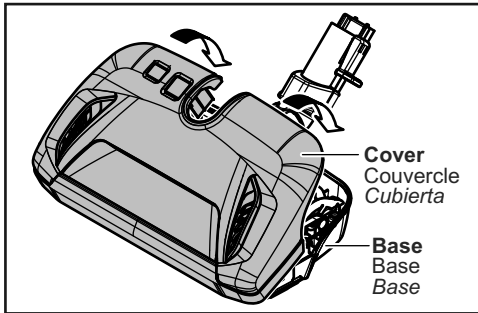
➤ *Instale la banda nueva en la ruta de la correa del agitador, después en la flecha del motor. (Ver PARTES CONSUMIBLES para el número de la correa, pàg 11)*

➤ Placer l'assemblage de l'agitateur dans la tête motorisée.

➤ *Coloque otra vez la unidad del agitador en la POWER NOZZLE.*



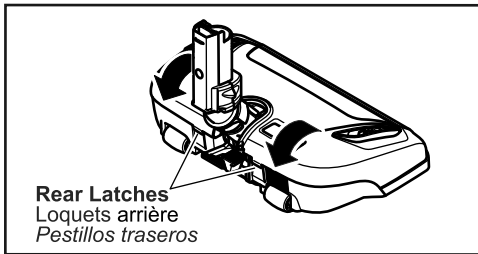
- Reinstall agitator cover. Make sure there is no gap between the agitator cover and base.



- Line up front of cover and base. Rest cover on front edge of base as shown.

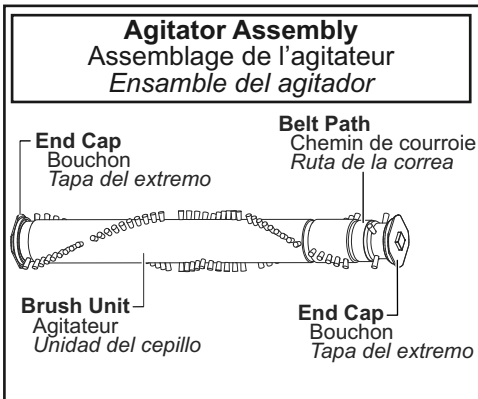
- Rotate cover back. Press cover firmly until rear latches snap into place.

- Make sure there is no gap between the cover and base.



- Turn Power Nozzle upside down and replace six (6) cover screws.

Agitator Cleaning



NOTE: In order to keep cleaning efficiency high and to prevent damage to your vacuum cleaner, the agitator must be cleaned every time the belt is changed.

- Check and remove hair, string and lint build-up frequently in the Power Nozzle agitator and end cap areas.
- Remove any dirt or debris in the belt path area or in the brush unit area.
- Carefully remove any string or debris located on the agitator or end caps.

- Remettre le couvercle de l'agitateur. Assurer qu'il n'y a pas d'espace entre le couvercle de l'agitateur et la base.
- *Reemplazar la cubierta del agitador. Cerciórese que no hay espacio entre la cubierta del agitador y la base.*

- Aligner le devant du couvercle et la base. Poser le couvercle sur le bord avant de la base comme illustré.
- *Alinee la parte frontal de la cubierta con la base. Coloque la cubierta sobre el borde delantero de la base como se muestra.*

- Incliner le couvercle vers l'arrière pour le refermer. Appuyer fermement sur le couvercle jusqu'à ce que les loquets s'enclenchent en place.
- *Incline la cubierta hacia atrás. Ejercer presión firme sobre la cubierta hasta que los pestillos queden fijas en posición.*

- Assurer qu'il n'y a pas d'espace entre le couvercle et la base.
- *Cerciórese que no hay espacio entre la cubierta y la base.*

- Retourner la tête motorisée et remettre les six vis du couvercle.
- *Voltee la POWER NOZZLE e instale los seis (6) tornillos de la cubierta.*

Nettoyage de l'agitateur

REMARQUE: L'agitateur doit être nettoyé chaque fois que la courroie est remplacée pour assurer une aspiration optimale ainsi que pour éviter d'abîmer votre aspirateur.

- Vérifier fréquemment et dégager tous cheveux, ficelle ou débris autour de l'agitateur et des bouchons.
- *Revise y limpie cualquier cable, hilo y/o pelusa que frecuentemente se acumulan en el área del agitador y sus soportes en la Power Nozzle.*

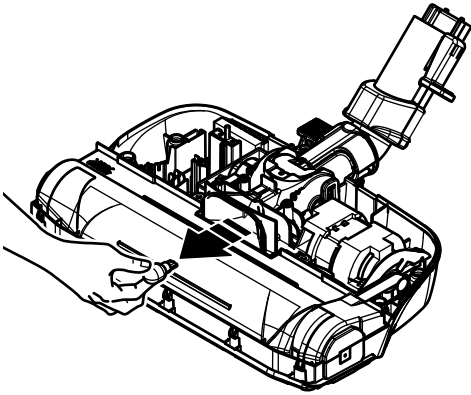
- Retirer toute poussière ou débris autour du chemin de la courroie ou de l'agitateur.
- *Retire todo indicio de basura o suciedad en la zona de la correa y la unidad del cepillo.*

- Retirer soigneusement tout fil ou débris sur l'agitateur ou les bouchons.
- *Con cuidado quite las tapas y quite el hilo o los restos ubicados en el agitador, o en los soportes del cepillo.*

Limpieza del agitador

NOTA: Para mantener una alta eficiencia de limpieza y evitar el daño a la aspiradora, hay que limpiar el agitador cada vez que se cambia la correa.

Replacing Headlight Bulb

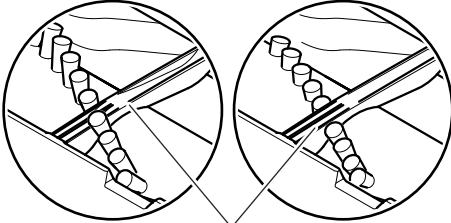


- Remove POWER NOZZLE cover.
- Remove the light bulb by pulling straight out.
- To replace the light bulb, carefully insert fully into slot.
- Only use a bulb rated 13V AC- 9 Watts.
- Replace POWER NOZZLE cover.

Brush Servicing

New Brushes
Nouvelles brosses
Cepillos Nuevos

Worn Brushes
Brosses usées
Cepillos desgastado



Base Support Bars
Barres de support de la base
Barra de soporte de la base

TO CHECK BRUSHES:

- When brushes are worn to the level of the base support bar, replace the agitator. (see **WHAT TO DO WHEN SERVICE IS NEEDED**, p. 60)
- To replace agitator assembly see **BELT CHANGING**, p. 40.

Remplacement de l'ampoule de la lampe

- Enlever le couvercle de la tête motorisée.
- Retirer l'ampoule en la tirant tout droit.
- Pour remplacer l'ampoule, insérer soigneusement l'ampoule dans la fente.
- Ne pas utiliser une ampoule de plus de 13 V c.a.-9 W.
- Remettre le couvercle de la tête motorisée.

Entretien des brosses

POUR VÉRIFIER LES BROSSES

- Lorsque les brosses sont usées jusqu'au niveau des barres de support de la base, remplacer l'agitateur. (voir SERVICE APRÈS-VENTE, p. 60)
- Pour remplacer l'assemblage de l'agitateur se reporter à la section REMPLACEMENT DE LA COURROIE, p. 41.

Cambio de la bombilla

- *Retire la cubierta de la POWER NOZZLE.*
- *Quite la bombilla del portalámparas jalando derecho hacia fuera.*
- *Para reemplazar la bombilla cuidadosamente inserte la del portalámparas en la ranura.*
- *Use solamente una bombilla de 13V AC - 9 vatios o de menos voltios.*
- *Reemplazar la cubierta de la POWER NOZZLE.*

Cuidado del cepillo

PARA EXAMINAR EL CEPILLOS:

- *Cambie el agitador cuando estén desgastados hasta el nivel de las barras de soporte de la base. (ver CUANDO NECESITA SERVICIO, pàg 60)*
- *Para reemplazar la agitador consulte SACANDO LA CORREA, p. 41.*

BEFORE REQUESTING SERVICE



WARNING Electric Shock or Personal Injury Hazard.

Disconnect the electrical supply before performing maintenance to the vacuum cleaner. Failure to do so could result in electric shock or personal injury from vacuum cleaner suddenly starting.

Review this chart to find do-it-yourself solutions for minor performance problems. Any service needed, other than those described in these Operating Instructions, should be performed by an authorized service representative.

PROBLEM	POSSIBLE CAUSE	POSSIBLE SOLUTION
Vacuum cleaner won't start.	<ol style="list-style-type: none"> 1. Unplugged at wall outlet. 2. Tripped circuit breaker/blown fuse at household panel 3. Hose not inserted fully into canister. 	<ol style="list-style-type: none"> 1. Plug in firmly, move switch to FLOOR or CARPET position. 2. Reset circuit breaker or replace fuse. 3. Check connection, reconnect hose.
Poor job of dirt pick-up.	<ol style="list-style-type: none"> 1. Full or clogged dust cup. 2. Clogged airflow passages. 3. Dirty filters. 4. Wrong pile height setting. 5. Suction control is open. 6. Hole in hose. 7. Worn Power Nozzle agitator. 8. Worn or broken belt. 9. Dirty agitator or end caps. 10. Dust cup installed incorrectly. 11. Dust cup lid and dust cup missembled 	<ol style="list-style-type: none"> 1. Empty and clean dust cup. 2. Clear airflow passages. 3. Change filters. 4. Adjust setting. 5. Adjust control. 6. Replace hose. 7. Change agitator. 8. See BELT CHANGING. 9. See AGITATOR CLEANING. 10. See DUST CUP 11. See PRE-FILTER
Vacuum cleaner starts but shuts off.	<ol style="list-style-type: none"> 1. Hose electrical connection. 2. Tripped overload protector in Power Nozzle. 3. Tripped thermal protector in canister. 	<ol style="list-style-type: none"> 1. Check connections, reconnect hose. 2. Reset overload protector. 3. Reset thermal protector.
Power Nozzle will not run when attached.	<ol style="list-style-type: none"> 1. Power Nozzle connections unplugged. 2. Worn or broken belt. 3. Dirty agitator or end caps. 4. Tripped overload protector in Power Nozzle. 5. Switch not in CARPET position. 	<ol style="list-style-type: none"> 1. Plug in firmly. 2. See BELT CHANGING. 3. See AGITATOR CLEANING. 4. Reset overload protector. 5. Move switch to CARPET position.
Vacuum cleaner picks up moveable rugs -or- Power Nozzle pushes too hard.	<ol style="list-style-type: none"> 1. Wrong pile height setting. 2. Suction too strong. 	<ol style="list-style-type: none"> 1. Adjust setting. 2. Open suction control.
Light won't work.	<ol style="list-style-type: none"> 1. Burned out light bulb. 2. Tripped overload protector in Power Nozzle. 	<ol style="list-style-type: none"> 1. Change light bulb. 2. Reset overload protector.
Cord won't rewind.	<ol style="list-style-type: none"> 1. Dirty power cord. 2. Cord jammed. 	<ol style="list-style-type: none"> 1. Clean the power cord. 2. Pull out cord and rewind.

Guide de dépannage



AVERTISSEMENT Risque de choc électrique ou de blessures

Débrancher l'aspirateur avant l'entretien ou le nettoyage sinon il pourrait se mettre en marche et causer des chocs électriques ou des blessures.

Se reporter au tableau ci-dessous pour résoudre tout problème mineur éventuel. Confier toute réparation autre que celles décrites dans les instructions du présent manuel à un technicien qualifié.

PROBLÈME	CAUSE POSSIBLE	SOLUTION POSSIBLE
L'aspirateur ne fonctionne pas.	<ol style="list-style-type: none"> 1. Il est débranché de la prise de courant. 2. Disjoncteur déclenché/ fusible sauté. 3. Le tuyau n'est pas inséré à fond dans le chariot. 	<ol style="list-style-type: none"> 1. Brancher fermement; mettre l'interrupteur à la position FLOOR ou CARPET. 2. Réarmer le disjoncteur ou remplacer le fusible. 3. Vérifier les connexions, rebrancher le tuyau.
L'aspirateur ramasse mal la saleté.	<ol style="list-style-type: none"> 1. Godet à poussière rempli ou obstrué. 2. Obstruction dans le passage d'échappement d'air. 3. Filtres encrassés. 4. Mauvais réglage de la hauteur des brosses. 5. Régulateur de succion ouvert. 6. Trou dans le tuyau. 7. Agitateur usé. 8. Courroie usée ou brisée. 9. Agitateur ou bouchons sales. 10. Godet à poussière installé incorrectement. 11. Couvercle et le godet à poussière installé incorrectement. 	<ol style="list-style-type: none"> 1. Vider le godet à poussière. 2. Dégager le passage d'échappement d'air. 3. Remplacer les filtres. 4. Modifier les réglages. 5. Modifier le régulateur. 6. Remplacer le tuyau. 7. Remplacer l'agitateur. 8. Consulter REMPLACEMENT DE LA COURROIE. 9. Consulter NETTOYAGE DE L'AGITATEUR. 10. Consulter GODET À POUSSIÈRE. 11. Consulter PRÉFILTRE.
L'aspirateur se met en marche, puis arrête de fonctionner.	<ol style="list-style-type: none"> 1. Connexions électriques du tuyau. 2. Protecteur de surcharge déclenché sur tête motorisée. 3. Protecteur thermique activé sur chariot. 	<ol style="list-style-type: none"> 1. Vérifier les connexions, rebrancher le tuyau. 2. Réarmer le protecteur de surcharge. 3. Réarmer le protecteur thermique.
L'agitateur ne tourne pas.	<ol style="list-style-type: none"> 1. Agitateur débranché. 2. Courroie usée ou brisée. 3. Agitateur ou bouchons sales. 4. Protecteur de surcharge déclenché sur tête motorisée. 5. Interrupteur non à la position CARPET. 	<ol style="list-style-type: none"> 1. Brancher fermement. 2. Consulter REMPLACEMENT DE LA COURROIE. 3. Consulter NETTOYAGE DE L'AGITATEUR. 4. Réarmer le protecteur de surcharge. 5. Déplacer l'interrupteur à la position CARPET.
L'aspirateur aspire les petits tapis – ou – La tête motorisée pousse trop fort.	<ol style="list-style-type: none"> 1. Mauvais réglage de la hauteur des brosses. 2. Succion trop forte. 	<ol style="list-style-type: none"> 1. Modifier le réglage. 2. Ouvrir le régulateur de succion.
La lampe de fonctionne pas.	<ol style="list-style-type: none"> 1. Ampoule grillée. 2. Protecteur de surcharge déclenché sur tête motorisée. 	<ol style="list-style-type: none"> 1. Changer l'ampoule. 2. Réarmer le protecteur de surcharge.
Impossible d'enrouler le cordon.	<ol style="list-style-type: none"> 1. Cordon sale. 2. Cordon coincé. 	<ol style="list-style-type: none"> 1. Nettoyer le cordon d'alimentation. 2. Tirer sur le cordon et l'enrouler à nouveau.

Antes de pedir servicio



ADVERTENCIA Peligro de choque eléctrico y lesión personal.

Desconecte la aspiradora antes de darle mantenimiento. De lo contrario podría producirse un choque eléctrico o causar lesión personal si la aspiradora arranca súbitamente.

Consulte este cuadro para encontrar soluciones a problemas menores de rendimiento que usted mismo puede corregir. Cualquier otro servicio que necesite, aparte de los descritos en este manual, tiene que ser realizado por un representante de servicio autorizado.

PROBLEM	POSSIBLE CAUSE	POSSIBLE SOLUTION
La aspiradora no arranca.	<ol style="list-style-type: none"> 1. Está desconectada. 2. Cortacircuitos botado o fusible quemado en el tablero de servicio de la residencia. 3. Manguera no se inserta completamente en la aspiradora. 	<ol style="list-style-type: none"> 1. Conecte bien, oprima selector de encendido/apagado a la posición ON. 2. Restablezca el cortacircuitos o cambie fusible. 3. Examine la conexión, vuelva a conectar la manguera.
No aspira satisfactoriamente.	<ol style="list-style-type: none"> 1. Bolsa para polvo llena o atascada. 2. Vías de flujo de aire atascadas. 3. Filtro del motor sucio. 4. Ajuste incorrecto de nivel de pelode a alfombra. 5. Control de aspiración abierto. 6. Manguera rota. 7. Agitador de la power nozzle desgastados. 8. Correa desgastada o rota. 9. Agitador o tapas de los extremos sucios 10. Contenedor de polvo instalado incorrectamente. 11. Cubierta del contenedor de polvo y el contenedor de polvo mal ensamblada. 	<ol style="list-style-type: none"> 1. Cambie la bolsa. 2. Limpie las vías de flujo de aire. 3. Cambio del filtro. 4. Ajuste el nivel. 5. Ajuste el control. 6. Cambie la manguera. 7. Reemplazar el cepillo. 8. Consulte CAMBIO DE LA CORREA. 9. Consulte LIMPIEZA DEL AGITADOR. 10. Consulte CONTENADOR DE POLVO. 11. Consulte PRE-FILTRO.
La aspiradora arranca, pero se apaga.	<ol style="list-style-type: none"> 1. Conexiones eléctricas de la manguera o de la tapa. 2. Protector contra sobrecargas de la power nozzle botado. 3. Protector termal botado. 	<ol style="list-style-type: none"> 1. Examine las conexiones eléctricas, vuelva a conectar los extremos de la manguera. 2. Restablezca protector contra sobrecargas. 3. Restablezca protector termal.
La power nozzle no funciona cuando está instalada.	<ol style="list-style-type: none"> 1. Conexiones de la power nozzle desconectadas. 2. Correa desgastada o rota. 3. Agitador o tapas de los extremos sucios. 4. Protector contra sobrecargas de la power nozzle botado. 5. El interruptor no está en la posición CARPET. 	<ol style="list-style-type: none"> 1. Conecte bien. 2. Consulte CAMBIO DE LA CORREA 3. Consulte LIMPIEZA DEL AGITADOR. 4. Restablezca protector contra sobrecargas 5. Ponga el interruptor a la posición CARPET.
La aspiradora levanta tapetes es difícil empujar la power nozzle	<ol style="list-style-type: none"> 1. Ajuste incorrecto de nivel de pelo de la alfombra. 2. Aspiración demasiado potente. 	<ol style="list-style-type: none"> 1. Ajuste el nivel. 2. Abra el control de aspiración.
Light won't work.	<ol style="list-style-type: none"> 1. Bombilla fundida. 2. Protector contra sobrecargas de la power nozzle botado. 	<ol style="list-style-type: none"> 1. Cambie la bombilla. 2. Restablezca protector contra sobrecargas
El cordón no se enrolla.	<ol style="list-style-type: none"> 1. Cordón eléctrico sucio. 2. Cordón atascado. 	<ol style="list-style-type: none"> 1. Limpie el cordón eléctrico. 2. Tire del cordón y después enróllelo.

Specifications / Spécifications / Especificaciones

Power Alimentation <i>Voltaje</i>	120 V AC (60 Hz)
Amps Ampère Amperios	12.0
Power Cord Cordon d'alimentation <i>Cordón electrico</i>	7.3 m (24 ft./pi)
Thermal Protector Protecteur thermique <i>Protector termal</i>	Yes Oui Si
Cord Reel Enrouleur de cordon <i>Cordón Retractor</i>	Yes Oui Si
Tools-On-Board Accessoires <i>Herramientas</i>	Yes Oui Si

Limited Warranty (Only For U.S.A.)

Panasonic Products Limited Warranty

Limited Warranty Coverage (For USA Only)

If your product does not work properly because of a defect in materials or workmanship, Panasonic Consumer Electronics Corporation (referred to as "the warrantor") will, for the length of the period indicated on the chart below, which starts with the date of original purchase ("warranty period"), at its option either (a) repair your product with new or refurbished parts, (b) replace it with a new or a refurbished equivalent value product, or (c) refund your purchase price. The decision to repair, replace or refund will be made by the warrantor.

Product or Part Name	Parts	Labor	Motor
VACUUM	1 years	1 years	1 years

During the "Labor" warranty period there will be no charge for labor. During the "Parts" warranty period, there will be no charge for parts.

This warranty only applies to products purchased and serviced in the United States. This warranty is extended only to the original purchaser of a new product which was not sold "as is".

Carry-In or Mail in Service:

To find a service center please visit: <http://www.panasonic.com/support>

When shipping the unit, carefully pack and send it in the original (or supplied) carton. Include a letter detailing the complaint along with the bill of sales and provide a daytime phone number where you can be reached. A valid registered receipt is required under the Limited Warranty.

When shipping Lithium Ion batteries please visit our web site at www.panasonic.com/BatteryHandling as Panasonic is committed to providing the most up to date information.

IF REPAIR IS NEEDED DURING THE WARRANTY PERIOD, THE PURCHASER WILL BE REQUIRED TO FURNISH A SALES RECEIPT/PROOF OF PURCHASE INDICATING DATE OF PURCHASE, AMOUNT PAID AND PLACE OF PURCHASE. CUSTOMER WILL BE CHARGED FOR THE REPAIR OF ANY UNIT RECEIVED WITHOUT SUCH PROOF OF PURCHASE.

Limited Warranty Limits And Exclusions

This warranty ONLY COVERS failures due to defects in materials or workmanship, and DOES NOT COVER glass, plastic parts, temperature probes (if included) and normal wear and tear or cosmetic damage. The warranty ALSO DOES NOT COVER damages which occurred in shipment, or failures which are caused by products not supplied by the warrantor, or failures which result from accidents, misuse, abuse, neglect, bug infestation, mishandling, misapplication, alteration, faulty installation, set-up adjustments, maladjustment of consumer controls, improper maintenance, power line surge, lightning damage, modification, or commercial use (such as in a hotel, office, restaurant, or other business), rental use of the product, service by anyone other than a Factory Service center or other Authorized Servicer, or damage that is attributable to acts of God.

THERE ARE NO EXPRESS WARRANTIES EXCEPT AS LISTED UNDER "LIMITED WARRANTY COVERAGE".

THE WARRANTOR IS NOT LIABLE FOR INCIDENTAL OR CONSEQUENTIAL DAMAGES RESULTING FROM THE USE OF THIS PRODUCT, OR ARISING OUT OF ANY BREACH OF THIS WARRANTY. (As examples, this excludes damages for lost time, travel to and from the servicer, loss of or damage to media or images, data or other memory or recorded content. The items listed are not exclusive, but for illustration only.)

ALL EXPRESS AND IMPLIED WARRANTIES, INCLUDING THE WARRANTY OF MERCHANTABILITY, ARE LIMITED TO THE PERIOD OF THE LIMITED WARRANTY.

Some states do not allow the exclusion or limitation of incidental or consequential damages, or limitations on how long an implied warranty lasts, so the exclusions may not apply to you.

This warranty gives you specific legal rights and you may also have other rights which vary from state to state. If a problem with this product develops during or after the warranty period, you may contact your dealer or Service Center. If the problem is not handled to your satisfaction, then write to:

Consumer Affairs Department
Panasonic Consumer Marketing Company
661 Independence Pkwy
Chesapeake, VA 23320

PARTS AND SERVICE, WHICH ARE NOT COVERED BY THIS LIMITED WARRANTY, ARE YOUR RESPONSIBILITY.

Shop **Accessories!**

for all your Panasonic gear

Go to

www.panasonic.com/accessories

Get everything you need to get the most out of your Panasonic products
Accessories & Parts for your Camera,
Phone, A/V products, TV, Computers &
Networking, Personal Care, Home
Appliances, Headphones, Batteries, Backup
Chargers & more...

Customer Services Directory

For Product Information, Operating Assistance, Parts, Owner's Manuals, Dealer and Service info go to

www.panasonic.com/support

For the hearing or speech impaired
TTY: 1 877 833 8855

As of Feb 2015

WARRANTY

Panasonic Canada Inc.
5770, Ambler Drive, Mississauga (Ontario) L4W 2T3

PANASONIC PRODUCT – LIMITED WARRANTY

EXCHANGE PROGRAM

Panasonic Canada Inc. warrants this product to be free from defects in material and workmanship under normal use and for a period as stated below from the date of original purchase agrees to, at its option either (a) repair your product with new or refurbished parts, (b) replace it with a new or a refurbished equivalent value product, or (c) refund your purchase price. The decision to repair, replace or refund will be made by Panasonic Canada Inc.

Vacuum Cleaner One (1) year

This warranty is given only to the original purchaser, or the person for whom it was purchased as a gift, of a Panasonic brand product mentioned above sold by an authorized Panasonic dealer in Canada and purchased and used in Canada, which product was not sold "as is", and which product was delivered to you in new condition in the original packaging.

IN ORDER TO BE ELIGIBLE TO RECEIVE WARRANTY SERVICE HEREUNDER, A PURCHASE RECEIPT OR OTHER PROOF OF DATE OF ORIGINAL PURCHASE, SHOWING AMOUNT PAID AND PLACE OF PURCHASE IS REQUIRED

LIMITATIONS AND EXCLUSIONS

This warranty **ONLY COVERS** failures due to defects in materials or workmanship, and **DOES NOT COVER** normal wear and tear or cosmetic damage. The warranty **ALSO DOES NOT COVER** damages which occurred in shipment, or failures which are caused by products not supplied by Panasonic Canada Inc., or failures which result from accidents, misuse, abuse, neglect, mishandling, misapplication, alteration, faulty installation, set-up adjustments, misadjustment of consumer controls, improper maintenance, power line surge, lightning damage, modification, introduction of sand, humidity or liquids, commercial use such as hotel, office, restaurant, or other business or rental use of the product, or service by anyone other than a Authorized Servicer, or damage that is attributable to acts of God.

Parts such as disposable dust bags, filters, belts, light bulbs and agitator brushes are not covered by this warranty.

THIS EXPRESS, LIMITED WARRANTY IS IN LIEU OF ALL OTHER WARRANTIES, EXPRESS OR IMPLIED, INCLUDING ANY IMPLIED WARRANTIES OF MERCHANTABILITY AND FITNESS FOR A PARTICULAR PURPOSE. IN NO EVENT WILL PANASONIC CANADA INC. BE LIABLE FOR ANY SPECIAL, INDIRECT OR CONSEQUENTIAL DAMAGES RESULTING FROM THE USE OF THIS PRODUCT OR ARISING OUT OF ANY BREACH OF ANY EXPRESS OR IMPLIED WARRANTY. (As examples, this warranty excludes damages for lost time, travel to and from the Authorized Servicer, loss of or damage to media or images, data or other memory or recorded content. This list of items is not exhaustive, but for illustration only.)

In certain instances, some jurisdictions do not allow the exclusion or limitation of incidental or consequential damages, or the exclusion of implied warranties, so the above limitations and exclusions may not be applicable. This warranty gives you specific legal rights and you may have other rights which vary depending on your province or territory.

CONTACT INFORMATION

For product information and operation assistance, please visit our Support page: www.panasonic.ca/english/support

For defective product exchange within the warranty period, please contact the original dealer.

Garantie

Panasonic Canada Inc.
5770, Ambler Drive, Mississauga (Ontario) L4W 2T3

PRODUIT PANASONIC - GARANTIE LIMITÉE

PROGRAMME D'ÉCHANGE

Panasonic Canada Inc. garantit que ce produit est exempt de défauts de matériaux et de main-d'œuvre dans un contexte d'utilisation normale pendant la période indiquée ci-après à compter de la date d'achat original et, dans l'éventualité d'une défectuosité, accepte, à sa discrétion, de (a) réparer le produit avec des pièces neuves ou remises à neuf, (b) remplacer le produit par un produit neuf ou remis à neuf d'une valeur équivalente ou (c) rembourser le prix d'achat. La décision de réparer, remplacer ou rembourser appartient à Panasonic Canada Inc.

Aspirateurs Un (1) an

La présente garantie n'est fournie qu'à l'acheteur original d'un des produits de marque Panasonic indiqués plus haut, ou à la personne l'ayant reçu en cadeau, vendu par un détaillant Panasonic agréé au Canada et utilisé au Canada. Le produit ne doit pas avoir été « vendu tel quel » et doit avoir été livré à l'état neuf dans son emballage d'origine.

POUR ÊTRE ADMISSIBLE AUX SERVICES AU TITRE DE LA PRÉSENTE GARANTIE, LA PRÉSENTATION D'UN REÇU D'ACHAT OU DE TOUTE AUTRE PIÈCE JUSTIFICATIVE DE LA DATE D'ACHAT ORIGINAL, INDIQUANT LE MONTANT PAYÉ ET LE LIEU DE L'ACHAT, EST REQUISE.

RESTRICTIONS ET EXCLUSIONS

La présente garantie COUVRE SEULEMENT les défaillances attribuables à un défaut des matériaux ou à un vice de fabrication et NE COUVRE PAS l'usure normale ni les dommages esthétiques. La présente garantie NE COUVRE PAS NON PLUS les dommages subis pendant le transport, les défaillances causées par des produits non fournis par Panasonic Canada Inc. ni celles résultant d'un accident, d'un usage abusif ou impropre, de négligence, d'une manutention inadéquate, d'une mauvaise application, d'une altération, d'une installation ou de réglages impropres, d'un mauvais réglage des contrôles de l'utilisateur, d'un mauvais entretien, d'une surtension temporaire, de la foudre, d'une modification, de la pénétration de sable, de liquides ou d'humidité, d'une utilisation commerciale (dans un hôtel, un bureau, un restaurant ou tout autre usage par affaires ou en location), d'une réparation effectuée par une entité autre qu'un centre de service Panasonic agréé ou encore d'une catastrophe naturelle.

Les pièces et accessoires tels que sacs jetables, filtres, courroies, ampoules et brosses ne sont pas couverts par la présente garantie.

CETTE GARANTIE LIMITÉE ET EXPRESSE REMPLACE TOUTE AUTRE GARANTIE, EXPRESSE OU IMPLICITE, INCLUANT LES GARANTIES IMPLICITES DU CARACTÈRE ADÉQUAT POUR LA COMMERCIALISATION ET UN USAGE PARTICULIER. PANASONIC CANADA INC. N'AURA D'OBLIGATION EN AUCUNE CIRCONSTANCE POUR TOUT DOMMAGE DIRECT, INDIRECT OU CONSÉCUTIF RÉSULTANT DE L'UTILISATION DE CE PRODUIT OU DÉCOULANT DE TOUTE DÉROGATION À UNE GARANTIE EXPRESSE OU IMPLICITE. (À titre d'exemples, cette garantie exclut les dommages relatifs à une perte de temps, le transport jusqu'à et depuis un centre de service agréé, la perte ou la détérioration de supports ou d'images, de données ou de tout autre contenu en mémoire ou enregistré. Cette liste n'est pas exhaustive et n'est fournie qu'à des fins explicatives.)

Certaines juridictions ne reconnaissent pas les exclusions ou limitations de dommages indirects ou consécutifs, ou les exclusions de garanties implicites. Dans de tels cas, les limitations stipulées ci-dessus peuvent ne pas être applicables. La présente garantie vous confère des droits précis; vous pourriez aussi avoir d'autres droits pouvant varier selon votre province ou territoire de résidence.

DEMANDE DE RENSEIGNEMENTS

Pour tout renseignement sur les produits et de l'assistance technique, veuillez visiter notre page Soutien : www.panasonic.ca/french/support

Pour le remplacement d'un produit défectueux couvert par la garantie, veuillez communiquer avec le revendeur d'origine.

Garantía Limitada (SOLO PARA ESTADOS UNIDOS)

Garantía Limitada para productos Panasonic

Cobertura de la Garantía Limitada (Solo para USA)

Si su producto no funciona apropiadamente debido al defecto en materiales o mano de obra, Panasonic Consumer Electronics Corporation (referido como el "Emisor de la garantía") podrá, por la duración del periodo indicado en la tabla de abajo, la cual inicia con la fecha de la compra original ("periodo de garantía"), las opciones (a) de reparar su producto con partes nuevas o restauradas, (b) reemplazo con un nuevo o restaurado producto de valor equivalente, o (c) rembolsar el precio pagado. La decisión de reparar, reemplazar o rembolsar será realizada por el Emisor de la garantía.

Producto o Nombre de la parte	Partes	Mano de obra	Motor
Aspiradora	1 año	1 año	1 año

Durante el periodo de la garantía de 'Mano de Obra, no habrá cargo por esta labor. Durante el periodo de la garantía de "Partes", no habrá cargo por las partes.

Esta Garantía solo aplica a productos comprados y servicios en Estados Unidos. Esta Garantía es extendida solo al comprador original del producto nuevo que no ha sido vendido " como es."

Llevar al centro de atención o Servicio por correo:

Para encontrar un centro de servicio, favor de visitar: <http://www.panasonic.com/support>

Cuando envíe la unidad, cuidadosamente empáquela en la caja original (o la suministrada). Incluya una carta detallando el problema junto con el recibo de compra. Incluya un número de teléfono al que pueda ser contactado durante el día.

Un recibo de registro valido es requerido dentro del límite de garantía.

Cuando envíe baterías tipo Litio Ion por favor visite nuestra página de internet

www.panasonic.com/BatteryHandling como Panasonic se ha comprometido a previendo la información más reciente.

SI NECESITA REPARACION DURANTE EL PERIODO DE GARANTIA, A EL COMPRADOR SE LE REQUERIRA PROVEER EL RECIBO DE COMPRA/PRUEBA DE LA COMPRA INDICANDO LA FECHA DE LA COMPRA, CANTIDAD PAGADA Y EL LUGAR DE COMPRA. A EL CLIENTE SE LE CARGARA POR LA REPARACION DE CUALQUIER UNIDAD RECIBIDA SIN EL COMPROBANTE DE COMPRA.

Limites y exclusiones de la Garantía Limitada

Esta garantía SOLO CUBRE fallas debido a defectos en materiales o mano de obra, y NO CUBRE Piezas de vidrio, piezas de plástico, probadores de temperatura (si están incluidos) y desgaste normal y o daños cosméticos. La Garantía TAMBIEN NO CUBRE daños que ocurran en el envío, o fallas que son causadas por productos no proveídos por el Emisor de la Garantía, o por fallas resultantes por accidentes, mal uso, abuso, negligencia, plagas, mal manejo, mal aplicación, alteración, mal instalación, falla en ajustes, mal ajuste de los controles del consumidor, mantenimiento inapropiado, falla en la línea eléctrica, daño por descarga eléctrica, modificación, introducción de área, humedad o líquidos, uso comercial como en los Hoteles, oficinas, restaurantes u otros negocio uso en renta del producto, o servicio por otro que no sea el Centro de Servicio de la Fabrica y otro Centro de Servicio Autorizado o daños que son atribuibles a los actos de Dios.

NO HAY GARANTIAS EXPRESS, EXCEPTO LAS ENLISTADAS BAJO "LA COBERTURA DE LA GARANTIA LIMITADA".

EL EMISOR DE LA GARANTIA NO ES RESPONSIBLE POR INCIDENTES O DANOS RESULTANTES POR EL USO DE ESTE PRODUCTO, O EL SURGIMIENTO FUERA DEL ALCANCE DE ESTA GARANTIA. (Como ejemplo, excluye los daños de perdida de tiempo, viaje hacia y del Centro de Servicio, la perdida de medios o imágenes, datos u otra memoria o registros. Los aspectos enlistados no son exclusivos, solo como ilustración.)

TODA GARANTIA EXPRES Y AMPLIADA, INCLUYENDO LA GARANTIA DE COMERCIALIZACION, SON LIMITADAS AL PERIODO DE LA GARANTIA LIMITADA

Algunos estados no permiten la exclusión o limitación por incidentes o daños consecuentes, o limitaciones en cuánto tiempo una garantía implicada dura, así que las exclusiones tal vez no le apliquen.

Esta garantía le da derecho legales específicos y tal vez tenga otros derechos que pueden variar de estado en estado. Si se desarrolla un problema con este producto durante o después del periodo de la garantía, puede contactar a su Proveedor o Centro de Servicio. Si el problema no es manejado a su satisfacción, entonces escriba al:

Consumer Affairs Department
Panasonic Consumer Marketing Company
661 Independence Pkwy
Chesapeake, VA 23320

PARTES Y SERVICIOS QUE NO ESTAN CUBIERTO POR ESTA GARANTIA LIMITADA, SON SU RESPONSABILIDAD.

Compra de Accesorios!

Para todas tus Panasonic
partes y accesorios

ve a:

www.panasonic.com/accessories

Obtén todo lo que necesitas para disfrutar de tus productos Panasonic partes y accesorios para tu cámara fotográfica, teléfono, productos Audio Visual, Televisores, Computadoras, y redes de trabajo, Cuidado personal, Electrodomésticos, Audífonos, Baterías, almacenadores de carga y más.

Directorio de Servicio al Cliente

Para Información del Producto, Asistencia de uso, Partes, Manuales de Operación, para agencia y servicio vaya a:

www.panasonic.com/support

Para impedimentos de audio y habla
TTY: 1 877 833 8855

Notes / Remarques / Notas

Notes / Remarques / Notas

WHAT TO DO WHEN SERVICE IS NEEDED

If your Panasonic Vacuum Cleaner needs service, look in the yellow pages of the telephone book under HOME APPLIANCE SERVICE for your nearest Panasonic Corporation of North America authorized service center, or call, 1-800-211-PANA (7262) toll free to find a convenient servicenter. **DO NOT send the product to the Executive or Regional Sales offices. They are NOT equipped to make repairs.**

If you ship the product

Carefully pack and send it prepaid, adequately insured and preferably in the original carton. Attach a postage-paid letter to the outside of the carton, which contains a description of your complaint. **DO NOT send the product to the Executive or Regional Sales Offices. They are NOT equipped to make repairs.**

PANASONIC CORPORATION OF NORTH AMERICA

Two Riverfront Plaza
Newark, NJ 07102
World Wide Web Address
<http://www.panasonic.com/repair>

What to do when service is needed / Service après-vente (Canada)

For product information and operation assistance, please visit our Support page:
www.panasonic.ca/english/support

For defective product exchange within the warranty period, please contact the original dealer.

Pour tout renseignement sur les produits et de l'assistance technique, veuillez visiter notre page Soutien :
www.panasonic.ca/french/support

Pour le remplacement d'un produit défectueux couvert par la garantie, veuillez communiquer avec le revendeur d'origine.

Quando necesita servicio

*Si su aspiradora Panasonic necesita servicio, busque un autorizado centro de servicio Panasonic bajo "Servicio de Eléctrodomésticos" en las páginas amarillas de la guía de teléfonos o llame gratis al 1-800-211-PANA (7262) para encontrar un centro de servicio conveniente. **No mande el producto a las Executive o Regional Sales Offices. No están equipadas para arreglar estos productos.***

Si manda el producto

*Empaquete con cuidado en el cartón original es posible y mándelo prepago y con seguro suficiente. Ponga una carta con sellos en la que describe su problema con el producto en el exterior del cartón. **No mande el producto a las Executive o Regional Sales Offices. No están equipadas para arreglar estos productos.***

PANASONIC CORPORATION OF NORTH AMERICA

Two Riverfront Plaza
Newark, NJ 07102
World Wide Web Address
<http://www.panasonic.com/repair>