

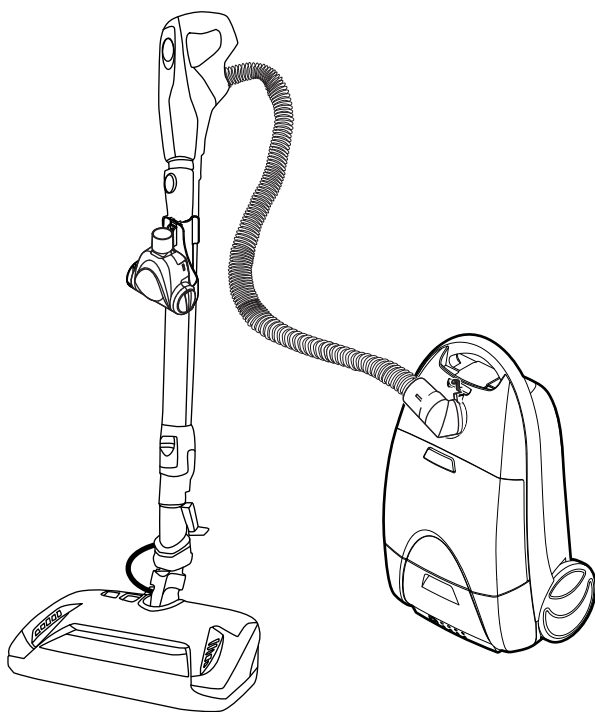
# Panasonic®

## VACUUM CLEANER (HOUSEHOLD) Aspirateur (Domestique) *Aspiradora (Domestica)*

Model No. / N° de modèle / N° de modelo

### MC-CG957

## Operating Instructions Manuel d'utilisation *Instrucciones de operación*



**Before operating your vacuum cleaner, please read these instructions completely.**

Avant d'utiliser l'appareil, il est recommandé de lire attentivement ce manuel.

Antes de usar su aspiradora, lea completamente estas instrucciones por favor.



# TABLE OF CONTENTS

CONSUMER INFORMATION .....	6
IMPORTANT SAFETY INSTRUCTIONS .....	9
PARTS IDENTIFICATION .....	12-14
FEATURE CHART .....	15
<b>ASSEMBLY .....</b>	<b>16</b>
Power Nozzle .....	16
Canister .....	16
Hood .....	16
Hose .....	18
Tool Storage .....	20
Air Turbine and Caddy .....	20
<b>TO OPERATE VACUUM CLEANER .....</b>	<b>22</b>
Power Cord .....	22-24
On/Off Switch .....	24
Telescopic Wand Adjustments .....	24
Handle Adjustments .....	26
Suggested Pile Height Settings .....	26
Using Tools .....	28-30
Vacuuming Tips .....	32
<b>FEATURES .....</b>	<b>34</b>
Overload Protector .....	34
Edge Cleaner .....	34
Power Nozzle Storage .....	36
Thermal Protector .....	36
Hose Swivel .....	38
Suction Control .....	38
<b>ROUTINE CARE OF VACUUM CLEANER .....</b>	<b>40</b>
Changing Dust Bag .....	40
Motor Safety Filter Changing .....	42
Exhaust Filter Changing .....	44
Cleaning Exterior and Tools .....	46
<b>POWER NOZZLE CARE .....</b>	<b>46</b>
Removing and Replacing Belt .....	48-52
Agitator Cleaning .....	52
Brush Servicing .....	54
Replacing Headlight Bulb .....	56
Removing Clogs .....	56
<b>BEFORE REQUESTING SERVICE .....</b>	<b>58</b>
<b>WARRANTY .....</b>	<b>62-63, 64</b>
<b>WHAT TO DO WHEN SERVICE IS NEEDED .....</b>	<b>68</b>

## Table des matières

Renseignements importants	7
Importantes mesures de sécurité	10
Nomenclature	12-14
Tableau des caractéristiques	15
<b>Assemblage</b>	<b>17</b>
Tête motorisée	17
Chariot	17
Couvercle	17
Tuyau	19
Rangement des accessoires	21
Turbine à air et porte-turbine à air	21
<b>Fonctionnement</b>	<b>23</b>
Cordon d'alimentation	23-25
Interrupteur	25
Réglage de tube télescopique	25
Réglage de l'inclinaison du manche	27
Réglage de la hauteur des brosses	27
Utilisation des accessoires	29-31
Conseils pratiques	33
<b>Caractéristiques</b>	<b>35</b>
Protecteur de surcharge	35
Nettoyeur latéral	35
Rangement de la tête motorisée	37
Protecteur thermique	37
Tuyau pivotant	39
Régulateur d'aspiration	39
<b>Entretien de l'aspirateur</b>	<b>41</b>
Remplacement du sac à poussière	41
Remplacement du filtre de sécurité du moteur	43
Remplacement du filtre d'échappement	45
Nettoyage du boîtier et des accessoires	47
<b>Entretien de la tête motorisée</b>	<b>47</b>
Retrait de la courroie	49-53
Remplacement de la courroie	53
Entretien des brosses	55
Remplacement de l'ampoule de la lampe	57
Dégagement des obstructions	57
<b>Guide de dépannage</b>	<b>59</b>
<b>Garantie</b>	<b>65</b>
<b>Service après-vente</b>	<b>68</b>

## Tabla de contenido

<i>Información para consumidor</i> .....	8
<i>Instrucciones importantes de seguridad</i> .....	11
<i>Identificación de piezas</i> .....	12-14
<i>Diagrama de características</i> .....	15
<b>Montaje</b> .....	<b>17</b>
<i>Power Nozzle</i> .....	17
<i>Aspiradora</i> .....	17
<i>Cubierta</i> .....	17
<i>Manguera</i> .....	19
<i>Almacenaje de herramientas</i> .....	21
<i>Aire Turbine y bandeja</i> .....	21
<b>Para operar la aspiradora</b> .....	<b>23</b>
<i>Cordón eléctrico</i> .....	23-25
<i>Control On/Off</i> .....	25
<i>Ajustes del tubo telescópico</i> .....	25
<i>Ajustes del mango</i> .....	27
<i>Sugerencias sobre el ajuste de nivel de pelo de la alfombra</i> .....	27
<i>Uso de herramientas</i> .....	29-31
<i>Sugerencias para aspirar</i> .....	33
<b>Características</b> .....	<b>35</b>
<i>Protector contra subcargas</i> .....	35
<i>Limpiador de orillas</i> .....	35
<i>Tapa y almacenamiento para Power Nozzle</i> .....	37
<i>Protector termal</i> .....	37
<i>Dispositivo giratorio de la manguera</i> .....	39
<i>Control de aspiración</i> .....	39
<b>Cuidado de rutina de la aspiradora</b> .....	<b>41</b>
<i>Cambio de la bolsa</i> .....	41
<i>Cambio del filtro</i> .....	43
<i>Cambio del filtro de escape</i> .....	45
<i>Limpieza del exterior y del los herramientas</i> .....	47
<b>Cuidado del a Power Nozzle</b> .....	<b>47</b>
<i>Sacando la correa</i> .....	49-53
<i>Cambio de la correa</i> .....	53
<i>Cuidado del cepillo</i> .....	55
<i>Cambio de la bombilla</i> .....	57
<i>Quitando de los residuos de basura en los conductos</i> .....	57
<b>Antes de pedir servicio</b> .....	<b>60</b>
<b>Garantía</b> .....	<b>66-67</b>
<b>Cuando necesita servicio</b> .....	<b>68</b>

## CONSUMER INFORMATION

Please read **IMPORTANT SAFETY INSTRUCTIONS** on page 9 before use. Read and understand all instructions.

### TO OUR VALUED CUSTOMER

We are very pleased to welcome you to the Panasonic family of products. Thank you for purchasing this product. Our intent is that you become one of our many satisfied customers.

Proper assembly and safe use of your vacuum cleaner are your responsibilities. Your vacuum cleaner is intended only for household use. The vacuum cleaner should be stored in a dry, indoor area. Read the Operating Instructions carefully for important use and safety information.

Special care is required when vacuuming certain types of carpet or floor covering. Always check the carpet or floor covering manufacturer's recommended cleaning instructions before vacuuming.

### PLEASE PAY CLOSE ATTENTION TO ALL WARNING AND CAUTION STATEMENTS.



## WARNING

**WARNING** statements are designed to alert you to the possibility of personal injury, loss of human life, and/or damage to the vacuum cleaner and/or personal property if the instructions given are not followed.



## CAUTION

**CAUTION** statements are designed to alert you to the possibility of damage to the vacuum cleaner and/or personal property if the instructions given are not followed.



## WARNING

### TO AVOID ELECTRICAL SHOCK

Never vacuum damp or wet surfaces or liquids.

**DO NOT** store vacuum cleaner outdoors.

Replace worn or frayed power cord immediately.

Unplug from outlet when not in use and before servicing.

### TO AVOID ACCIDENTS

- Except for hand-held vacuum cleaners, keep vacuum cleaner on floor - not chairs, tables, steps, stairs, etc.
- Store vacuum cleaner promptly after each use to prevent accidents such as tripping over power cord or vacuum cleaner.
- Use vacuum cleaner and accessories only in a manner intended by the manufacturer.
- Do not use an extension cord.
- Do not pull the vacuum cleaner beyond its power cord length. The plug might be damaged which can cause electrical sparking and fire.

# Renseignements importants

Il est recommandé de lire la section IMPORTANTES MESURES DE SÉCURITÉ à la page 10 avant d'utiliser l'aspirateur. S'assurer de lire et de bien comprendre toutes les instructions du présent manuel.

## À NOTRE CLIENTÈLE

Nous vous souhaitons la bienvenue parmi la grande famille des clients des appareils Panasonic. Nous vous remercions d'avoir arrêté votre choix sur cet appareil. Nous n'avons qu'un seul but : votre entière satisfaction.

L'assemblage approprié et l'utilisation adéquate de l'aspirateur sont la responsabilité de l'utilisateur. Cet aspirateur est destiné à un usage domestique seulement. Le ranger dans un endroit sec; NE PAS le laisser à l'extérieur. Lire attentivement le présent manuel et prendre connaissance des mesures de sécurité qui y sont exposées.

Des soins particuliers sont nécessaires lors du nettoyage de certains genres de tapis ou de surfaces. Toujours vérifier les recommandations de nettoyage du fabricant du tapis ou de la surface avant de passer l'aspirateur.

Porter une attention particulière à tous les avertissements et à toutes les mises en garde.



## AVERTISSEMENT

Les AVERTISSEMENTS préviennent d'un risque de blessures corporelles graves, voire mortelles, ou de dommages à des biens personnels ou à l'aspirateur en cas de non-respect des instructions.



## ATTENTION

Les mentions ATTENTION avisent d'un risque de dommage à l'aspirateur ou à des biens personnels en cas de non-respect des instructions.



## AVERTISSEMENT

### POUR PRÉVENIR LE RISQUE DE CHOCS ÉLECTRIQUES

Ne jamais utiliser l'aspirateur sur une surface humide ou pour aspirer des liquides.

NE JAMAIS ranger l'aspirateur à l'extérieur.

Remplacer immédiatement tout cordon d'alimentation usé ou éraillé.

Débrancher l'aspirateur de la prise secteur après usage et avant tout entretien.

### POUR PRÉVENIR LE RISQUE D'ACCIDENTS

- À l'exception des aspirateurs à main, garder l'aspirateur au sol. NE PAS l'utiliser sur des chaises ou des tables ni le passer sur des marches ou dans un escalier, par exemple.
- Ranger l'aspirateur après usage afin de prévenir les risques de trébucher sur le cordon ou l'aspirateur.
- Utiliser l'aspirateur et les accessoires de la manière recommandée.
- NE PAS utiliser un cordon prolongateur.
- Ne pas utiliser l'aspirateur à une distance dépassant la longueur du cordon d'alimentation. Cela peut endommager la fiche et provoquer des étincelles ou un incendie.

## Información para el consumidor

Por favor, lea “Instrucciones importantes de seguridad” en la página 11 antes de usar su aspiradora. Lea y comprenda todas las instrucciones.

### A NUESTRO ESTIMADO CONSUMIDOR

Nos da mucho gusto el presentarle a la familia de productos Panasonic. Le damos las gracias por comprar este producto. Estamos resueltos a hacer de usted uno de nuestros muchos consumidores satisfechos.

El montaje correcto y uso seguro de su aspiradora son sus responsabilidades. Su aspiradora está fabricada para el uso de domicilio únicamente. Debe guardar la aspiradora en un lugar seco y bajo techo. Lea las “Instrucciones de operación” con cuidado para la información importante de uso y la información de seguridad.

Se requiere el cuidado especial cuando pasa la aspiradora sobre ciertas clases de alfombra o cubierta de piso. Siempre revise las instrucciones de la limpieza recomendadas por el fabricante para la alfombra o la cubierta de piso antes de pasar la aspiradora.

Preste mucha atención por favor a todos los avisos y a todas las advertencias

### **ADVERTENCIA**

Las secciones ADVERTENCIA están incluidas para llamarle la atención a la posibilidad de la lesión corporal, la pérdida de vida humana, y/o el daño a la aspiradora y/o el daño a las propiedades personales si las instrucciones dadas no son seguidas.

### **CUIDADO**

Las secciones CUIDADO están incluidas para llamarle la atención a la posibilidad de daño a la aspiradora, y/o del daño a las propiedades personales si las instrucciones dadas son están seguidas.

### **ADVERTENCIA**

#### **PARA EVITAR CHOQUE ELÉCTRICO**

Nunca pase la aspiradora en las superficies húmedas o mojadas ni aspire líquidos. No mantenga la aspiradora a la intemperie. Cambie en seguida un cordón eléctrico gastado o roído. Desconéctela cuando no la está usando y antes de darle servicio.

#### **PARA EVITAR ACCIDENTES**

- Excepto las aspiradoras a mano, mantenga la aspiradora sobre el suelo - no sobre las sillas, las mesas, los escalones, las escaleras, etc.
- Mantenga la aspiradora en un lugar seguro después de cada uso para evitar accidentes como tropiezo con cordón eléctrico o con aspiradora.
- Use la aspiradora y los accesorios únicamente en manera descrita en este manual.
- No utilice una extensión.
- No tire de la aspiradora más allá de la longitud del cable eléctrico. El enchufe puede ser dañado y puede causar un incendio.



# IMPORTANT SAFETY INSTRUCTIONS

**When using your vacuum cleaner, basic precautions should always be followed**  
**Read** all instructions in this manual before assembling or using your vacuum cleaner.

## **WARNING**

To reduce the risk of fire, electrical shock, injury:

1. **Use** only as described in this manual. Use only manufacturer's recommended attachments.
2. **DO NOT** leave vacuum cleaner plugged in when not in use. Unplug from outlet when not in use and before servicing.
3. To reduce the risk of fire, or electric shock – **DO NOT** use outdoors or on wet surfaces.
4. **DO NOT** allow vacuum cleaner to be used as a toy. Close attention is necessary when used by or near children.
5. **DO NOT** use with damaged cord or plug. If vacuum cleaner is not working as it should, or if it has been dropped, damaged, left outdoors, or dropped into water, return it to an Authorized Panasonic Servicer.
6. **DO NOT** pull or carry by cord, use cord as a handle, close door on cord, or pull cord around sharp edges or corners. Do not run vacuum cleaner over cord. Keep cord away from heated surfaces.
7. **DO NOT** unplug by pulling on cord. To unplug, grasp the plug, not the cord.
8. **DO NOT** handle plug or vacuum cleaner with wet hands.
9. **DO NOT** put any objects into openings.
10. **DO NOT** use with any opening blocked; keep free of dust, lint, hair, and anything that may reduce air flow.
11. **Keep** hair, loose clothing, fingers, and all parts of body away from openings and moving parts.
12. **Turn off** all controls before unplugging.
13. **Use extra care** when cleaning on stairs. Do not put on chairs, tables, etc. Keep on floor.
14. **DO NOT** use vacuum cleaner to pick up flammable or combustible liquids such as gasoline or use in areas where they may be present. The fumes from these substances can create a fire hazard or explosion.
15. **DO NOT** pick up anything that is burning or smoking, such as cigarettes, matches, or hot ashes.
16. **DO NOT** use without dust bag and/or filters in place.
17. **Unplug** before connecting Air Turbine (if applicable).
18. **The hose** contains electrical wires. **DO NOT** use when damaged, cut, or punctured. Replace if cut or worn. Avoid picking up sharp objects.
19. **Always** turn off vacuum cleaner before connecting or disconnecting the hose, Air Turbine (if applicable) or nozzle.
20. **Hold plug** when rewinding onto cord reel. **DO NOT** allow plug to whip when rewinding.
21. **You** are responsible for making sure that your vacuum cleaner is not used by anyone unable to operate it properly.
22. **DO NOT** operate vacuum cleaner without the exhaust filter or exhaust filter door in place (if applicable).

## **SAVE THESE INSTRUCTIONS**

**THIS VACUUM CLEANER IS INTENDED FOR HOUSEHOLD USE ONLY**

**Note:** Before you plug in your Panasonic vacuum cleaner, make sure that the voltage indicated on the rating plate located at the back of the vacuum cleaner is the same as your local supply.

# Importantes mesures de sécurité

Lors de l'utilisation de l'appareil, prendre certaines précautions, dont les suivantes.

**Lire** toutes les instructions se trouvant dans ce manuel avant d'assembler ou d'utiliser cet aspirateur.

## AVERTISSEMENT

Afin d'éviter tout risque d'incendie, de chocs électriques ou de blessure:

1. Utiliser l'appareil et ses accessoires conformément aux instructions du fabricant.
2. **NE PAS** laisser l'appareil sans surveillance lorsqu'il est branché. Toujours le débrancher après usage et avant d'effectuer tout entretien.
3. Afin d'éviter tout risque d'incendie ou de chocs électriques, **NE PAS** utiliser l'appareil à l'extérieur ou sur une surface mouillée.
4. **NE JAMAIS** laisser des enfants jouer avec l'appareil. Exercer une surveillance si l'appareil est utilisé par ou près des enfants.
5. **NE JAMAIS** utiliser l'appareil si son cordon d'alimentation ou sa fiche est endommagé. Si l'appareil ne semble pas fonctionner normalement, a été laissé à l'extérieur, est tombé dans l'eau ou a subi quelque dommage que ce soit, le confier à un centre de service Panasonic agréé.
6. **NE PAS** tirer sur le cordon d'alimentation, l'utiliser comme poignée, le coincer entre une porte ou le laisser frotter contre des bords ou coins coupants. **NE PAS** passer l'aspirateur sur le cordon d'alimentation et le garder éloigné de toute source de chaleur.
7. **NE PAS** débrancher l'appareil en tirant sur le cordon. Pour débrancher, tirer sur la fiche.
8. **NE PAS** toucher à l'appareil ou à la fiche avec les mains mouillées.
9. **NE JAMAIS** laisser pénétrer d'objets par les ouvertures.
10. Avant d'utiliser l'appareil, s'assurer **qu'aucune ouverture n'est bouchée**, recouverte de poussière, de peluche, de cheveux ou de toute matière pouvant empêcher ou réduire la circulation de l'air.
11. **NE JAMAIS** approcher vêtements, doigts, cheveux, etc. de toute ouverture ou de toute pièce mécanique.
12. **Couper le contact** avant de débrancher le cordon d'alimentation.
13. **Faire preuve de prudence** lors du nettoyage dans des escaliers. Ne pas déposer l'aspirateur sur des chaises, tables, etc. Le laisser sur le plancher.
14. **NE PAS** aspirer des liquides inflammables ou combustibles, comme de l'essence, des liquides nettoyants, parfums, etc. et ne pas faire fonctionner dans des endroits où peuvent se trouver de tels liquides. Les émanations de telles substances pourraient causer un risque d'incendie ou d'explosion.
15. **NE JAMAIS** aspirer des matières brûlantes ou fumantes telles que cigarettes, allumettes ou cendres chaudes.
16. **NE JAMAIS** utiliser l'appareil sans le sac à poussière et(ou) les filtres en place.
17. **Débrancher** l'appareil avant de connecter la brosse à turbine à air. (S'il y a lieu).
18. Le **tuyau** contient des fils électriques. **NE PAS** utiliser l'appareil avec un tuyau endommagé, coupé ou perforé. Le remplacer s'il est coupé ou usé. Éviter d'aspirer des objets tranchants.
19. **Toujours** arrêter l'aspirateur avant de raccorder ou détacher le tuyau flexible, la brosse à turbine à air (s'il y a lieu) ou la tête motorisée.
20. **Tenir la fiche** lorsque le cordon s'enroule. **NE PAS** laisser la fiche fouetter l'air.
21. **Vous** êtes responsable de vous assurer que l'aspirateur n'est pas utilisé par une personne incapable de le faire fonctionner correctement.
22. **NE PAS** utiliser l'aspirateur sans le filtre d'évacuation, ou sans que le couvercle du filtre d'évacuation ne soit en place (le cas échéant).

## Conserver ce manuel d'utilisation

Cet aspirateur est destiné à un usage domestique seulement.

**Remarque:** Avant de brancher l'aspirateur, vérifier que la tension du secteur corresponde à celle de l'appareil, indiquée sur la plaque signalétique à l'arrière de l'appareil.

# Instrucciones importantes de seguridad

**Cuando usa su aspiradora, debe seguir las instrucciones incluso las siguientes:**  
**Lea todas las instrucciones antes de usar esta aspiradora.**

## **AVERTENCIA**

Para reducir el riesgo de incendio, choque eléctrico o lesión corporal:

1. **Use** su aspiradora solamente como se describe en este manual. Use solamente accesorios Panasonic recomendados.
2. **No** deje la aspiradora cuando está enchufada. Desenchufe del tomacorriente cuando no está en uso y antes de hacer el servicio.
3. **Para** reducir el riesgo de choque eléctrico - **No** la use afuera o sobre superficies mojadas.
4. **No** permita que sea usada como un juguete. Gran atención es necesaria cuando sea usada por o cerca de niños.
5. **No** la use con un cordón o ficha dañados. Si la aspiradora no trabaja como debe, se la ha dejado caer, dañado, dejada afuera, o volteada en agua, retórnela a un Centro de Servicio Panasonic.
6. **No** la tire o arrastre por el cordón, use el cordón como una manija, cierre una puerta sobre el cordón, o tire el cordón alrededor de bordes afilados o esquinas. No pase la aspiradora sobre el cordón. Mantenga el cordón lejos de superficies calientes.
7. **No** desenchufe tirando del cordón. Para desenchufar, tome la ficha, no el cordón.
8. **No** tome la ficha o la aspiradora con manos mojadas.
9. **No** ponga ningún objeto en las aberturas
10. **No** la use con ninguna abertura bloqueada; manténgala libre de polvo, hilachas, pelo, y cualquier cosa que pueda reducir la circulación de aire.
11. **Mantenga** los cabellos, ropas sueltas, dedos, y todas las partes del cuerpo lejos de las aberturas y partes móviles.
12. **Apague** todos los controles antes de desenchufar.
13. **Use** precauciones extra cuando limpie escaleras. No la ponga sobre sillas, mesas, etc. Manténgala sobre el piso.
14. **No** use la aspiradora para levantar líquidos inflamables o combustibles (gasolina, fluido de limpiar, perfumes, etc.), o use en áreas donde puedan estar presentes. Los vapores de estas sustancias pueden crear un peligro de incendio o explosión.
15. **No** levante nada que esté ardiendo o echando humo, tales como cigarrillos, fósforos, o cenizas calientes.
16. **No** use la aspiradora sin la bolsa para el polvo y/o filtros en su lugar.
17. **Desenchufe** antes de conectar el AIR TURBINE. (si es aplicable).
18. **La Manguera** contiene cables eléctricos. No la use cuando está dañada, cortada, o agujereada. No levante objetos afilados.
19. **Siempre** apague la aspiradora antes de conectar o desconectar la manguera, el AIR TURBINE. (si es aplicable) o la boquilla.
20. **Tome la ficha** cuando arrolle sobre el carrete del cordón. No permita que la ficha golpee cuando está arrollando.
21. **Usted** es responsable de estar seguro que su aspiradora no es usada por nadie que sea incapaz de operarla correctamente.
22. No opere sin el filtro de escape ni la cubierta del filtro de escape instalados.

## **Guarde estas instrucciones**

**Esta aspiradora está recomendada para el uso a domicilio únicamente.**

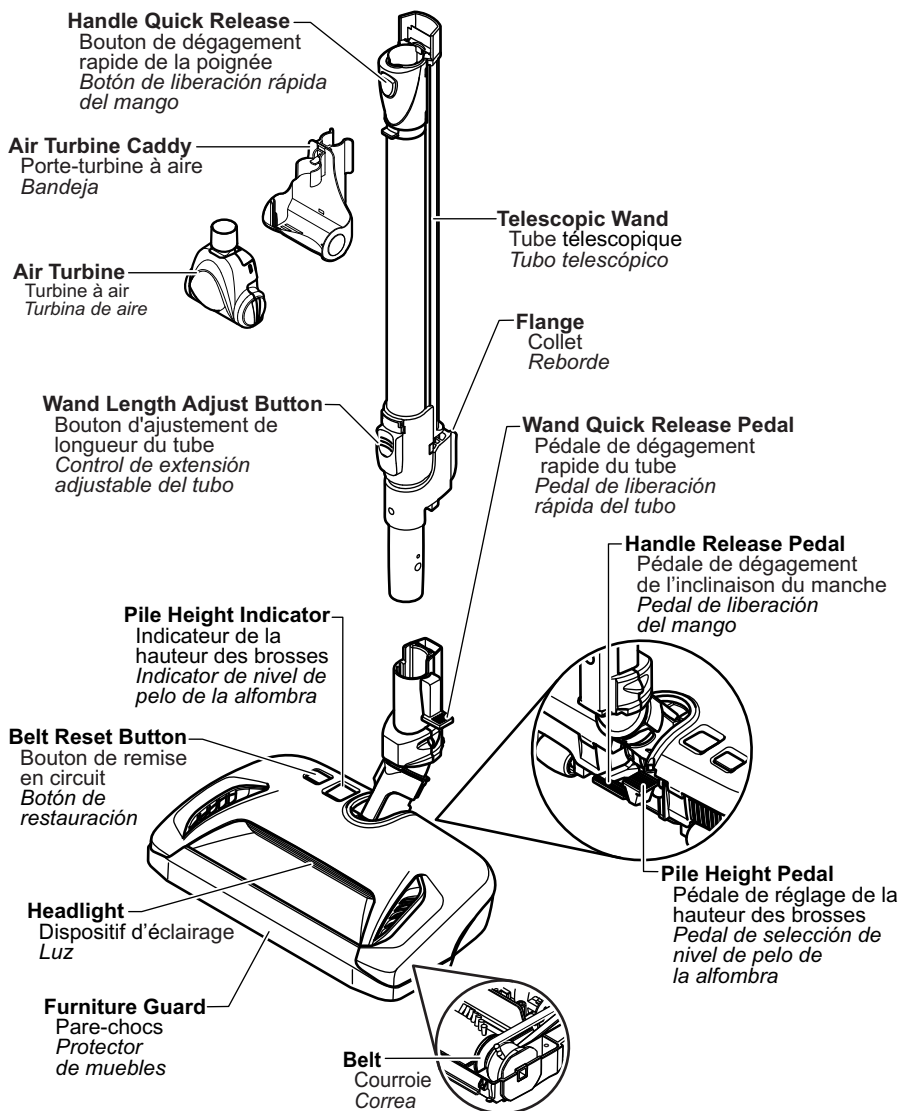
**Nota:** Antes de conectar su aspiradora Panasonic, asegúrese de que el voltaje indicado en el voltímetro en la parte posterior de la aspiradora sea del mismo voltaje que el de su casa.

# PARTS IDENTIFICATION

## Nomenclature / Identificación de piezas

### Power Nozzle

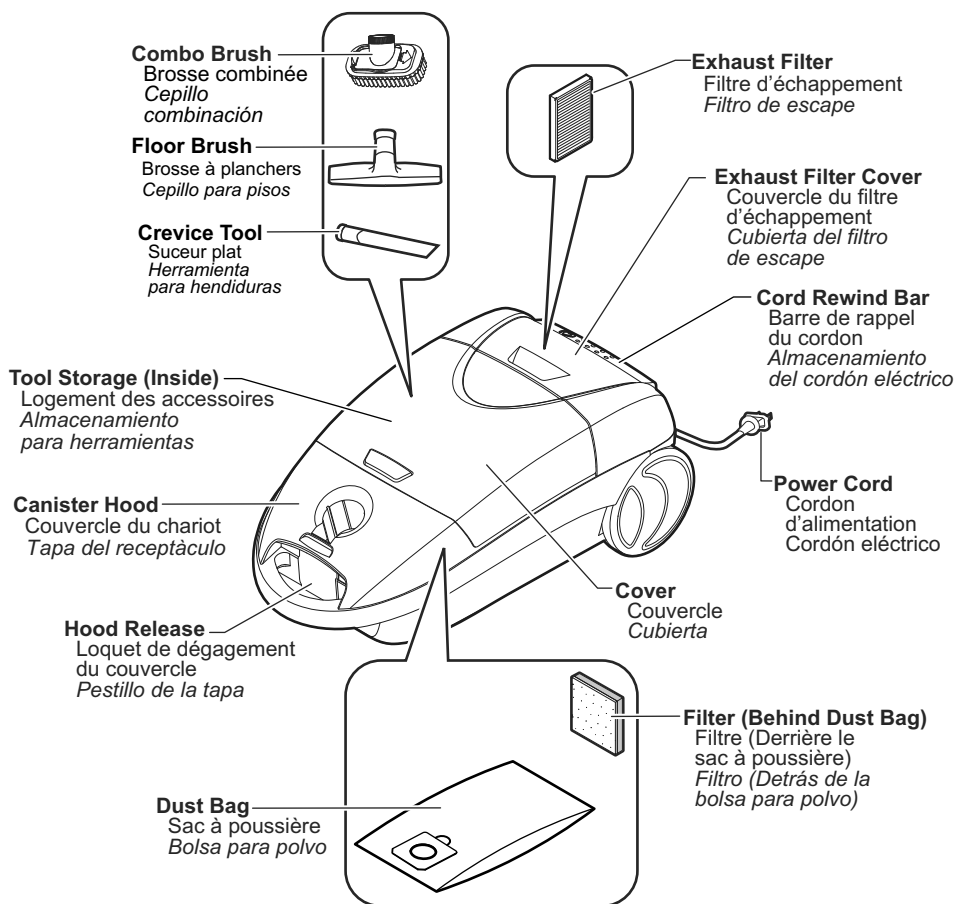
#### Tête motorisée / Power Nozzle



# PARTS IDENTIFICATION

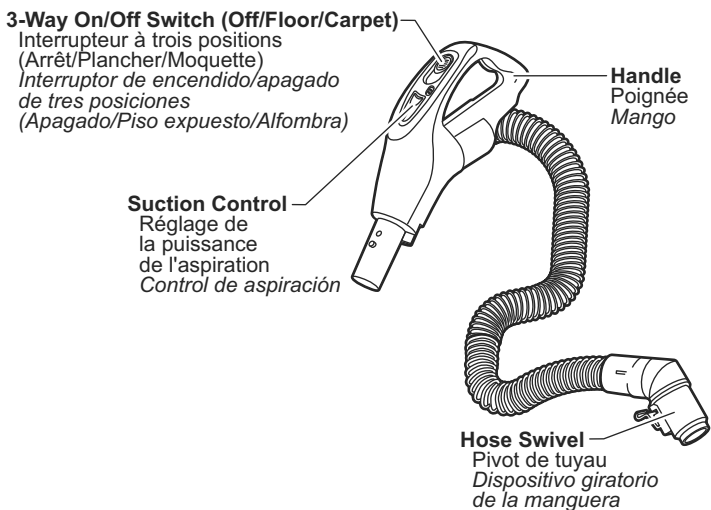
## Nomenclature / Identificación de piezas

### Canister Chariot / Receptáculo




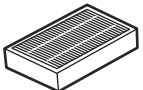
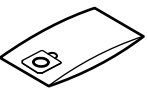
## HOSE

### Tuyau / Manguera



## CONSUMABLE PARTS

### Pièces remplaçables / Partes Consumibles

<b>Belt (Type CB3)</b> Courroie Correa		<b>MC-V370B</b>
<b>HEPA Media Exhaust Filter</b> Filtre d'évacuation Filtro de escape		<b>MC-V199H</b>
<b>Dust Bag (C-19)</b> Sac à poussière Bolva para polvo		<b>MC-V295H</b>

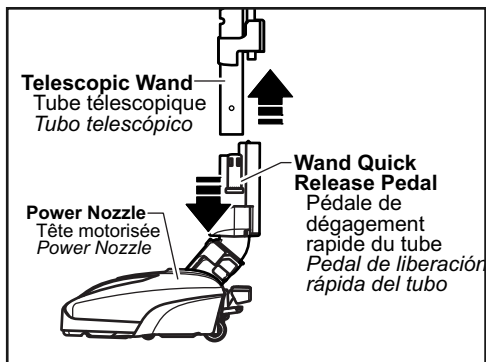
## FEATURE CHART

Tableau des caractéristiques / *Diagrama de características*

<b>Power</b> Alimentation <i>Voltaje</i>	<b>120 V AC</b> <b>(60 Hz)</b>
<b>Amps</b> Ampère Amperios	<b>12.0</b>
<b>Power Cord</b> Cordon d'alimentation <i>Cordón electrico</i>	<b>7.3 m</b> <b>(24 ft.)</b>
<b>Cord Reel</b> Enrouleur <i>Cordón Retractor</i>	<b>Yes</b> Oui <i>Sí</i>
<b>Tools-On-Board</b> Accessoires <i>Herramientas</i>	<b>Yes</b> Oui <i>Sí</i>
<b>Headlight</b> Dispositif d'éclairage <i>Luz</i>	<b>Yes</b> Oui <i>Sí</i>

## ASSEMBLY

### Power Nozzle

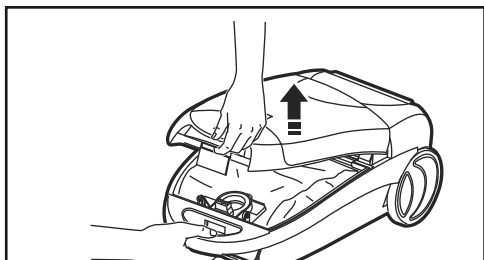


- Insert wand into Power Nozzle until the wand button snaps into place.

#### TO REMOVE:

- Press wand quick release pedal.
- Pull wand out of Power Nozzle.

### Canister



- Open canister hood.
- Check dust bag (See **CHANGING DUST BAG** for instructions).
- Check filter (See **MOTOR SAFETY FILTER CHANGING** for instructions).

### Hood

- It is normal for the canister hood to come off when it is opened further than needed.
- Line up the hinges, insert them, and close the hood to replace it.



## Assemblage

### Tête motorisée

- Insérer le tube dans la tête motorisée jusqu'à ce que le bouton du tube s'enclenche en place.

Pour enlever:

- Appuyer sur le pédale de dégagement du tube.
- Retirer le tube de la tête motorisée.

### Chariot

- Ouvrir le couvercle du chariot.
- Vérifier le sac à poussière (Se reporter à la section REMPLACEMENT DU SAC À POUSSIÈRE).
- Vérifier le filtre de sécurité du moteur (Se reporter à la section REMPLACEMENT DU FILTRE DE SÉCURITÉ DU MOTEUR).

### Couvercle

- Il est normal que le couvercle du chariot se détache lorsqu'il est ouvert plus que nécessaire.
- Aligner les charnières, les insérer, puis fermer le couvercle pour le remettre en place.

## Montaje

### Power Nozzle

- *Introduzca el tubo en la POWER NOZZLE hasta que el botón del tubo quede fijo en posición.*

*Para Retirar:*

- *Aprieta pedal liberación rápida del tubo.*
- *Retirar el tubo del Power Nozzle.*

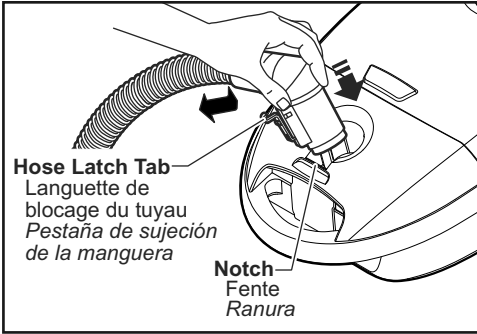
### Aspiradora

- *Abra la tapa del receptáculo.*
- *Cheque la bolsa de polvo (Vea CAMBIAR BOLSA para instrucciones).*
- *Cheque el filtro (Vea REEMPLAZAR FILTRO para instrucciones).*

### Cubierta

- *Es normal que la tapa del receptáculo se desprenda al ser abierta más de lo necesario.*
- *Para colocar nuevamente la tapa, alinee las bisagras, insértelas y cierre la tapa.*

## Hose

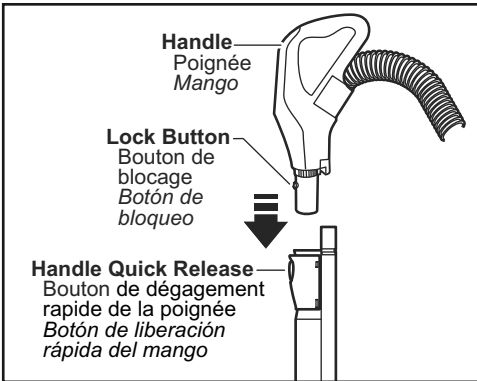


- Line up the hose latch tab and notch in canister hood and insert hose into canister until it snaps in place.

**NOTE:** The vacuum cleaner will not start unless hose is fully inserted and snapped in place.

### To Remove:

- Lift hose latch tab upward and pull up on hose.



- Insert handle into wand until lock button snaps in place.

- Be sure the hose is not twisted.

### To Remove:

- Press handle quick release and pull up on handle.

## Tuyau

- Aligner la languette de blocage du tuyau avec l'encoche du couvercle du chariot et insérer le tuyau dans le chariot jusqu'à ce qu'il s'enclenche.

REMARQUE: L'aspirateur ne se met en marche que lorsque le tuyau est bien inséré et enclenché.

### **Pour enlever:**

- Soulever la languette de blocage du tuyau et tirer le tuyau vers le haut.
- Insérer la poignée dans le tube jusqu'à ce que le bouton de blocage s'enclenche en place.
- S'assurer que le tuyau souple n'est pas tortillé.

### **Pour enlever:**

- Appuyer sur le bouton de dégagement rapide de la poignée et tirer la poignée vers le haut.

## Manguera

- *Introduzca la parte posterior del mango en el orificio frontal de la aspiradora hasta que este quede sujeto a la aspiradora.*

*NOTA: La aspiradora no encenderá al menos que la manguera este conectada completamente en su lugar.*

### *Para Retirar:*

- *Levante el pestillo de la manguera y tire de la manguera.*
- *Introduza el mango en el tubo hasta que el botón quede en posición.*
- *Asegúrese que la manguera no esté torcida.*

### *Para Retirar:*

- *Oprima el botón para liberar el mango y tire del mango hacia arriba.*

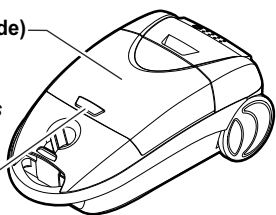
## Tool Storage

### Tool Storage (Inside)

Logement des accessoires  
Almacenamiento para herramientas

### Cover Release Button

Loquet de dégagement  
Botón de liberación



- Tools are stored on-board the vacuum cleaner in the tool storage area.
- To open, press cover release button on the tool storage cover.

### Floor Brush

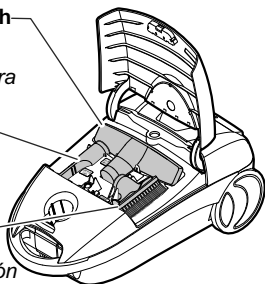
Brosse à planchers  
Cepillo para pisos

### Crevice Tool

Suceur plat  
Herramienta para hendiduras

### Combo Brush

Brosse combinée  
Cepillo combinación

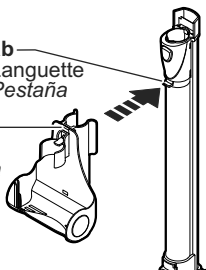


- Open cover to access tools as needed (See USING TOOLS).

## Air Turbine and Caddy

Tab  
Languette  
Pestaña

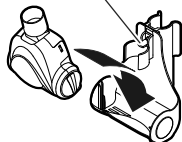
Slot  
Fente  
Ranura



### TO ATTACH CADDY

- Align the tab on the wand with the slot in the Air Turbine caddy.
- Press the caddy onto the upper wand. The caddy will snap into place

Latch  
Loquet  
Dispositivo de retención



### TO INSERT AIR TURBINE

- Place the front of the Air Turbine into the caddy.
- Rotate the Air Turbine back until it snaps into place.

### TO REMOVE AIR TURBINE

- Press the latch and lift the Air Turbine out of the caddy.

## Rangement des accessoires

- Les accessoires sont rangés sur l'aspirateur dans le logement des accessoires.
- Pour ouvrir, appuyer sur le bouton de dégagement du couvercle situé sur le couvercle du logement des accessoires.
- Ouvrir le couvercle pour accéder aux accessoires selon les besoins (voir UTILISATION DES ACCESSOIRES).

## Almacenaje de herramientas

- *Las herramientas se guardan a bordo de la aspiradora en el almacén para herramientas.*
- *Para abrirse, presionar el botón de liberación en la cubierta del almacén para herramientas.*
- *Abra la cubierta de las herramientas para obtener acceso según lo necesite (véase USO DE LAS HERRAMIENTAS).*

## Turbine à aire et porte-turbine à aire

### FIXATION DU PORTE-TURBINE À AIRE

- Aligner la languette sur le tube avec la fente sur le porte-turbine à aire
- Appuyer sur le porte-turbine à aire pour l'enclencher sur le tube

### INSERTION DE LA TURBINE À AIRE

- Insérer la devant de la turbine à aire dans le porte-turbine à aire.
- Appuyer sur la turbine à aire jusqu'à ce qu'elle s'enclenche.

### RETRAIT DE LA TURBINE À AIRE

- Appuyer sur le loquet et soulever la turbine à aire pour la retirer du porte-turbine à aire.

## Air Turbine y Bandeja

### PARA ACOPLAR LA BANDEJA

- *Alinee la pestaña de la varilla con la ranura de la bandeja Air Turbine.*
- *Presione la bandeja en la varilla superior.*

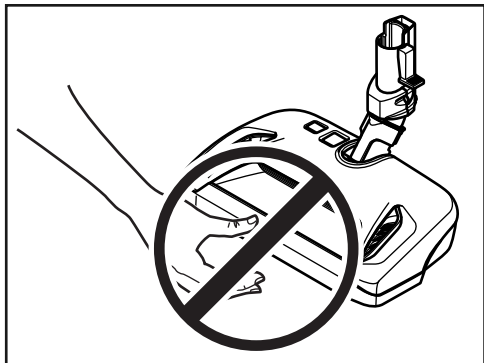
### PARA INTRODUCIR AIR TURBINE

- *Coloque la parte frontal del Air Turbine en la bandeja.*
- *Gire el Air Turbine hacia atrás hasta que encaje en su sitio.*

### PARA SACAR EL AIR TURBINE

- *Presione el dispositivo de retención y saque el Air Turbine de la bandeja.*

## TO OPERATE VACUUM CLEANER



### **⚠ CAUTION**

**Moving parts!** To reduce the risk of personal injury, **DO NOT** touch the agitator when vacuum cleaner is on. Contacting the agitator while it is rotating can cut, bruise or cause other injuries. Always unplug from electrical outlet before servicing.

Use caution when operating near children.

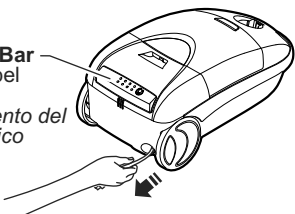
## Power Cord

**NOTE:** To reduce the risk of electrical shock, this vacuum cleaner has a polarized plug - one blade is wider than the other. This plug will fit in a polarized outlet only one way. If the plug does not fit fully in the outlet, reverse the plug. If it still does not fit, contact a qualified electrician to install the proper outlet. **DO NOT CHANGE THE PLUG IN ANY WAY.** Only use outlets near the floor.

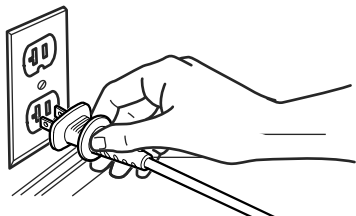
- Pull cord out of canister to desired length.
- Cord will not rewind until cord rewind bar is pushed.

### Cord Rewind Bar

*Barre de rappel  
du cordon  
Almacenamiento del  
cordon eléctrico*



- Plug cord into 120-volt outlet located near the floor.



## Fonctionnement

### ATTENTION

Pièces mobiles ! Pour réduire le risque de blessures, ne touchez pas la brosse quand l'aspirateur est allumé. Entrer en contact avec la brosse tandis qu'il tourne peut couper, meurtrir ou causer d'autres dommages. Débranchez toujours de la sortie électrique avant l'entretien.

Faites attention en fonctionnant près de enfants.

## Cordon d'alimentation

**REMARQUE:** Cet aspirateur est nanti d'une fiche polarisée, une broche est plus large que l'autre, pour réduire les risques de choc électrique. La fiche ne pourra être insérée dans une prise polarisée que d'une seule façon. Si la fiche s'insère mal, l'inverser. Si elle ne s'insère toujours pas, faire appel à un électricien qualifié pour l'installation d'une prise appropriée. Ne pas changer la fiche de quelque façon que ce soit. Ne brancher que dans une prise près du plancher.

- Tirer le cordon jusqu'à la longueur voulue.
- Le cordon ne s'enroulera pas jusqu'à ce que la barre de rappel du cordon ait été pressée.
- Brancher le cordon polarisé dans une prise de 120 V près du plancher.

## Para operar la aspiradora

### CUIDADO

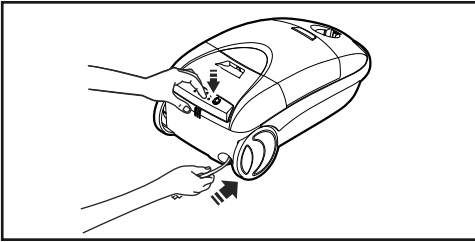
*¡Partes en movimiento! Para reducir el riesgo de daños corporales, no toque el agitador cuando la aspiradora está encendida. El tocar el agitador mientras que está girando puede cortar, contusionar o causar otras lesiones. Siempre desconecte del tomacorriente antes de dar mantenimiento.*

*Tenga cuidado al aspirar cerca de niños.*

## Cordón eléctrico

*NOTA: Para reducir el riesgo de choque eléctrico, esta aspiradora cuenta con una clavija polarizada, uno de los contactos es más ancho que el otro. La clavija sólo puede introducirse de una manera en el enchufe. Si la clavija no cabe bien en el enchufe, inviértala. Si aún no cabe, llame a un electricista para que instale un enchufe correcto. No altere la clavija de ninguna manera. Use solamente un enchufe que se encuentre cerca del piso.*

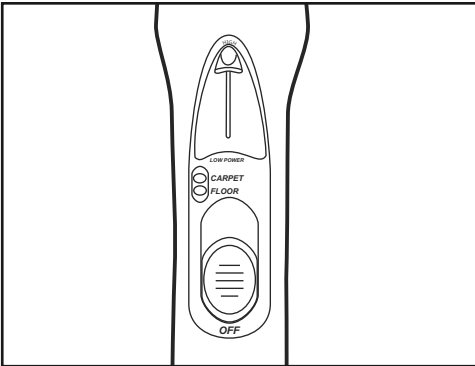
- *Tire del cordón para sacarlo del receptáculo hasta tener la longitud deseada.*
- *El cordón no se enrollará hasta que oprima la barra para enrollarlo.*
- *Conecte el cordón eléctrico polarizado en un enchufe de 120 voltios que se encuentre cerca del piso.*



#### TO REWIND:

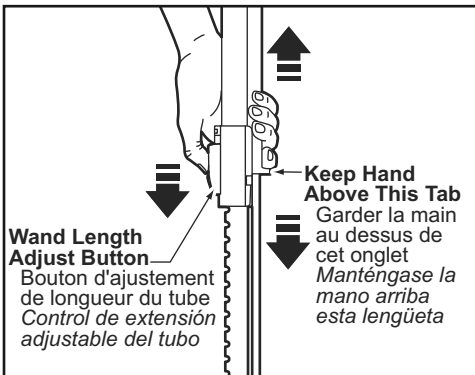
- Unplug the vacuum cleaner.
- Hold the plug while rewinding to prevent damage or injury from the moving cord.
- Push cord rewind bar.

### On-Off Switch



- Select a switch position on handle.
- OFF
- FLOOR - turns on canister motor only
- CARPET - turns on both canister and Power Nozzle motors

### Telescopic Wand Adjustments



- The wand length is adjustable and requires no assembly.
- To adjust, simply push down on the wand adjust button and slide the upper wand to the desired height.
- When adjusting the wand length you may have to hold the Power Nozzle with your hand or foot.



### **Pour réenrouler:**

- Débrancher l'aspirateur.
- Tenir la fiche durant le réenroulement afin d'éviter les dommages ou blessures causés par le cordon en mouvement.
- Appuyer sur la barre de rappel du cordon.

### **Interrupteur**

- Sélectionner la position de l'interrupteur sur la poignée.
- OFF - Mise hors contact
- FLOOR - Mise en marche du moteur du chariot seulement
- CARPET - Mise en marche simultanée des moteurs du chariot et de la tête motorisée

### **Réglage de tube télescopique**

- La longueur du tube peut être ajustée. Il n'y a pas besoin d'assemblage.
- Pour ajuster, appuyer sur le bouton d'ajustement et glisser le tube supérieur jusqu'à la longueur désirée.
- Lorsque vous élevez le tube, il se peut que vous soyez obligé de stabiliser de la tête motorisée avec la main ou le pied.

### *Para enrollar*

- *Desconecte la aspiradora.*
- *Sujete el enchufe mientras enrolla el cordón para impedir daño o lesión corporal por el movimiento del cordón.*
- *Empuje la barra para enrollar el cordón eléctrico.*

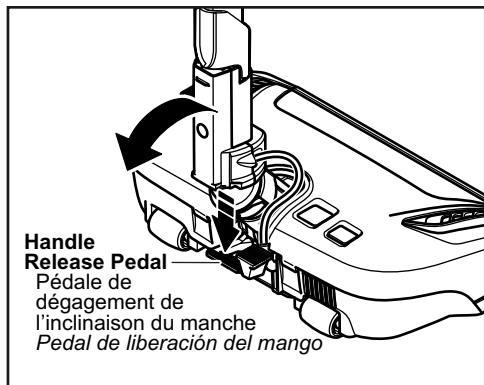
### *Control On-Off*

- *Seleccione una posición del interruptor en el mango.*
- **OFF**
- **FLOOR** - *Sólo enciende el motor del receptáculo*
- **CARPET** - *Enciende los motores del receptáculo y de la power nozzle*

### *Ajustes del tubo telescópico*

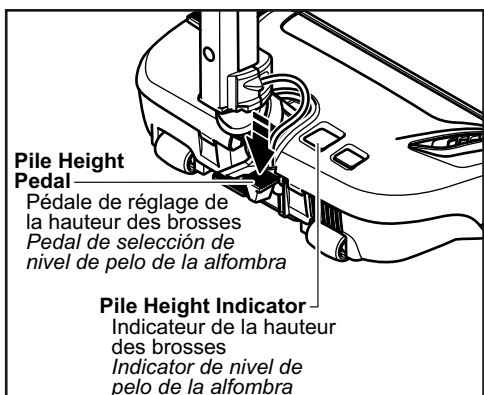
- *La extensión del tubo es ajustable y no requiere el montaje.*
- *Para ajustar, empuje hacia abajo en el botón del tubo y mueva el tubo superior a la posición dedeada.*
- *Cuando ajuste la longitud de la vara hay que tener el Power Nozzle con la mano o el pie.*

## Handle Adjustments



- Lower wand from upright position by pressing on the handle release pedal.
- Select a pile height setting by pressing the small pedal on the rear of the Power Nozzle. The pile height setting shows on the indicator.

## Suggested Pile Height Settings



### SUGGESTED PILE HEIGHT SETTINGS:

For best deep down cleaning, use the XLO setting. However, you may need to raise the height to make some jobs easier, such as scatter rugs and some deep pile carpets, and to prevent the vacuum cleaner from shutting off. Suggested settings are:

**HI** – Shag, deep pile, super-soft, or ultra-plush carpets, and scatter rugs.

**MED** – Medium to deep pile.

**LO** – Low to medium pile.

**XLO** – Most carpets and bare floors.

**Attention:** Refer to your carpet manufacturers cleaning recommendations. Some more delicate carpets may require that they be vacuumed with the Power Nozzle agitator turned off to prevent carpet damage.

## Réglage de l'inclinaison du manche

- Baisser le manche depuis sa position verticale en appuyant sur la pédale de dégagement de l'inclinaison du manche.
- Sélectionner un réglage de la hauteur des brosses en appuyant sur la petite pédale à l'arrière de la tête motorisée. L'indicateur de la hauteur des brosses en indique la position.

## Réglage de la hauteur des brosses

Utiliser le réglage "XLO" afin d'optimiser le nettoyage en profondeur. Toutefois, il peut être nécessaire de relever la hauteur pour faciliter certaines tâches, telles que petits tapis et certains tapis à poil long, et pour empêcher l'aspirateur de s'arrêter. Les réglages suggérés sont les suivants :

HI – Tapis à poils longs, tapis épais, tapis ultra doux, tapis bouclés et petits tapis

MED – Poils moyens à longs.

LO – Poils courts à moyens.

XLO – La plupart des tapis et planchers.

**ATTENTION :** Reportez-vous aux recommandations de nettoyage du fabricant de la moquette. Certaines moquettes doivent être nettoyées avec l'agitateur de la tête motorisée hors tension afin d'éviter d'endommager la moquette.

## Ajustes del mango

- *Baje el tubo desde la posición vertical pisando el pedal de liberación del mango.*
- *Seleccione una altura de pelo de la alfombra usando el pedal pequeño ubicado en la parte posterior de la POWER NOZZLE. El nivel del pelo la alfombra se muestra en el indicador.*

## Sugerencias sobre el ajuste de nivel de pelo de la alfombra

Use el ajuste "XLO" para obtener la mejor limpieza a fondo. Por otra parte, quizás se requiera elevar el nivel para facilitar algunas tareas, como por ejemplo cuando se trata de tapetes y algunas alfombras de pelo largo, y para impedir que la aspiradora se apague. Se sugieren los siguientes ajustes:

HI – Tapetes de pelo muy largo y suelto, o alfombras muy acojinadas,

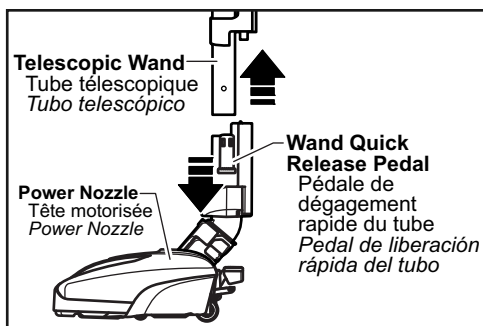
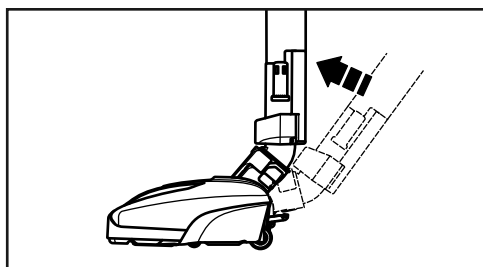
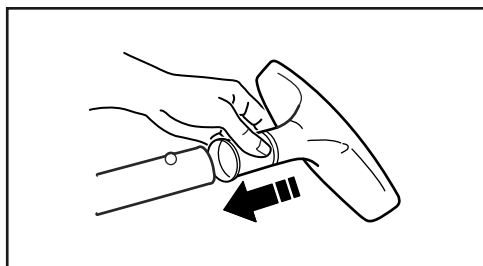
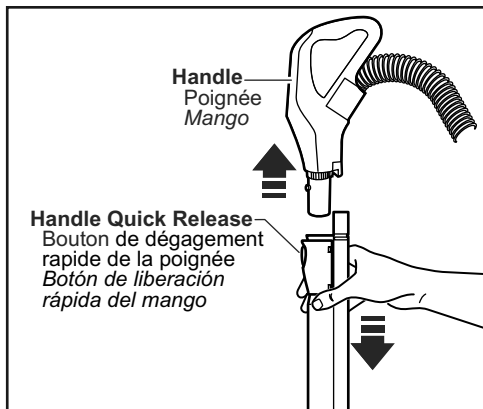
MED – Pelo mediano a largo.

LO – Pelo corto a mediano.

XLO – La mayoría de las alfombras y pisos descubiertos.

**Atención:** Refieras a las recomendaciones del fabricante para limpiar su alfombra. Algunas alfombras más delicadas pueden requerir el uso de la aspiradora con el agitador Power Nozzle desconectado para prevenir que la alfombra sea dañada.

## Using Tools



### CAUTION

**DO NOT** attach or remove handle or wands while vacuum cleaner is ON. This could cause sparking and damage the electrical contacts.

#### ATTACHMENTS ON HANDLE

- If the Power Nozzle is attached, turn vacuum cleaner off before removing handle from wands.
- Press handle quick release, then pull to remove handle from wand.
- Slide attachments firmly on handle as needed (See page 30).

#### ATTACHMENTS ON WANDS

- If the Power Nozzle is attached, turn vacuum cleaner off before removing plug from wands.
- To remove wands from Power Nozzle, lock wands in upright position.
- Press wand quick release pedal with foot and pull the wands straight up out of Power Nozzle.
- Put attachments on wands as needed (See page 30).

## Utilisation des accessoires



### ATTENTION

NE PAS poser ou enlever le manche ou les tubes alors que l'aspirateur est en marche. Ceci pourrait causer des étincelles et endommager les contacts électriques.

#### Accessoires pour la poignée

- Si la tête motorisée est en place, arrêter l'aspirateur avant de retirer la poignée des tubes.
- Appuyer sur le bouton de dégagement rapide de la poignée et tirer pour séparer la poignée du tube.
- Glisser les accessoires sur l'embout de la poignée, si requis (voir la page 31).

#### Accessoires sur tubes

- Si la tête motorisée est en place, arrêter l'aspirateur avant de débrancher la fiche des tubes.
- Pour retirer les tubes de la tête motorisée, verrouiller les tubes en position verticale.
- Avec le pied, appuyer sur la pédale de dégagement et tirer sur les tubes tout droit vers le haut pour les faire sortir de la tête motorisée.
- Glisser les accessoires sur les tubes, si requis (voir la page 31).

## Uso de herramientas



### CUIDADO

NO instale ni retire el mango ni los tubos cuando la aspiradora esté encendida. Esto podría causar chispas y dañar los contactos eléctricos.

#### Accesorios del mango

- Si tiene instalada la Power Nozzle, apague la aspiradora antes de quitar el mango de los tubos.
- Oprima el botón de liberación rápida del mango.
- Deslice el accesorio deseado con firmeza sobre el mango (Consulte pagina 31).

#### Accesorios del tubo

- Si tiene instalada la Power Nozzle, apague el enchufe antes de quitar el mango de los tubos.
- Para retirar los tubos de la Power Nozzle, colóquelos en la posición vertical de bloqueo.
- Pise el pedal de liberación rápida del tubo y tire del tubo hacia arriba para desprenderlo de la Power Nozzle.
- Coloque el accesorio deseado sobre el tubo. (Consulte pagina 31).

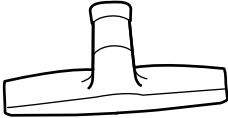
## Using Tools



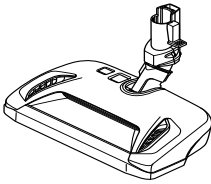
- The Combination Brush may be used on the following items:
- Furniture
  - Drapes
  - Stairs
  - Walls



- The Crevice Tool may be used on the following items:
- Furniture
  - Cushions
  - Drapes
  - Stairs
  - Walls



- The Floor Brush may be used on the following items:
- Stairs
  - Bare Floors
  - Walls



- The Power Nozzle may be used on the following items:
- Carpeted Floors
  - Rugs
  - Bare floors



- The Air Turbine may be used on the following items:
- Furniture
  - Stairs

**Note:** Always clean tools before using.

## Utilisation des accessoires

- La brosse combinée peut être utilisée dans les conditions suivantes:
  - Meubles
  - Rideaux
  - Escaliers
  - Murs
  
- Le suceur plat peut être utilisé dans les conditions suivantes:
  - Meubles
  - Coussins
  - Rideaux
  - Escaliers
  - Murs
  
- La brosse à planchers peut être utilisée dans les conditions suivantes:
  - Escaliers
  - Planchers
  - Murs
  
- La tête motorisée peut être utilisée dans les conditions suivantes:
  - Moquettes
  - Tapis
  - Planchers
  
- La turbine à air peut être utilisée dans les conditions suivantes:
  - Meubles
  - Escaliers

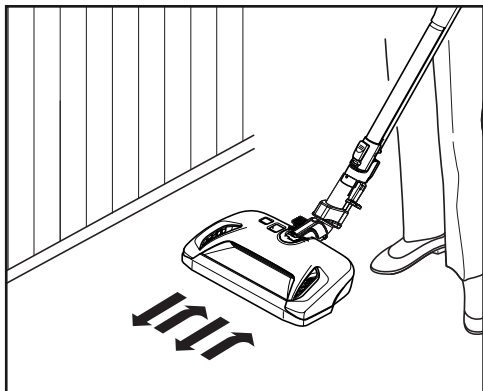
**Remarque:** Toujours s'assurer que les accessoires sont propres avant de les utiliser.

## Uso de herramientas

- *El cepillo combinación se puede utilizar en los puntos siguientes:*
  - *Muebles*
  - *Cortinas*
  - *Escaleras*
  - *Paredes*
  
- *La Herramienta para hendiduras puede ser usada en:*
  - *Muebles*
  - *Cojines*
  - *Cortinas*
  - *Escaleras*
  - *Paredes*
  
- *El Cepillo de piso puede ser usado en:*
  - *Escaleras*
  - *Pisos sin alfombras*
  - *Paredes*
  
- *El Power Nozzle puede ser usado en:*
  - *Pisos alfombrados*
  - *Tapetes*
  - *Pisos sin alfombras*
  
- *La Turbina de Aire puede ser usada en los siguientes lugares:*
  - *Meubles*
  - *Escaleras*

*Nota: Siempre limpie las herramientas antes de usarlas*

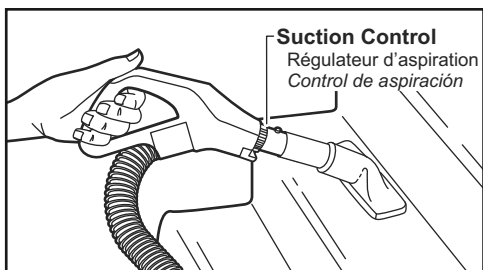
## Vacuating Tips



### Suggested sweeping pattern:

For best cleaning action, the Power Nozzle should be pushed straight away from you and pulled straight back. At the end of each pull stroke, the direction of the Power Nozzle should be changed to point into the next section to be cleaned. This pattern should be continued across the rug with slow, gliding motions.

➤ Fast, jerky motions do not provide complete cleaning.



➤ Small areas can be cleaned without moving the canister.

➤ Carpeted stairs need to be vacuumed regularly.

➤ For best cleaning results, fully close the suction control.



## Conseils pratiques

Mouvement conseillé :

Pour de meilleurs résultats, la tête motorisée devrait être poussée bien droit devant l'utilisateur, dans un mouvement de va-et-vient. Déplacer la tête motorisée pour couvrir une autre surface une fois le mouvement de va-et-vient complété. Cette méthode devrait être maintenue durant tout le nettoyage avec des mouvements lents de glissement.

- Des mouvements saccadés ne permettront pas de nettoyer en profondeur.
- Les petites surfaces peuvent être nettoyées sans déplacer le chariot.
- Les escaliers recouverts de moquette doivent être nettoyés régulièrement.
- Pour de meilleurs résultats, fermer complètement le régulateur d'aspiration.

## Sugerencias para aspirar

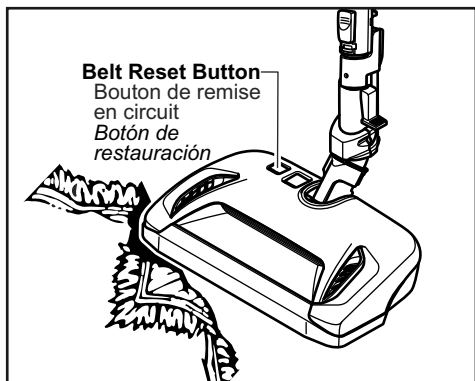
*Estilo de limpieza sugerido:*

*Para obtener la mejor acción de limpieza se recomienda empujar la Power Nozzle en dirección directamente opuesta a usted y jalarla en línea recta. Al final de cada pasada de regreso, cambie la dirección de la Power Nozzle hacia la siguiente sección a limpiar. Continúe así a través de toda la alfombra de una manera lenta y deslizante.*

- *Las pasadas rápidas y jalonadas no logran una limpieza completa.*
- *Áreas pequeñas pueden ser limpiadas sin mover la aspiradora.*
- *Escaleras alfombradas necesitan ser aspiradas regularmente.*
- *Para mejores resultados, cierra el control de aspiración completamente.*

## FEATURES

### Overload Protector



- The overload protector stops the Power Nozzle motor when the brush jams and prevents belt breakage.

**NOTE:** Canister motor will continue to run.

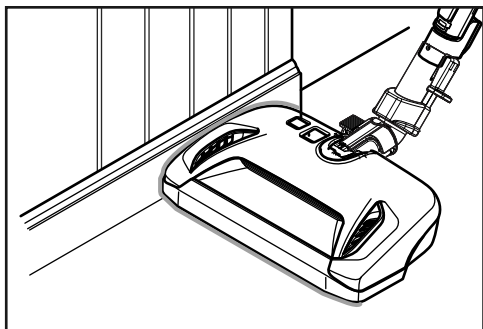
#### TO CORRECT PROBLEM:

- Turn off and unplug vacuum cleaner.
- Check brush and brush support areas for excessive lint build-up or jamming.
- Clean jammed area.

#### TO RESET:

- Press the belt reset button on top of the Power Nozzle. Plug in and turn on vacuum cleaner.

### Edge Cleaner



- Active brush edge cleaners are on both sides of the Power Nozzle.
- Guide either side of the Power Nozzle along base-boards or next to furniture to help remove dirt trapped at carpet edges.

## Caractéristiques

### Protecteur de surcharge

- Le système de protection contre les surcharges arrête le moteur de la tête motorisée lorsque les brosses restent bloquées pour éviter que la courroie ne se casse.

Nota : Le moteur de l'aspirateur continuera cependant de tourner.

Pour corriger le problème:

- Arrêter l'aspirateur et le débrancher.
- Vérifier toute accumulation possible de fibre, de peluche ou tout blocage aux alentours des brosses et des supports de brosse.
- Nettoyer l'endroit bloqué.

Pour réarmer :

- Appuyer sur le bouton de remise en circuit de la tête motorisée. Brancher le cordon et établir le contact.

### Nettoyeur latéral

- Des brosses nettoyantes latérales se trouvent des deux côtés de la tête motorisée.
- Guider l'un ou l'autre côté de la tête motorisée le long des plinthes ou à côté des meubles pour aider à déloger la saleté prise dans les bords de tapis.

## Características

### Protector contra sobrecargas

- *El protector contra sobrecargas detiene el motor del Power Nozzle cuando el cepillo se atasca y previene que la banda se reviente.*

*NOTA: El motor de la aspiradora volverá a funcionar.*

*Para corregir el problema:*

- *Apague y desenchufe la aspiradora.*
- *Cheque cepillo y áreas de apoyo de cepillo para acumulación excesivo de hilos o interferencia.*
- *Limpiar el área de interferencia.*

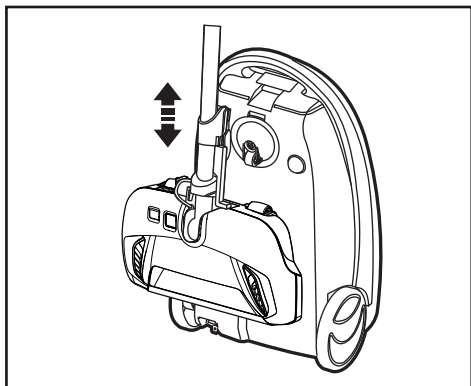
*Para restablecer:*

- *Apreta el botón de protector contra sobrecargas en la parte arriba de la Power Nozzle. Enchufar y encender el bote.*

### Limpiador de orillas

- *Active los cepillos limpiadores de orillas a cada lado de la Power Nozzle.*
- *Pase la Power Nozzle junto a las paredes o junto a los muebles para ayudar a eliminar la tierra acumulada en las orillas de la alfombra.*

## Power Nozzle Storage



- The wand has a “U” shaped flange that slides into the “U” shaped slot on the canister.
- The slot allows the wands and Power Nozzle to be stored with the canister to conserve storage space. The canister must be stored on end for this feature to be used.
- The wand will slip out of the slot as it is lifted up for use and will slide into the slot as it is lowered for storage.
- The Power Nozzle must be in the flat position as shown in the illustration. Use the handle release pedal to place it in this position.

## Thermal Protector

- If a clog prevents the normal flow of air to the canister motor, the thermal protector turns the motor off automatically to allow the motor to cool in order to prevent possible damage to the vacuum cleaner.
- To correct problem, turn off and unplug vacuum cleaner, remove clogs, and/or clean/replace filters.
- Replace full bag if necessary.
- Wait approximately fifty (50) minutes, plug vacuum cleaner in, turn on to see if thermal protector has reset.

## Rangement de la tête motorisée

- Le tube comprend un collet en forme de "U" qui glisse dans la fente en forme de "U" sur le chariot.
- La fente permet le rangement des tubes et de la tête motorisée avec le chariot pour conserver de l'espace. Il faut alors ranger le chariot verticalement.
- Pour utiliser le tube, le sortir de la fente et le remettre dans la fente pour le rangement.
- La tête motorisée doit être à plat comme démontré dans l'illustration ci-contre. Se servir de la pédale de dégagement du manche pour la placer dans cette position.

## Protecteur thermique

- Si une obstruction empêche l'échappement normal de l'air au moteur, le protecteur thermique coupe automatiquement le moteur afin de lui permettre de se refroidir ainsi évitant des dommages potentiels à l'aspirateur.
- Pour corriger ce problème, arrêter l'aspirateur et le débrancher, enlever les obstructions, et nettoyer/remplacer les filtres.
- Si nécessaire, remplacer le sac à poussière.
- Après un délai d'environ cinquante (50) minutes, rebrancher l'aspirateur et le mettre en marche pour vérifier si le protecteur thermique s'est réarmé.

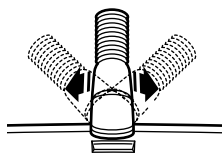
## Tapa y almacenamiento para Power Nozzle

- *El tubo tiene un reborde en forma de "U" se desliza dentro en una ranura en forma de "U" de la aspiradora.*
- *La ranura permite almacenar los tubos y la Power Nozzle con el tubo para economizar el espacio requerido para su almacenamiento. Para usar esta característica es necesario almacenar el receptáculo en forma vertical.*
- *El tubo se sale de la ranura al ser levantado para usarlo y se desliza dentro de ésta al bajarlo para almacenarlo.*
- *La Power Nozzle debe estar en la posición llana como se ve en el diagrama. Use el mango del pedal de liberación para moverla a esta posición.*

## Protector termal

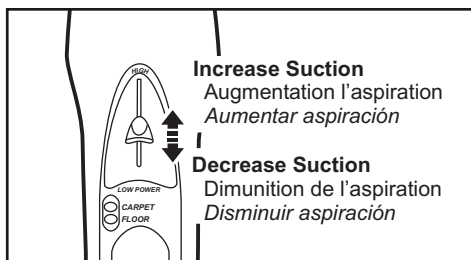
- *Si una obstrucción impide el flujo normal de aire al motor, el protector termal apaga el motor automáticamente para permitir que el motor se enfríe a fin de evitar posibles daños a la aspiradora.*
- *Para corregir, apague y desenchufe la aspiradora, saque las obstrucciones, y/o limpie/cambiar los filtros.*
- *Reemplace toda la bolsa si es necesario.*
- *Espere unos treinta (50) minutos, enchufe la aspiradora, encienda para ver si el protector termal han encendido.*

## Hose Swivel

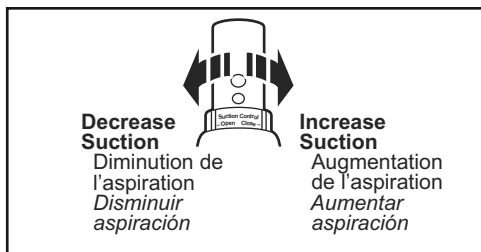


- The hose swivel allows the hose to turn without moving the canister. This is helpful for cleaning in small areas.
- Check hose for twisting before pulling canister.

## Suction Control



- Suction control allows you to change vacuum cleaner suction for different fabric and carpet weight.
- **LOW POWER** decreases suction for draperies and lightweight rugs
- **HIGH** increases suction for upholsteries and carpets.



- Suction control allows you to change vacuum cleaner suction for different fabric and carpet weight.
- **Opening control** decreases suction for draperies and lightweight rugs.
- **Closing control** increases suction for upholstery and carpets.

## Tuyau pivotant

- Le tuyau pivotant peut tourner sur lui-même ce qui évite d'avoir à déplacer le chariot. Idéal lors du nettoyage de petites surfaces.
- Vérifier le pivotement du tuyau avant de tirer le chariot.

## Régulateur d'aspiration

- Le régulateur d'aspiration permet de changer l'aspiration pour différents types de tissu ou de moquette.
- La fonction LOW POWER réduit l'aspiration pour les rideaux et tapis légers.
- La fonction HIGH augmente l'aspiration pour les meubles capitonnés et carpettes.
- Le régulateur d'aspiration permet de changer l'aspiration pour différents types de tissu ou de moquette.
- L'ouverture du régulateur diminue l'aspiration pour les tentures et les tapis légers.
- La fermeture du régulateur augmente l'aspiration pour les tissus et les moquettes.

## Dispositif giratoire de la tuyau

- *El dispositivo giratorio de la manguera permite que ésta gire sin necesidad de mover el receptá culo.*
- *Asegúrese de que la manguera no esté retorcida antes de jalar el receptáculo.*

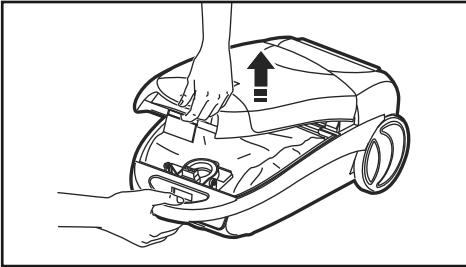
## Control de aspiración

- *El control de aspiración le permite cambiar la potencia de aspiración de la aspiradora dependiendo del grosor de la tela o alfombra.*
- *En LOW POWER la succión disminuye, para limpiar cortinas y tapetes delgados.*
- *En HIGH se incrementa la succión para muebles y alfombras*
- *El control de aspiración le permite cambiar la potencia de aspiración de la aspiradora dependiendo del grosor de la tela o alfombra.*
- *Abriendo el control reduce la aspiración para cortinas y alfombras ligeros.*
- *Cerrando el control aumenta la aspiración para tapicería y alfombras.*

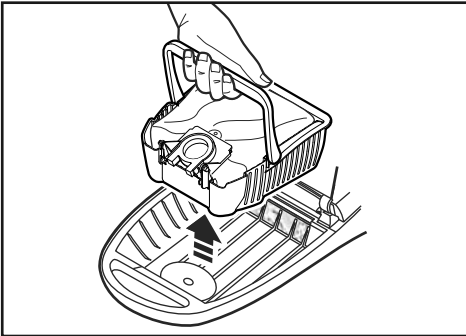
## ROUTINE CARE OF VACUUM CLEANER

### Changing Dust Bag

Always operate vacuum cleaner with genuine Panasonic dust bag installed. Panasonic dust bags may be purchased through any authorized Panasonic dealer or ordered from service company. See CONSUMABLE PARTS. Page 14

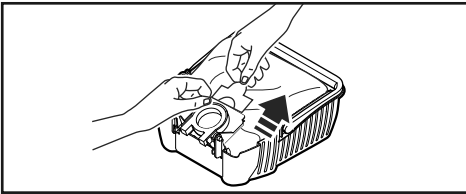


- Turn off and unplug vacuum cleaner.
- Pull hood release out and up, then lift canister hood.
- Lift bag caddy out of canister.

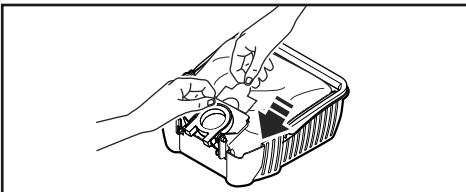


- Remove cardboard tab from red bag mount by pressing away and lifting up.
- Pull bag out of the red bag mount.
- Raise red bag mount up.

**Note:** Creasing the cardboard will cause it not to lock in place and dirt may not all go into the bag (some will miss the bag and end up in the bag cavity.)



- Install bag into slots by pushing down until the cardboard tab locks into position and the holes align.



- Insert bag caddy into canister.
- Close and latch canister hood.
- Plug cord into wall outlet.

➤ **NEVER REUSE A DUST BAG.**



## Entretien de l'aspirateur

### Remplacement du sac à poussière

N'utiliser l'aspirateur qu'avec un sac à poussière Panasonic. Consulter un détaillant ou un centre de service Panasonic agréé pour l'achat de ces sacs à poussière. Voir Pièces remplaçables. P.14

- Arrêter l'aspirateur et le débrancher.
- Tirer le loquet de dégagement du couvercle vers l'extérieur et le haut, puis soulever le couvercle du chariot.
- Retirer le porte-sac du chariot.
- Enlever la languette de carton de la monture rouge du sac en appuyant vers l'extérieur et en soulevant.
- Tirer le sac hors de la monture rouge du sac.
- Soulever la monture rouge du sac.

Remarque : Si le carton est froissé, il ne s'enclenchera pas et la poussière n'ira pas dans le sac (il y aura de la poussière dans le creux de l'aspirateur).

- Installer le sac dans les fentes en poussant vers le bas jusqu'à ce que la languette en carton s'enclenche en position et que les trous soient alignés.
- Insérer le porte-sac dans le chariot.
- Fermer en enclenchant le couvercle du chariot.
- Brancher l'aspirateur.
- **NE JAMAIS RÉUTILISER UN SAC À POUSSIÈRE.**

## Cuidado de rutina de la aspiradora

### Cambio de bolsa

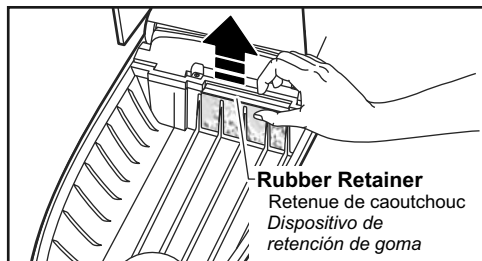
*Siempre opere la aspiradora con bolsas de polvo Panasonic. Las bolsas Panasonic pueden ser compradas a través de un distribuidor autorizado Panasonic u ordenadas a la compañía de servicio. Consulte Partes Consumibles. Pág. 14*

- *Apague y desenchufe la aspiradora.*
- *Tire del pestillo de la tapa hacia fuera y hacia arriba; luego levante la tapa del receptáculo.*
- *Levante la porta bolsa de la aspiradora.*
- *Destrobe la pestaña de cartón del montaje rojo de la bolsa empujando hacia afuera y tirando hacia arriba.*
- *Saque la bolsa del montaje rojo.*
- *Levante el montaje rojo.*

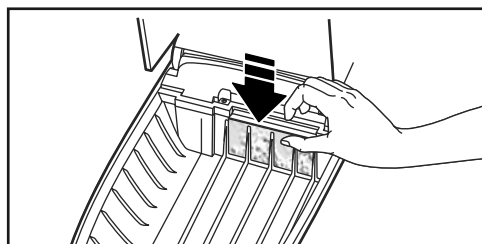
*Nota: Aplastar el empaque puede causar que no esté en posición y no todo el polvo se irá adentro de la bolsa (el polvo que no entre en la bolsa se irá al foldo del contenedor).*

- *Instale la bolsa en las ranuras como se muestra en las ilustraciones. Empujando hacia abajo hasta que la pestaña de cartón quede bloqueada en posición y los orificios estén alineados.*
- *Inserte la porta bolsa de la aspiradora.*
- *Baje la cubierta del receptáculo y cierre el pestillo.*
- *Conecte el cordón eléctrico en la clavija de la pared.*
- **NUNCA REUTILICE UNA BOLSA PARA POLVO.**

## Motor Safety Filter Cleaning



- Check motor safety filter occasionally and change when dirty.
- Turn off and unplug vacuum cleaner.
- Lift rubber retainer and pull out motor safety filter as shown.



- Wash filter in warm soapy water, rinse, then dry. **DO NOT** clean in dishwasher or install while damp.
- Replace the filter by sliding it back into place under the ribs in the bag cavity. Tuck filter in so that it fits completely under the rubber retainer.
- Insert bag and bag caddy.
- **DO NOT** operate the vacuum cleaner without filter.



### WARNING

#### Electrical Shock Hazard

Do not operate the vacuum cleaner without the motor safety filter. Be sure the filter is dry and properly installed to prevent motor failure and/or electrical shock.

## Nettoyage du filtre de sécurité du moteur

- Vérifier le filtre de sécurité du moteur de temps à autre et le remplacer lorsqu'il est sale.
- Arrêter l'aspirateur et le débrancher.
- Soulever la retenue de caoutchouc et retirer le filtre de sécurité du moteur comme démontré.
- Laver le filtre à l'eau tiède savonneuse, rincer et laisser sécher à l'air. **NE PAS laver le filtre au lave-vaisselle ni l'installer lorsqu'il est humide.**
- Remplacer le filtre en glissant en place sous l'armature dans l'emplacement du sac à poussière. Doucement manoeuvrer le filtre de telle manière qu'il se trouve complètement sous la retenue de caoutchouc.
- Enlever le sac et le porte-sac.
- NE PAS utiliser l'aspirateur sans le filtre.



### AVERTISSEMENT

Risque de choc électrique

Ne pas faire fonctionner l'aspirateur sans filtre. S'assurer que le filtre est sec et installé correctement pour prévenir une panne du moteur et/ou des chocs électriques.

## Limpieza del filtro

- *Cheque el filtro de vez en cuando y cambiar cuando sucio*
- *Apague y desenchufe la aspiradora.*
- *Levante el dispositivo de retención de goma y saque el filtro de seguridad como se ve en el diagrama.*
- *Lavar el filtro en agua tibia con una solución baja de jabón, enjuague este y póngale a secar. **NO lo lave en la lavadora de trastes automática o instale cuando esta húmedo.***
- *Reemplace el filtro deslizándolo por la parte trasera donde se encuentran las costillas de la cavidad, asegúrese que el filtro cubra la superficie da las costillas completamente y que quede dentro del retenedor de goma.*
- *Instale la bolsa y la porta bolsa.*
- *No opere la aspiradora sin el filtro.*



### ADVERTENCIA

*Peligro de choque eléctrico*

*No opere la aspiradora sin el filtro de seguridad del motor. Asegúrese de que el filtro esté seco e instalado adecuadamente para impedir que el motor falle y/o que se produzca un choque eléctrico.*

## Exhaust Filter Changing

### Exhaust Filter Cover

Couvercle du  
filtre d'échappement  
Cubierta del  
filtro de escape



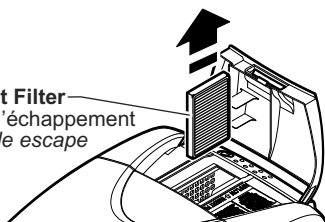
## WARNING

**Fire and/or Electrical Shock Hazard**

**Do not operate with a clogged exhaust filter or without the exhaust filter or exhaust filter cover installed.**

### Exhaust Filter

Filtre d'échappement  
Filtro de escape

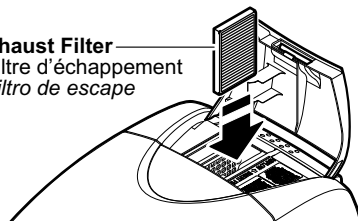


## HEPA MEDIA EXHAUST FILTER

The exhaust filter cartridge must be replaced when dirty. The filter **CANNOT** be washed as it will lose its dust trapping ability. Replace the filter when the entire surface area is covered evenly. See **CONSUMABLE PARTS**. (See page 14)

### Exhaust Filter

Filtre d'échappement  
Filtro de escape



- Pull up on the exhaust filter cover.
- Grasp the exhaust filter and pull out to remove.
- Replace the exhaust filter cartridge, carefully positioning it so that the airflow direction indicated on the filter cartridge matches the direction indicated on the vacuum cleaner.
- Close the exhaust filter cover until it snaps into place.

## Remplacement du filtre d'échappement



### AVERTISSEMENT

Danger d'incendie et/ou choc électrique

Ne pas utiliser avec un filtre d'échappement obstrué ou sans le couvercle du filtre.

## FILTRE D'ÉCHAPPEMENT HEPA

La cartouche du filtre HEPA doit être remplacée quand elle est sale. Ce filtre NE PEUT PAS être lavé étant donné qu'il perd sa capacité de retenir la poussière. Remplacer le filtre lorsque la surface entière est recouverte de manière égale. Voir Pièces remplaçables. P. 14

- Tirer sur le couvercle du filtre d'échappement.
- Enlever le filtre en le tirant.
- Remplacer la cartouche du filtre d'échappement en la plaçant soigneusement de telle manière que l'indication du sens du flux d'air indiqué sur la cartouche coïncide avec le sens indiqué sur l'aspirateur.
- Refermer le couvercle du filtre d'échappement jusqu'à ce qu'il s'enclenche en position.

## Cambio del filtro de escape



### ADVERTENCIA

*Peligro de choque eléctrico*

*No opere con un filtro de escape bloqueado o sin el filtro de escape o la cubierta del filtro de escape instalados.*

## FILTRO DE ESCAPE HEPA

*Este cartucho del filtro escape tiene que cambiar se cuando esté sucio. El filtro no se puede lavar pues perdería su capacidad para atrapar altrapar polvo. Cambie el filtro cuando el área superficial esté cubierta por completo. Consulte Partes Consumibles. Pág. 14*

- *Tire hacia arriba la cubierta del filtro de escape.*
- *Tome el filtro de salida y tire hacia afuera para sacarlo.*
- *Reemplazar el filtro de escape, con mucho cuidado colocarlo de modo que la dirección del aire sea la misma que la dirección indicada en la aspiradora.*
- *Reemplace la cubierta del filtro de escape ajustándola en su lugar.*

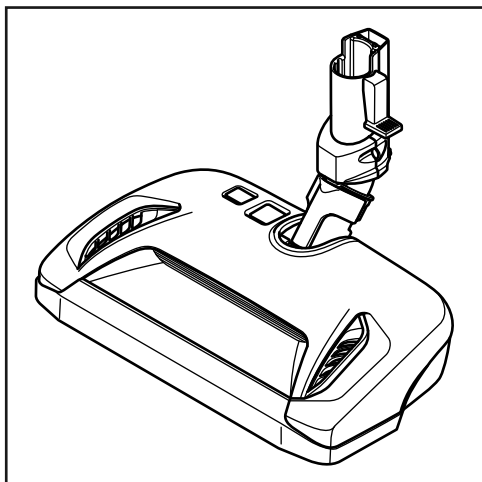
## Cleaning Exterior and Tools

- Turn off and unplug vacuum cleaner.
- Clean exterior using a clean, soft cloth that has been dipped in a solution of mild liquid detergent and water and wrung dry.
- DO NOT drip water on vacuum cleaner. Wipe dry after cleaning.
- DO NOT clean tools in dishwasher or clothes washer.
- Wash tools in warm soapy water, rinse and air dry.
- DO NOT use tools if they are wet.

## POWER NOZZLE CARE

Always follow all safety precautions before performing maintenance to the Power Nozzle.

Always follow all safety precautions before performing maintenance to the POWER NOZZLE.



### **WARNING**

Electrical Shock or Personal Injury Hazard.

Disconnect the electrical supply before performing maintenance to the vacuum cleaner. Failure to do so could result in electrical shock or personal injury from vacuum cleaner suddenly starting.

## Nettoyage du boîtier et des accessoires

- Arrêter l'aspirateur et le débrancher.
- Nettoyer l'extérieur à l'aide d'un chiffon propre et doux qui a été trempé dans une solution de détergent doux et d'eau puis essoré.
- Ne pas laisser couler d'eau sur l'aspirateur. Bien essuyer après le nettoyage.
- Ne pas mettre les accessoires au lave-vaisselle ou dans une lessiveuse.
- Laver les accessoires à l'eau tiède savonneuse puis rincer et sécher à l'air.
- Ne pas utiliser les accessoires s'ils sont mouillés.

## Limpieza del exterior y de los herramientas

- Apague y desenchufe la aspiradora.
- Limpie la parte exterior con un trapo suave y limpio que se ha metido en una solución de detergente líquido y agua y se ha escurrido hasta que esté seco.
- No deje caer el agua en la aspiradora, seque con un trapo después de limpiarla.
- No limpie las herramientas en el lavaplatos ni en la lavadora de ropa.
- Lave las herramientas en la tibia agua con jabón, enjuague y seque al aire.
- No use las herramientas si están mojados.

## Entretien de la tête motorisée

Toujours observer toutes les mesures de sécurité avant de nettoyer et de faire l'entretien de la tête motorisée.

Toujours observer toutes les mesures de sécurité avant de nettoyer et de faire l'entretien de la tête motorisée.

## Cuidado de la Power Nozzle

*Siempre deberán seguirse todas las precauciones de seguridad al limpiar y dar servicio a la POWER NOZZLE.*

*Siempre deberán seguirse todas las precauciones de seguridad al limpiar y dar servicio a la POWER NOZZLE.*



### AVERTISSEMENT

Risque de chocs électriques ou de lésions corporelles

Débrancher avant de faire l'entretien ou de nettoyer l'appareil. L'omission de débrancher pourrait provoquer des chocs électriques ou des lésions corporelles du fait que l'aspirateur se mettrait soudainement en marche.

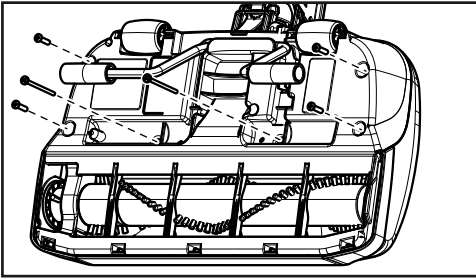


### ADVERTENCIA

*Peligro de choque eléctrico*

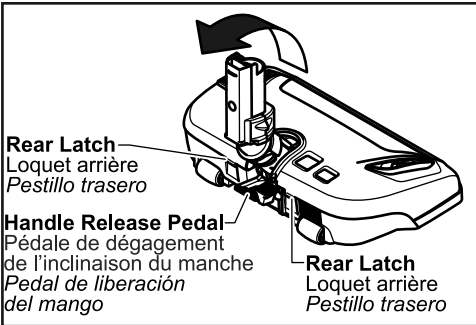
*Desconecte la aspiradora antes de darle servicio o limpiarla. De lo contrario podría producirse un choque eléctrico o causar lesión corporal.*

## Removing Belt

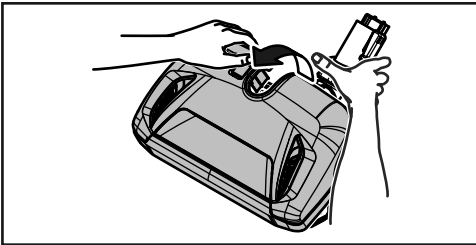


### TO REMOVE BELT

- Turn Power Nozzle upside down.
- Unscrew six (6) Power Nozzle cover screws.



- Turn Power Nozzle right side up. Press handle release pedal and lower the swivel. Lift rear latches up.



- To remove cover, grasp the rear and pull up.



## Retrait de la courroie

### POUR ENLEVER LA COURROIE

- Retourner la tête motorisée.
- Retirer les six (6) vis du couvercle de la tête motorisée.

- Remettre la tête motorisée à l'endroit. Appuyer sur la pédale de dégagement du manche et baisser le pivot du tuyau souple. Soulever les loquets arrière et.

- Pour retirer le couvercle, prendre l'arrière bien en main et lever.

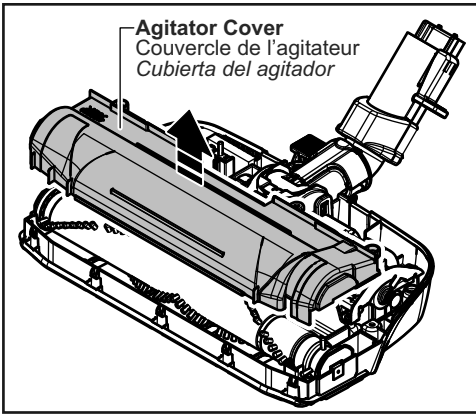
## Sacando la correa

### PARA RETIRAR LA CORREA

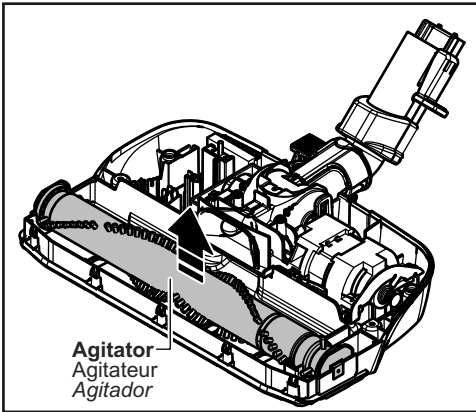
- *Voltee la POWER NOZZLE.*
- *Retire los seis (6) tornillos de la POWER NOZZLE.*

- *Voltee la POWER NOZZLE hacia arriba. Oprima la guía de liberación y baje el dispositivo giratorio. Levante los pestillos traseros.*

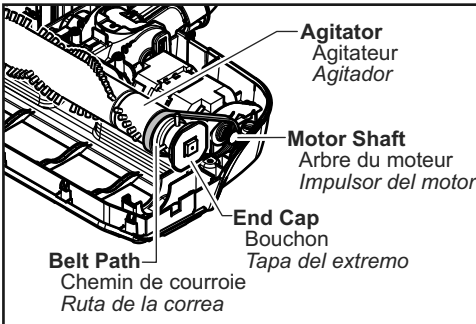
- *Para quitar la cubierta, agarre la parte trasera y tire hacia arriba.*



- Lift off agitator cover.

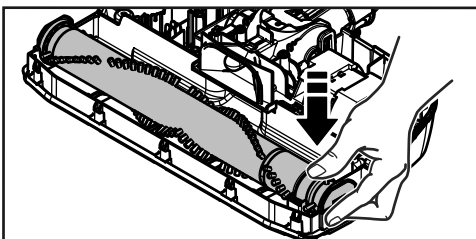


- Lift agitator assembly out and remove worn belt.
- Clean agitator and the end caps (see AGITATOR CLEANING, p. 52).



#### TO REPLACE BELT

- Install new belt in belt path on the agitator assembly, then over the motor shaft. (See CONSUMABLE PARTS for belt number, p. 14)



- Place agitator assembly into Power Nozzle.

➤ Soulever le couvercle de l'agitateur.

➤ *Levante la cubierta del agitador.*

➤ Soulever l'assemblage de l'agitateur.  
Enlever la courroie usée.

➤ *Levante la unidad del agitador y quite la correa gastada. Retire la banda desgastada.*

➤ Nettoyer l'agitateur et les bouchons (Voir NETTOYAGE DE L'AGITATEUR, p. 53).

➤ *CLimpie el agitador y las tapas del extremo (Ver LIMPIEZA DEL AGITADOR, pàg 53).*

#### POUR REMPLACER LA COURROIE

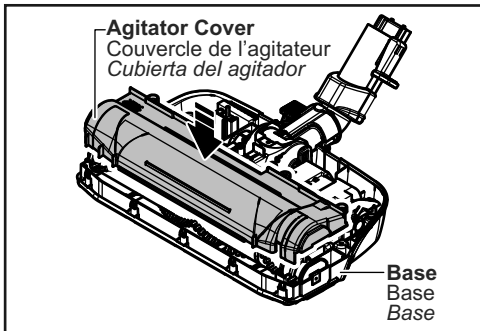
➤ Glisser la nouvelle courroie dans la chemin de courroie de l'assemblage de l'agitateur et ensuite par-dessus l'arbre du moteur. (Voir Pièces remplaçables pour le numéro de la courroie, p. 14)

#### PARA REEMPLAZAR LA CORREA

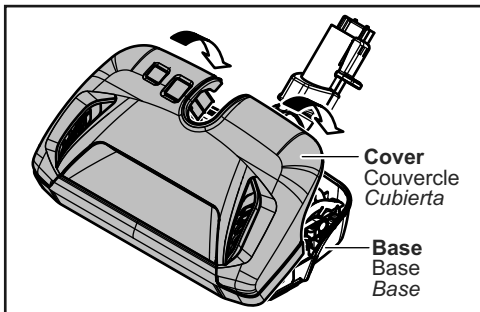
➤ *Instale la banda nueva en la ruta del la correa del agitador, después en la flecha del motor. (Ver Partes Consumibles para el número de la correa, pàg 14)*

➤ Placer l'assemblage de l'agitateur dans la tête motorisée.

➤ *Coloque otra vez la unidad del agitador en la POWER NOZZLE.*



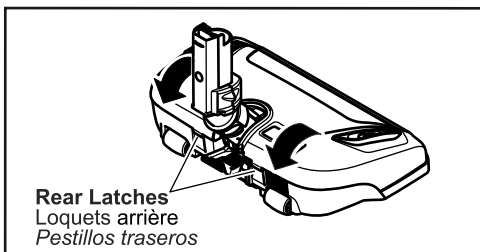
- Reinstall agitator cover. Make sure there is no gap between the agitator cover and base.



- Line up front of cover and base. Rest cover on front edge of base as shown.

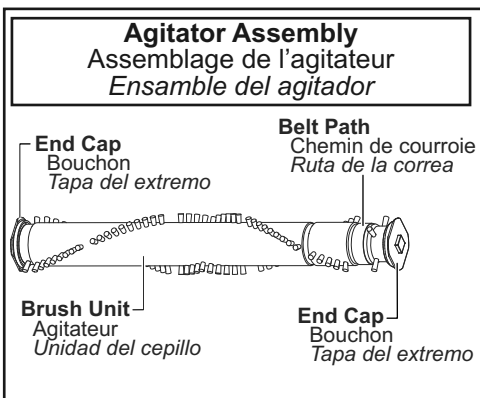
- Rotate cover back. Press cover firmly until rear latches snap into place.

- Make sure there is no gap between the cover and base.



- Turn Power Nozzle upside down and replace six (6) cover screws.

## Agitator Cleaning



**NOTE:** In order to keep cleaning efficiency high and to prevent damage to your vacuum cleaner, the agitator must be cleaned every time the belt is changed.

- Check and remove hair, string and lint build-up frequently in the Power Nozzle agitator and end cap areas.

- Remove any dirt or debris in the belt path area or in the brush unit area.

- Carefully remove any string or debris located on the agitator or end caps.

- Remettre le couvercle de l'agitateur. Assurer qu'il n'y a pas d'espace entre le couvercle de l'agitateur et la base.
- *Reemplazar la cubierta del agitador. Cerciórese que no hay espacio entre la cubierta del agitador y la base.*
  
- Aligner le devant du couvercle et la base. Poser le couvercle sur le bord avant de la base comme illustré.
- *Alinee la parte frontal de la cubierta con la base. Coloque la cubierta sobre el borde delantero de la base como se muestra.*
  
- Incliner le couvercle vers l'arrière pour le refermer. Appuyer fermement sur le couvercle jusqu'à ce que les loquets s'enclenchent en place.
- *Incline la cubierta hacia atrás. Ejercer presión firme sobre la cubierta hasta que los pestillos queden fijas en posición.*
  
- Assurer qu'il n'y a pas d'espace entre le couvercle et la base.
- *Cerciórese que no hay espacio entre la cubierta y la base.*
  
- Retourner la tête motorisée et remettre les six vis du couvercle.
- *Voltee la POWER NOZZLE e instale los seis (6) tornillos de la cubierta.*

## Nettoyage de l'agitateur

REMARQUE: L'agitateur doit être nettoyé chaque fois que la courroie est remplacée pour assurer une aspiration optimale ainsi que pour éviter d'abîmer votre aspirateur.

- Vérifier fréquemment et dégager tous cheveux, ficelle ou débris autour de l'agitateur et des bouchons.
- Retirer toute poussière ou débris autour du chemin de la courroie ou de l'agitateur.
- Retirer soigneusement tout fil ou débris sur l'agitateur ou les bouchons.

## Limpieza del agitador

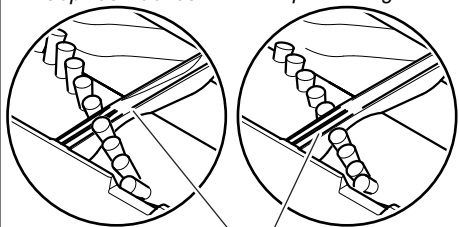
NOTA: Para mantener una alta eficiencia de limpieza y evitar el daño a la aspiradora, hay que limpiar el agitador cada vez que se cambia la correa.

- *Revise y limpie cualquier cable, hilo y/o pelusa que frecuentemente se acumulan en el área del agitador y sus soportes en la Power Nozzle.*
- *Retire todo indicio de basura o suciedad en la zona de la correa y la unidad del cepi llo.*
- *Con cuidado quite las tapas y quite el hilo o los restos ubicados en el agitador, o en los soportes del cepillo.*

## Brush Servicing

**New Brushes**  
Nouvelles brosses  
Cepillos Nuevos

**Worn Brushes**  
Brosses usées  
Cepillos desgastado



**Base Support Bars**  
Barres de support de la base  
Barra de soporte de la base

### **WARNING**

**Electrical Shock Or Personal Injury Hazard**

Disconnect electrical supply before performing maintenance to the vacuum cleaner. Failure to do so could result in electrical shock or personal injury from vacuum cleaner suddenly starting.

#### **TO CHECK BRUSHES:**

- When brushes are worn to the level of the base support bar, replace the agitator. (see **WHAT TO DO WHEN SERVICE IS NEEDED**, p. 68)
  
- To replace agitator assembly see **BELT CHANGING**, p. 48.

## Entretien des brosses

### **AVERTISSEMENT**

Risque de chocs électriques ou de lésions corporelles

Débrancher avant de faire l'entretien ou de nettoyer l'appareil. L'omission de débrancher pourrait provoquer des chocs électriques ou des lésions corporelles du fait que l'aspirateur se mettrait soudainement en marche.

#### POUR VÉRIFIER LES BROSSES

- Lorsque les brosses sont usées jusqu'au niveau des barres de support de la base, remplacer l'agitateur. (voir SERVICE APRÈS-VENTE, p. 68)
- Pour remplacer l'assemblage de l'agitateur se reporter à la section REMPLACEMENT DE LA COURROIE, p. 49.

## Cuidado del cepillo

### **ADVERTENCIA**

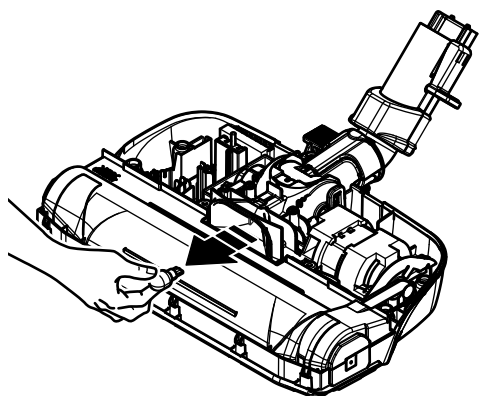
*Peligro de choque eléctrico*

*Desconecte la aspiradora antes de darle servicio o limpiarla. De lo contrario podría producirse un choque eléctrico o causar lesión corporal.*

#### PARA EXAMINAR EL CEPILLOS:

- *Cambie el agitador cuando estén desgastados hasta el nivel de las barras de soporte de la base. (ver CUANDO NECESITA SERVICIO, pág 68)*
- *Para reemplazar la agitador consulte SACANDO LA CORREA, p. 49.*

## Replacing Headlight Bulb

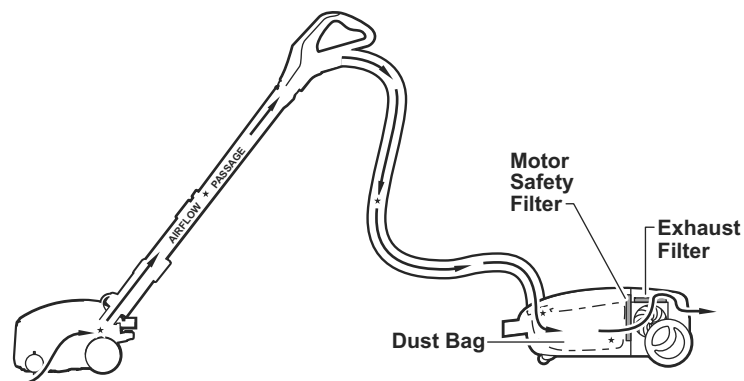


- Remove POWER NOZZLE cover.
- Remove the light bulb by pulling straight out.
- To replace the light bulb, carefully insert fully into slot.
- Only use a bulb rated 13V AC- 9 Watts.
- Replace POWER NOZZLE cover.

## Removing Clogs

The vacuum cleaner creates suction that picks up dirt. Rapidly moving air carries the dirt to the dust bag through the air flow passage. The dust bag lets the air pass through, while it traps the dirt.

For best cleaning results, keep the airflow passage open. Check the starred areas occasionally for clogs. Unplug vacuum cleaner before checking airflow.





## Remplacement de l'ampoule de la lampe

- Enlever le couvercle de la tête motorisée.
- Retirer l'ampoule en la tirant tout droit.
- Pour remplacer l'ampoule, insérer soigneusement l'ampoule dans la fente.
- Ne pas utiliser une ampoule de plus de 13 V c.a.-9 W.
- Remettre le couvercle de la tête motorisée.

## Cambio de la bombilla

- *Retire la cubierta de la POWER NOZZLE.*
- *Quite la bombilla del portalámparas jalando derecho hacia fuera.*
- *Para reemplazar la bombilla cuidadosamente inserte la del portalámparas en la ranura.*
- *Use solamente una bombilla de 13V AC - 9 vatios o de menos voltios.*
- *Reemplazar la cubierta de la POWER NOZZLE.*

## Dégagement des obstructions

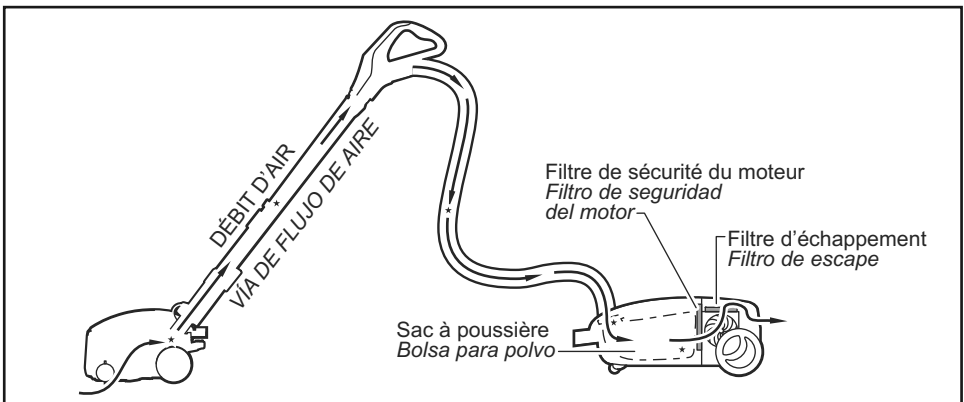
L'aspirateur crée une succion qui ramasse la saleté. L'air qui se déplace rapidement transporte la saleté jusqu'au sac à poussière à travers les passages d'échappement d'air. Le sac à poussière laisse l'air passer à travers, tout en captant la saleté.

Pour obtenir de meilleurs résultats de nettoyage, garder le passage d'échappement d'air libre. Vérifier à l'occasion les endroits marqués d'un astérisque pour y relever d'éventuelles obstructions. Débrancher l'appareil avant de vérifier la circulation d'air.

## Quitando los residuos de basura en los conductos

*La aspiradora crea succión o aspiración que levanta la tierra. La tierra es impulsada a través de las vías de flujo aire hasta la bolsa por una rápida corriente de aire. La bolsa para polvo permite el flujo de aire, pero atrapa la tierra.*

*Para lograr los mejores resultados de limpieza, mantenga abiertas las vías de aire. Examine periódicamente las áreas indicadas con asteriscos para asegurarse de que no estén bloqueadas. Desconecte del receptáculo de revisarlo.*



## BEFORE REQUESTING SERVICE



### **WARNING** Electric Shock or Personal Injury Hazard.

**Disconnect the electrical supply before performing maintenance to the vacuum cleaner. Failure to do so could result in electric shock or personal injury from vacuum cleaner suddenly starting.**

Review this chart to find do-it-yourself solutions for minor performance problems. Any service needed, other than those described in these Operating Instructions, should be performed by an authorized service representative.

PROBLEM	POSSIBLE CAUSE	POSSIBLE SOLUTION
Vacuum cleaner won't start.	<ol style="list-style-type: none"> <li>1. Unplugged at wall outlet.</li> <li>2. Tripped circuit breaker/blown fuse at household service panel.</li> <li>3. Loose hose electrical connections.</li> </ol>	<ol style="list-style-type: none"> <li>1. Plug in firmly, push ON/OFF switch to ON. (page 22)</li> <li>2. Reset circuit breaker or replace fuse.</li> <li>3. Reconnect hose ends. (page 18)</li> </ol>
Poor job of dirt pick-up.	<ol style="list-style-type: none"> <li>1. Full or clogged dust bag.</li> <li>2. Clogged airflow passages.</li> <li>3. Dirty safety filter.</li> <li>4. Wrong pile height setting.</li> <li>5. Open suction control.</li> <li>6. Hole in hose.</li> <li>7. Worn Power Nozzle brushes.</li> <li>8. Worn or broken belt.</li> <li>9. Dirty agitator or end caps.</li> <li>10. Canister hood open.</li> </ol>	<ol style="list-style-type: none"> <li>1. Change bag. (page 40)</li> <li>2. Clear airflow passages. (page 56)</li> <li>3. Clean filter. (page 42)</li> <li>4. Adjust setting. (page 26)</li> <li>5. Adjust control. (page 38)</li> <li>6. Replace hose.</li> <li>7. Replace agitator. (page 52)</li> <li>8. Replace belt. (page 48 &amp; 50)</li> <li>9. Clean agitator and end caps. (page 52)</li> <li>10. Close and latch hood.</li> </ol>
Vacuum cleaner starts but cuts off.	<ol style="list-style-type: none"> <li>1. Hose or hood electrical connections.</li> <li>2. Tripped overload protector in Power Nozzle.</li> <li>3. Tripped thermal protector</li> </ol>	<ol style="list-style-type: none"> <li>1. Check connections, reconnect hose ends. (page 18)</li> <li>2. Reset overload protector. (page 34)</li> <li>3. Reset thermal protector. (page 36)</li> </ol>
Power Nozzle will not run when attached.	<ol style="list-style-type: none"> <li>1. Power Nozzle connections unplugged.</li> <li>2. Worn or broken belt.</li> <li>3. Dirty agitator or end caps.</li> <li>4. Tripped overload protector in Power Nozzle.</li> </ol>	<ol style="list-style-type: none"> <li>1. Plug in firmly. (page 16)</li> <li>2. Replace belt. (page 48 &amp; 50)</li> <li>3. Clean agitator and end caps. (page 52)</li> <li>4. Reset overload protector. (page 34)</li> </ol>
Vacuum Cleaner picks up moveable rugs -or- Power Nozzle pushes too hard.	<ol style="list-style-type: none"> <li>1. Wrong pile height setting.</li> <li>2. Suction too strong.</li> </ol>	<ol style="list-style-type: none"> <li>1. Adjust setting. (page 26)</li> <li>2. Open suction control. (page 38)</li> </ol>
Light won't work.	<ol style="list-style-type: none"> <li>1. Burned out light bulb.</li> </ol>	<ol style="list-style-type: none"> <li>1. Change light bulb. (page 56)</li> </ol>
Cord won't rewind.	<ol style="list-style-type: none"> <li>1. Dirty power cord.</li> <li>2. Cord jammed.</li> </ol>	<ol style="list-style-type: none"> <li>1. Clean the power cord.</li> <li>2. Pull out cord and rewind. (page 22 &amp; 24)</li> </ol>
Vacuum cleaner leaves marks on carpet.	<ol style="list-style-type: none"> <li>1. Wrong vacuuming pattern.</li> </ol>	<ol style="list-style-type: none"> <li>1. See VACUUMING TIPS. (page 32)</li> </ol>

# Guide de dépannage



## **AVERTISSEMENT** Risque de choc électrique ou de blessures

Débrancher l'aspirateur avant l'entretien ou le nettoyage sinon il pourrait se mettre en marche et causer des chocs électriques ou des blessures.

Consultez ce tableau contenant des solutions que vous pourrez exécuter vous-même pour remédier à de petits problèmes de fonctionnement. Confier toute réparation à un technicien qualifié.

<b>PROBLÈME</b>	<b>CAUSE POSSIBLE</b>	<b>SOLUTION POSSIBLE</b>
L'aspirateur ne se met pas en marche.	<ol style="list-style-type: none"> <li>1. Il est débranché de la prise de courant.</li> <li>2. Disjoncteur déclenché/fusible sauté au panneau de branchement de la maison.</li> <li>3. Mauvaises connexions électriques.</li> </ol>	<ol style="list-style-type: none"> <li>1. Brancher fermement; mettre le commutateur marche-arrêt à la position de marche, [ON]. (page 23)</li> <li>2. Réarmer le disjoncteur ou remplacer le fusible.</li> <li>3. Rebrancher tous les points de montage. (page 19)</li> </ol>
L'aspirateur ramasse mal la saleté.	<ol style="list-style-type: none"> <li>1. Sac à poussière rempli ou obstrué.</li> <li>2. Échappement d'air bloqué.</li> <li>3. Filtre de sécurité du moteur sale.</li> <li>4. Mauvais réglage de la hauteur des brosses.</li> <li>5. Régulateur d'aspiration ouvert.</li> <li>6. Trou dans le tuyau souple.</li> <li>7. Brosses de la tête motorisée usées.</li> <li>8. Courroie usée ou brisée.</li> <li>9. Brosses ou supports de brosse sales.</li> <li>10. Couvercle du chariot ouvert.</li> </ol>	<ol style="list-style-type: none"> <li>1. Remplacer le sac. (page 41)</li> <li>2. Dégager le passage d'écoulement d'air. (page 57)</li> <li>3. Nettoyer le filtre. (page 43)</li> <li>4. Modifier le réglage. (page 27)</li> <li>5. Modifier le réglage. (page 39)</li> <li>6. Remplacer le tuyau souple.</li> <li>7. Remplacer l'agitateur. (page 53)</li> <li>8. Remplacer courroie. (page 49 &amp; 51)</li> <li>9. Enlever l'agitateur et supports du brosse. (page 53)</li> <li>10. Fermer et verrouiller le couvercle.</li> </ol>
L'aspirateur se met en marche mais s'arrête.	<ol style="list-style-type: none"> <li>1. Connexions électriques du tuyau souple ou du couvercle.</li> <li>2. Le protecteur de surcharge de la tête motorisée s'est déclenché.</li> <li>3. Le protecteur thermique du chariot s'est déclenché.</li> </ol>	<ol style="list-style-type: none"> <li>1. Vérifier les connexions; reconnecter les extrémités du tuyau. (page 19)</li> <li>2. Réarme protecteur de surcharge de la tête motorisée. (page 35)</li> <li>3. Réarme protecteur thermique. (page 37)</li> </ol>
La tête motorisée ne fonctionne pas.	<ol style="list-style-type: none"> <li>1. Les connexions de la tête motorisée sont débranchées.</li> <li>2. Courroie usée ou brisée.</li> <li>3. Brosses ou supports de brosse sales</li> <li>4. Le protecteur de surcharge de la tête motorisée s'est déclenché.</li> </ol>	<ol style="list-style-type: none"> <li>1. Brancher fermement. (page 17)</li> <li>2. Remplacer courroie. (page 49 &amp; 51)</li> <li>3. Enlever l'agitateur et supports du brosse. (page 53)</li> <li>4. Réarme protecteur de surcharge de la tête motorisée. (page 35)</li> </ol>
L'aspirateur aspire les tapis qui ne sont pas fixes, ou la tête motorisée pousse trop fort.	<ol style="list-style-type: none"> <li>1. Mauvais réglage de la hauteur des brosses.</li> <li>2. Aspiration trop forte.</li> </ol>	<ol style="list-style-type: none"> <li>1. Modifier le réglage. (page 27)</li> <li>2. Ouvrir le régulateur d'aspiration. (page 39)</li> </ol>
Il n'y a pas d'éclairage.	<ol style="list-style-type: none"> <li>1. Ampoule brûlée.</li> </ol>	<ol style="list-style-type: none"> <li>1. Remplacer l'ampoule. (page 57)</li> </ol>
Le cordon ne se réenroule pas.	<ol style="list-style-type: none"> <li>1. Cordon d'alimentation sale.</li> <li>2. Cordon coincé.</li> </ol>	<ol style="list-style-type: none"> <li>1. Nettoyer le cordon d'alimentation.</li> <li>2. Tirer le cordon vers l'extérieur et réenrouler. (page 23 &amp; 25)</li> </ol>
L'aspirateur laisse des marques sur le tapis.	<ol style="list-style-type: none"> <li>1. Mauvais mode de nettoyage.</li> </ol>	<ol style="list-style-type: none"> <li>1. Se reporter à CONSEILS PRATIQUES. (page 33)</li> </ol>

## Antes de pedir servicio



### **ADVERTENCIA** Peligro de choque eléctrico y lesión personal.

Desconecte la aspiradora antes de darle mantenimiento. De lo contrario podría producirse un choque eléctrico o causar lesión personal si la aspiradora arranca súbitamente.

Consulte este cuadro para encontrar soluciones a problemas menores de rendimiento que usted mismo puede corregir. Cualquier otro servicio que necesite, aparte de los descritos en este manual, tiene que ser realizado por un representante de servicio autorizado.

PROBLEMA	CAUSA POSIBLE	SOLUCIÓN POSIBLE
La aspiradora no arranca.	<ol style="list-style-type: none"> <li>1. Está desconectada.</li> <li>2. Cortacircuitos botado o fusible quemado en el tablero de servicio de la residencia.</li> <li>3. Conexiones eléctricas de la manguera sueltas.</li> </ol>	<ol style="list-style-type: none"> <li>1. Conecte bien, oprima selector de encendido/apagado a la posición ON. (page 23)</li> <li>2. Restablezca el cortacircuitos o cambie el fusible.</li> <li>3. Vuelva a conectar los extremos de la manguera. (page 19)</li> </ol>
No aspira satisfactoriamente.	<ol style="list-style-type: none"> <li>1. Bolsa para polvo llena o atascada.</li> <li>2. Vías de flujo de aire atascadas.</li> <li>3. Filtro del motor sucio.</li> <li>4. Ajuste incorrecto de nivel de pelo de la alfombra.</li> <li>5. Control de aspiración abierto.</li> <li>6. Manguera rota.</li> <li>7. Cepillos desgastados.</li> <li>8. Correa desgastada o rota.</li> <li>9. Agitador o las tapas del extremo estén sucios.</li> <li>10. Tapa del receptáculo abierta.</li> </ol>	<ol style="list-style-type: none"> <li>1. Cambie la bolsa. (page 41)</li> <li>2. Limpie las vías de flujo de aire. (page 57)</li> <li>3. Limpie del filtro. (page 43)</li> <li>4. Ajuste el nivel. (page 27)</li> <li>5. Ajuste el control. (page 39)</li> <li>7. Reemplazar la manguera.</li> <li>7. Reemplazar la agitador. (page 53)</li> <li>8. Reemplazar la correa. (page 49 &amp; 51)</li> <li>9. Cambie la agitador y las tapas del extremo. (page 53)</li> <li>10. Cierre bien la tapa.</li> </ol>
La aspiradora arranca, pero se apaga.	<ol style="list-style-type: none"> <li>1. Conexiones eléctricas de la manguera o de la tapa.</li> <li>2. Protector contra sobrecargas de la Power Nozzle botado.</li> <li>3. Protector termico botado en la aspiradora.</li> </ol>	<ol style="list-style-type: none"> <li>1. Examine las conexiones eléctricas, vuelva a conectar los extremos de la manguera. (page 19)</li> <li>2. Restablecer protector contra sobrecargas. (page 35)</li> <li>3. Restablecer protector termico. (page 37)</li> </ol>
La POWER NOZZLE no funciona cuando está instalada.	<ol style="list-style-type: none"> <li>1. Conexiones de la POWER NOZZLE desconectadas.</li> <li>2. Correa desgastada o rota.</li> <li>3. Agitador o las tapas del extremo estén sucios.</li> <li>4. Protector contra sobrecargas de la Power Nozzle botado.</li> </ol>	<ol style="list-style-type: none"> <li>1. Conecte bien. (page 17)</li> <li>2. Reemplazar la correa. (page 49 &amp; 51)</li> <li>3. Cambie la agitador y las tapas del extremo. (page 53)</li> <li>4. Restablecer protector contra sobrecargas. (page 35)</li> </ol>
La aspiradora levanta tapetes –o– es difícil empujar a POWER NOZZLE	<ol style="list-style-type: none"> <li>1. Ajuste incorrecto de nivel de pelo de la alfombra.</li> <li>2. Aspiración demasiado potente.</li> </ol>	<ol style="list-style-type: none"> <li>1. Ajuste el nivel. (page 27)</li> <li>2. Abra el control de aspiración. (page 39)</li> </ol>
La luz no funciona.	<ol style="list-style-type: none"> <li>1. Bombilla fundida.</li> </ol>	<ol style="list-style-type: none"> <li>1. Cambie la bombilla. (page 57)</li> </ol>
El cordón no se enrolla.	<ol style="list-style-type: none"> <li>1. Cordón eléctrico sucio.</li> <li>2. Cordón atascado.</li> </ol>	<ol style="list-style-type: none"> <li>1. Limpie el cordón eléctrico.</li> <li>2. Tire del cordón y después enróllelo. (page 23 &amp; 25)</li> </ol>
La aspiradora deja marcas en la alfombra.	<ol style="list-style-type: none"> <li>1. Estilo de limpieza incorrecta.</li> </ol>	<ol style="list-style-type: none"> <li>1. Consulte SUGERENCIAS PARA ASPIRAR. (page 33)</li> </ol>



# LIMITED WARRANTY (ONLY FOR U.S.A.)

## Panasonic Products Limited Warranty

### Limited Warranty Coverage (For USA Only)

If your product does not work properly because of a defect in materials or workmanship, Panasonic Consumer Electronics Corporation (referred to as "the warrantor") will, for the length of the period indicated on the chart below, which starts with the date of original purchase ("warranty period"), at its option either (a) repair your product with new or refurbished parts, (b) replace it with a new or a refurbished equivalent value product, or (c) refund your purchase price. The decision to repair, replace or refund will be made by the warrantor.

Product or Part Name	Parts	Labor	Motor
Platinum Vacuum Cleaner	2 years	2 years	2 years
Platinum Plus Vacuum Cleaner	2 years	2 years	5 years

During the "Labor" warranty period there will be no charge for labor. During the "Parts" warranty period, there will be no charge for parts.

This warranty only applies to products purchased and serviced in the United States. This warranty is extended only to the original purchaser of a new product which was not sold "as is".

### Carry-In or Mail in Service:

To find a service center please visit: <http://www.panasonic.com/support>

When shipping the unit, carefully pack and send it in the original (or supplied) carton. Include a letter detailing the complaint along with the bill of sales and provide a daytime phone number where you can be reached. A valid registered receipt is required under the Limited Warranty.

When shipping Lithium Ion batteries please visit our web site at [www.panasonic.com/BatteryHandling](http://www.panasonic.com/BatteryHandling) as Panasonic is committed to providing the most up to date information.

**IF REPAIR IS NEEDED DURING THE WARRANTY PERIOD, THE PURCHASER WILL BE REQUIRED TO FURNISH A SALES RECEIPT/PROOF OF PURCHASE INDICATING DATE OF PURCHASE, AMOUNT PAID AND PLACE OF PURCHASE. CUSTOMER WILL BE CHARGED FOR THE REPAIR OF ANY UNIT RECEIVED WITHOUT SUCH PROOF OF PURCHASE.**

### Limited Warranty Limits And Exclusions

This warranty ONLY COVERS failures due to defects in materials or workmanship, and DOES NOT COVER piezas de vidrio, piezas de plástico, probadores de temperatura (si están incluidos) y desgaste normal y o daños cosméticos. The warranty ALSO DOES NOT COVER damages which occurred in shipment, or failures which are caused by products not supplied by the warrantor, or failures which result from accidents, misuse, abuse, neglect, bug infestation, mishandling, misapplication, alteration, faulty installation, set-up adjustments, misadjustment of consumer controls, improper maintenance, power line surge, lightning damage, modification, or commercial use (such as hotel, office, restaurant, or other business), rental use of the product, service by anyone other than a Factory Service Center or other Authorized Servicer, or damage that is attributable to acts of God.

**THERE ARE NO EXPRESS WARRANTIES EXCEPT AS LISTED UNDER "LIMITED WARRANTY COVERAGE".**

**THE WARRANTOR IS NOT LIABLE FOR INCIDENTAL OR CONSEQUENTIAL DAMAGES RESULTING FROM THE USE OF THIS PRODUCT, OR ARISING OUT OF ANY BREACH OF THIS WARRANTY.** (As examples, this excludes damages for lost time, travel to and from the servicer, loss of or damage to media or images, data or other memory or recorded content. The items listed are not exclusive, but for illustration only.)

**ALL EXPRESS AND IMPLIED WARRANTIES, INCLUDING THE WARRANTY OF MERCHANTABILITY, ARE LIMITED TO THE PERIOD OF THE LIMITED WARRANTY.**

Some states do not allow the exclusion or limitation of incidental or consequential damages, or limitations on how long an implied warranty lasts, so the exclusions may not apply to you.

This warranty gives you specific legal rights and you may also have other rights which vary from state to state. If a problem with this product develops during or after the warranty period, you may contact your dealer or Service Center. If the problem is not handled to your satisfaction, then write to:

Consumer Affairs Department  
Panasonic Consumer Marketing Company  
661 Independence Pkwy  
Chesapeake, VA 23320

**PARTS AND SERVICE, WHICH ARE NOT COVERED BY THIS LIMITED WARRANTY, ARE YOUR RESPONSIBILITY.**

**Shop**  
**Accessories!**

for all your Panasonic gear

Go to

[www.panasonic.com/accessories](http://www.panasonic.com/accessories)

Get everything you need to get the most out of your Panasonic products  
Accessories & Parts for your Camera,  
Phone, A/V products, TV, Computers &  
Networking, Personal Care, Home  
Appliances, Headphones, Batteries, Backup  
Chargers & more...

**Customer Services Directory**

For Product Information, Operating Assistance, Parts, Owner's Manuals, Dealer and Service info go to

[www.panasonic.com/support](http://www.panasonic.com/support)

For the hearing or speech impaired  
TTY: 1 877 833 8855

# WARRANTY

**Panasonic Canada Inc.**  
5770 Ambler Drive, Mississauga, Ontario L4W 2T3

## PANASONIC PRODUCT - LIMITED WARRANTY

Panasonic Canada Inc. warrants this product to be free from defects in material and workmanship under normal use and for a period as stated below from the date of original purchase agrees to, at its option either (a) repair your product with new or refurbished parts, (b) replace it with a new or a refurbished equivalent value product, or (c) refund your purchase price. The decision to repair, replace or refund will be made by Panasonic Canada Inc.

### Platinum Series Vacuum Cleaner - Two (2) years, parts and labour

This warranty is given only to the original purchaser, or the person for whom it was purchased as a gift, of a Panasonic brand product mentioned above sold by an authorized Panasonic dealer in Canada and purchased and used in Canada, which product was not sold "as is", and which product was delivered to you in new condition in the original packaging.

**IN ORDER TO BE ELIGIBLE TO RECEIVE WARRANTY SERVICE HEREUNDER, A PURCHASE RECEIPT OR OTHER PROOF OF DATE OF ORIGINAL PURCHASE, SHOWING AMOUNT PAID AND PLACE OF PURCHASE IS REQUIRED**

### LIMITATIONS AND EXCLUSIONS

This warranty ONLY COVERS failures due to defects in materials or workmanship, and DOES NOT COVER normal wear and tear or cosmetic damage. The warranty ALSO DOES NOT COVER damages which occurred in shipment, or failures which are caused by products not supplied by Panasonic Canada Inc., or failures which result from accidents, misuse, abuse, neglect, mishandling, misapplication, alteration, faulty installation, set-up adjustments, misadjustment of consumer controls, improper maintenance, power line surge, lightning damage, modification, introduction of sand, humidity or liquids, commercial use such as hotel, office, restaurant, or other business or rental use of the product, or service by anyone other than a Authorized Servicer, or damage that is attributable to acts of God.

Parts such as disposable dust bags, filters, belts, light bulbs and agitator brushes are not covered by this warranty.

THIS EXPRESS, LIMITED WARRANTY IS IN LIEU OF ALL OTHER WARRANTIES, EXPRESS OR IMPLIED, INCLUDING ANY IMPLIED WARRANTIES OF MERCHANTABILITY AND FITNESS FOR A PARTICULAR PURPOSE. IN NO EVENT WILL PANASONIC CANADA INC. BE LIABLE FOR ANY SPECIAL, INDIRECT OR CONSEQUENTIAL DAMAGES RESULTING FROM THE USE OF THIS PRODUCT OR ARISING OUT OF ANY BREACH OF ANY EXPRESS OR IMPLIED WARRANTY. (As examples, this warranty excludes damages for lost time, travel to and from the Authorized Servicer, loss of or damage to media or images, data or other memory or recorded content. This list of items is not exhaustive, but for illustration only.)

In certain instances, some jurisdictions do not allow the exclusion or limitation of incidental or consequential damages, or the exclusion of implied warranties, so the above limitations and exclusions may not be applicable. This warranty gives you specific legal rights and you may have other rights which vary depending on your province or territory.

### WARRANTY SERVICE

For product operation and information assistance, please visit our Support page:  
[www.panasonic.ca/english/support](http://www.panasonic.ca/english/support)

### PRODUCT REPAIRS

Please locate your nearest Authorized Servicentre.

Link: "Support → Panasonic Servicentre® locator" on [www.panasonic.ca](http://www.panasonic.ca)

### **IF YOU SHIP THE PRODUCT TO A SERVICENTRE**

Carefully pack and send prepaid, adequately insured and preferably in the original carton.  
Include details of the defect claimed, and proof of date of original purchase.



# GARANTIE

**Panasonic Canada Inc.**  
5770, Ambler Drive, Mississauga (Ontario) L4W 2T3  
**PRODUIT PANASONIC - GARANTIE LIMITÉE**

Panasonic Canada Inc. garantit que ce produit est exempt de défauts de matériaux et de main-d'œuvre dans un contexte d'utilisation normale pendant la période indiquée ci-après à compter de la date d'achat original et, dans l'éventualité d'une défectuosité, accepte, à sa discrétion, de (a) réparer le produit avec des pièces neuves ou remises à neuf, (b) remplacer le produit par un produit neuf ou remis à neuf d'une valeur équivalente ou (c) rembourser le prix d'achat. La décision de réparer, remplacer ou rembourser appartient à Panasonic Canada Inc.

**Aspirateurs, série Platinum - Deux (2) ans, pièces et main-d'œuvre**

La présente garantie n'est fournie qu'à l'acheteur original d'un des produits de marque Panasonic indiqués plus haut, ou à la personne l'ayant reçu en cadeau, vendu par un détaillant Panasonic agréé au Canada et utilisé au Canada. Le produit ne doit pas avoir été « vendu tel quel » et doit avoir été livré à l'état neuf dans son emballage d'origine.

**POUR ÊTRE ADMISSIBLE AUX SERVICES AU TITRE DE LA PRÉSENTE GARANTIE, LA PRÉSENTATION D'UN REÇU D'ACHAT OU DE TOUTE AUTRE PIÈCE JUSTIFICATIVE DE LA DATE D'ACHAT ORIGINAL, INDIQUANT LE MONTANT PAYÉ ET LE LIEU DE L'ACHAT, EST REQUISE.**

**RESTRICTIONS ET EXCLUSIONS**

La présente garantie COUVRE SEULEMENT les défaillances attribuables à un défaut des matériaux ou à un vice de fabrication et NE COUVRE PAS l'usure normale ni les dommages esthétiques. La présente garantie NE COUVRE PAS NON PLUS les dommages subis pendant le transport, les défaillances causées par des produits non fournis par Panasonic Canada Inc. ni celles résultant d'un accident, d'un usage abusif ou impropre, de négligence, d'une manutention inadéquate, d'une mauvaise application, d'une altération, d'une installation ou de réglages impropres, d'un mauvais réglage des contrôles de l'utilisateur, d'un mauvais entretien, d'une surtension temporaire, de la foudre, d'une modification, de la pénétration de sable, de liquides ou d'humidité, d'une utilisation commerciale (dans un hôtel, un bureau, un restaurant ou tout autre usage par affaires ou en location), d'une réparation effectuée par une entité autre qu'un centre de service Panasonic agréé ou encore d'une catastrophe naturelle.

Les pièces et accessoires tels que sacs jetables, filtres, courroies, ampoules et brosses ne sont pas couverts par la présente garantie.

CETTE GARANTIE LIMITÉE ET EXPRESSE REMPLACE TOUTE AUTRE GARANTIE, EXPRESSE OU IMPLICITE, INCLUANT LES GARANTIES IMPLICITES DU CARACTÈRE ADÉQUAT POUR LA COMMERCIALISATION ET UN USAGE PARTICULIER. PANASONIC CANADA INC. N'AURA D'OBLIGATION EN AUCUNE CIRCONSTANCE POUR TOUT DOMMAGE DIRECT, INDIRECT OU CONSÉCUTIF RÉSULTANT DE L'UTILISATION DE CE PRODUIT OU DÉCOULANT DE TOUTE DÉROGATION À UNE GARANTIE EXPRESSE OU IMPLICITE. (À titre d'exemples, cette garantie exclut les dommages relatifs à une perte de temps, le transport jusqu'à et depuis un centre de service agréé, la perte ou la détérioration de supports ou d'images, de données ou de tout autre contenu en mémoire ou enregistré. Cette liste n'est pas exhaustive et n'est fournie qu'à des fins explicatives.)

Certaines juridictions ne reconnaissent pas les exclusions ou limitations de dommages indirects ou consécutifs, ou les exclusions de garanties implicites. Dans de tels cas, les limitations stipulées ci-dessus peuvent ne pas être applicables. La présente garantie vous confère des droits précis; vous pourriez aussi avoir d'autres droits pouvant varier selon votre province ou territoire de résidence.

**SERVICE SOUS GARANTIE**

Pour tout renseignement sur les produits et de l'assistance technique, veuillez visiter notre page Soutien: [www.panasonic.ca/french/support](http://www.panasonic.ca/french/support)

**RÉPARATIONS**

Veuillez localiser le centre de service agréé le plus près de chez vous.

Lien : « Support à la clientèle → centres de service » à [www.panasonic.ca](http://www.panasonic.ca)

**EXPÉDITION D'UN PRODUIT À UN CENTRE DE SERVICE**

Emballer soigneusement, de préférence dans son carton d'origine, et expédiez, franco de port, suffisamment assuré. Accompagnez le tout d'une description de la défectuosité présumée et d'une pièce justificative de la date d'achat original.

## **GARANTÍA LIMITADA (SOLO PARA ESTADOS UNIDOS)**

### **Garantía Limitada para productos Panasonic**

#### **Cobertura de la Garantía Limitada (Solo para USA)**

Si su producto no funciona apropiadamente debido al defecto en materiales o mano de obra, Panasonic Consumer Electronics Corporation (referido como el " Emisor de la garantía") podrá, por la duración del periodo indicado en la tabla de abajo, la cual inicia con la fecha de la compra original ("periodo de garantía"), las opciones (a) de reparar su producto con partes nuevas o restauradas, (b) reemplazo con un nuevo o restaurado producto de valor equivalente, o (c) reembolsar el precio pagado. La decisión de reparar, reemplazar o reembolsar será realizada por el Emisor de la garantía.

<b>Producto o Nombre de la parte</b>	<b>Partes</b>	<b>Mano de obra</b>	<b>Motor</b>
Aspiradora Platinum	2 años	2 años	2 años
Aspiradora Platinum Plus	2 años	2 años	5 años

Durante el periodo de la garantía de "Mano de Obra, no habrá cargo por esta labor. Durante el periodo de la garantía de "Partes", no habrá cargo por las partes.

Esta Garantía solo aplica a productos comprados y servicios en Estados Unidos. Esta Garantía es extendida solo al comprador original del producto nuevo que no ha sido vendido " como es."

#### **Llevar al centro de atención o Servicio por correo:**

Para encontrar un centro de servicio, favor de visitar: <http://www.panasonic.com/support>

Cuando envíe la unidad, cuidadosamente empáquela en la caja original (o la suministrada). Incluya una carta detallando el problema junto con el recibo de compra. Incluya un número de teléfono al que pueda ser contactado durante el día.

Un recibo de registro valido es requerido dentro del límite de garantía.

Cuando envíe baterías tipo Litio Ion por favor visite nuestra página de internet

[www.panasonic.com/BatteryHandling](http://www.panasonic.com/BatteryHandling) como Panasonic se ha comprometido a previendo la información más reciente.

**SI NECESITA REPARACION DURANTE EL PERIODO DE GARANTIA, A EL COMPRADOR SE LE REQUERIRA PROVEER EL RECIBO DE COMPRA/PRUEBA DE LA COMPRA INDICANDO LA FECHA DE LA COMPRA, CANTIDAD PAGADA Y EL LUGAR DE COMPRA. A EL CLIENTE SE LE CARGARA POR LA REPARACION DE CUALQUIER UNIDAD RECIBIDA SIN EL COMPROBANTE DE COMPRA.**

#### **Limites y exclusiones de la Garantía Limitada**

Esta garantía SOLO CUBRE fallas debido a defectos en materiales o mano de obra, y NO CUBRE Piezas de vidrio, piezas de plástico, probadores de temperatura (si están incluidos) y desgaste normal y o daños cosméticos. La Garantía TAMBIEN NO CUBRE daños que ocurran en el envío, o fallas que son causadas por productos no proveídos por el Emisor de la Garantía, o por fallas resultantes por accidentes, mal uso, abuso, negligencia, plagas, mal manejo, mal aplicación, alteración, mal instalación, falla en ajustes, mal ajuste de los controles del consumidor, mantenimiento inapropiado, falla en la línea eléctrica, daño por descarga eléctrica, modificación, introducción de área, humedad o líquidos, uso comercial como en los Hoteles, oficinas, restaurantes u otros negocios uso en renta del producto, o servicio por otro que no sea el Centro de Servicio de la Fabrica y otro Centro de Servicio Autorizado o daños que son atribuibles a los actos de Dios.

**NO HAY GARANTIAS EXPRESS, EXCEPTO LAS ENLISTADAS BAJO "LA COBERTURA DE LA GARANTIA LIMITADA".**

**EL EMISOR DE LA GARANTIA NO ES RESPONSIBLE POR INCIDENTES O DANOS RESULTANTES POR EL USO DE ESTE PRODUCTO, O EL SURGIMIENTO FUERA DEL ALCANCE DE ESTA GARANTIA.** (Como ejemplo, excluye los daños de perdida de tiempo, viaje hacia y del Centro de Servicio, la perdida de medios o imágenes, datos u otra memoria o registros. Los aspectos enlistados no son exclusivos, solo como ilustración.)

**TODA GARANTIA EXPRES Y AMPLIADA, INCLUYENDO LA GARANTIA DE COMERCIALIZACION, SON LIMITADAS AL PERIODO DE LA GARANTIA LIMITADA**

Algunos estados no permiten la exclusión o limitación por incidentes o daños consecuentes, o limitaciones en cuánto tiempo una garantía implicada dura, así que las exclusiones tal vez no le apliquen.

Esta garantía le da derecho legales específicos y tal vez tenga otros derechos que pueden variar de estado en estado. Si se desarrolla un problema con este producto durante o después del periodo de la garantía, puede contactar a su Proveedor o Centro de Servicio. Si el problema no es manejado a su satisfacción, entonces escriba al:

Consumer Affairs Department  
Panasonic Consumer Marketing Company  
661 Independence Pkwy  
Chesapeake, VA 23320

**PARTES Y SERVICIOS QUE NO ESTAN CUBIERTO POR ESTA GARANTIA LIMITADA, SON SU RESPONSABILIDAD.**

**Compra de  
Accesorios!**

Para todas tus Panasonic  
partes y accesorios

ve a:

[www.panasonic.com/accessories](http://www.panasonic.com/accessories)

Obtén todo lo que necesitas para disfrutar de tus productos Panasonic partes y accesorios para tu cámara fotográfica, teléfono, productos Audio Visual, Televisores, Computadoras, y redes de trabajo, Cuidado personal, Electrodomésticos, Audífonos, Baterías, almacenadores de carga y más.

**Directorio de Servicio al Cliente**

Para Información del Producto, Asistencia de uso, Partes, Manuales de Operación, para agencia y servicio vaya a:

[www.panasonic.com/support](http://www.panasonic.com/support)

Para impedimentos de audio y habla  
TTY: 1 877 833 8855

## WHAT TO DO WHEN SERVICE IS NEEDED

If your Panasonic Vacuum Cleaner needs service, look in the yellow pages of the telephone book under HOME APPLIANCE SERVICE for your nearest Panasonic Corporation of North America authorized service center, or call, 1-800-211-PANA (7262) toll free to find a convenient servicenter. **DO NOT send the product to the Executive or Regional Sales offices. They are NOT equipped to make repairs.**

If you ship the product

Carefully pack and send it prepaid, adequately insured and preferably in the original carton. Attach a postage-paid letter to the outside of the carton, which contains a description of your complaint. **DO NOT send the product to the Executive or Regional Sales Offices. They are NOT equipped to make repairs.**

### PANASONIC CORPORATION OF NORTH AMERICA

Two Riverfront Plaza  
Newark, NJ 07102  
World Wide Web Address  
<http://www.panasonic.com/repair>

## What to do when service is needed Service après-vente (Canada)

### WARRANTY SERVICE

For product operation and information assistance, please visit our Support page:  
[www.panasonic.ca/english/support](http://www.panasonic.ca/english/support)

### PRODUCT REPAIRS

Please locate your nearest Authorized Servicentre.

Link: "Support → Panasonic Servicentre® locator" on [www.panasonic.ca](http://www.panasonic.ca)

### SERVICE SOUS GARANTIE

Pour tout renseignement sur les produits et de l'assistance technique, veuillez visiter notre page Soutien:  
[www.panasonic.ca/french/support](http://www.panasonic.ca/french/support)

### RÉPARATIONS

Veuillez localiser le centre de service agréé le plus près de chez vous.

Lien : « Support à la clientèle → centres de service » à [www.panasonic.ca](http://www.panasonic.ca)

## Cuando necesita servicio

*Si su aspiradora Panasonic necesita servicio, busque un autorizado centro de servicio Panasonic bajo "Servicio de Electrodomésticos" en las páginas amarillas de la guía de teléfonos o llame gratis al 1-800-211-PANA (7262) para encontrar un centro de servicio conveniente. **No mande el producto a las Executive o Regional Sales Offices. No están equipadas para arreglar estos productos.***

*Si manda el producto*

*Empaquete con cuidado en el cartón original es posible y mándelo prepagado y con seguro suficiente. Ponga una carta con sellos en la que describe su problema con el producto en el exterior del cartón. **No mande el producto a las Executive o Regional Sales Offices. No están equipadas para arreglar estos productos.***

### PANASONIC CORPORATION OF NORTH AMERICA

Two Riverfront Plaza  
Newark, NJ 07102  
World Wide Web Address  
<http://www.panasonic.com/repair>

AC01ZEDVZ000  
C01ZEDV10000

Printed in Mexico  
Imprimé au Mexique  
Impreso en Mexico