

# Panasonic

## Owner's Manual/ Manuel d'utilisation/ Instrucciones de funcionamiento

### INTERCHANGEABLE LENS FOR DIGITAL CAMERA

### OBJECTIF INTERCHANGEABLE POUR APPAREIL PHOTO NUMÉRIQUE

### ÓPTICA INTERCAMBIABLE PARA CÁMARA DIGITAL

Model No./Modèle/Modelo N.

## H-FSA100300

PP

DVQX1184ZA  
F1216KD0



HD

POWER O.I.S.

S.O.I. PUISSANT



If you have any questions, visit:  
USA : <http://shop.panasonic.com/support>  
Canada : [www.panasonic.ca/english/support](http://www.panasonic.ca/english/support)

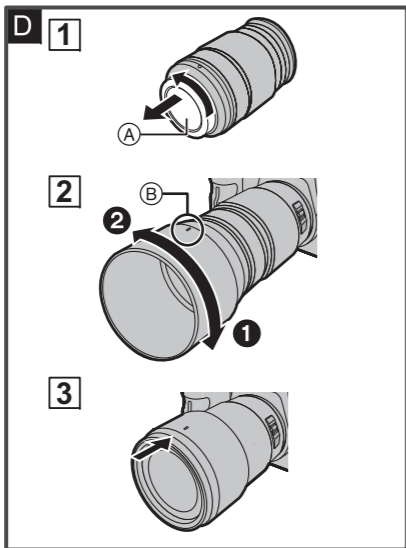
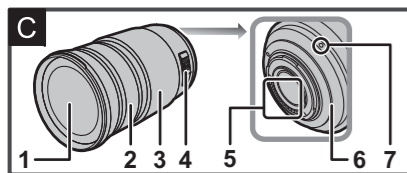
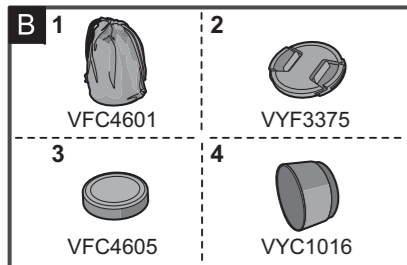
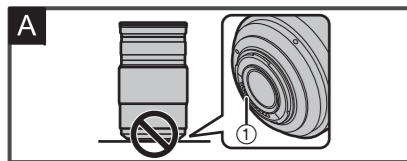
Pour toute assistance supplémentaire, visiter :  
[www.panasonic.ca/french/support](http://www.panasonic.ca/french/support)

Register online at  
<http://shop.panasonic.com/support>  
(U.S. customers only/  
Pour les États-Unis seulement)

Panasonic Corporation of North America  
Two Riverfront Plaza, Newark, NJ 07102-5490  
<http://shop.panasonic.com>

Panasonic Canada Inc.  
5770 Ambler Drive, Mississauga, Ontario L4W 2T3  
[www.panasonic.com](http://www.panasonic.com)

© Panasonic Corporation 2017  
Printed in Japan / Imprimé au Japon



### ENGLISH

Please read these instructions carefully before using this product, and save this manual for future use.

THE FOLLOWING APPLIES ONLY IN CANADA.

CAN ICES-3(B)/NMB-3(B)

THE FOLLOWING APPLIES ONLY IN THE U.S.A.

#### FCC Note:

This equipment has been tested and found to comply with the limits for a Class B digital device, pursuant to Part 15 of the FCC Rules.

- These limits are designed to provide reasonable protection against harmful interference in a residential installation. This equipment generates, uses, and can radiate radio frequency energy and, if not installed and used in accordance with the instructions, may cause harmful interference to radio communications. However, there is no guarantee that interference will not occur in a particular installation. If this equipment does cause harmful interference to radio or television reception, which can be determined by turning the equipment off and on, the user is encouraged to try to correct the interference by one or more of the following measures:
- Reorient or relocate the receiving antenna.
- Increase the separation between the equipment and receiver.
- Connect the equipment into an outlet on a circuit different from that to which the receiver is connected.
- Consult the dealer or an experienced radio/TV technician for help.

Any unauthorized changes or modifications to this equipment would void the user's authority to operate this device.

This device complies with Part 15 of the FCC Rules. Operation is subject to the following two conditions: (1) This device may not cause harmful interference, and (2) This device must accept any interference received, including interference that may cause undesired operation.

Responsible Party:  
Panasonic Corporation of North America  
Two Riverfront Plaza, Newark, NJ 07102-5490  
Support Contact:  
<http://shop.panasonic.com/support>

### Information for Your Safety

Keep the unit as far away as possible from electromagnetic equipment (such as microwave ovens, TVs, video games, radio transmitters, high-voltage lines etc.).

- Do not use the camera near cell phones because doing so may result in noise adversely affecting the pictures and sound.
- If the camera is adversely affected by electromagnetic equipment and stops functioning properly, turn the camera off and remove the battery and/or the connected AC adaptor. Then reinsert the battery and/or reconnect the AC adaptor and turn the camera on.
- The lens can be used with a digital camera compatible with the lens mount standard for the "Micro Four Thirds™ System".
- It cannot be mounted on the Four Thirds™ mount specification camera.
- The appearance and specifications of products described in this manual may differ from the actual products you have purchased due to later enhancements.
- Micro Four Thirds™ and Micro Four Thirds Logo marks are trademarks or registered trademarks of Olympus Imaging Corporation, in Japan, the United States, the European Union and other countries.
- Four Thirds™ and Four Thirds Logo marks are trademarks or registered trademarks of Olympus Imaging Corporation, in Japan, the United States, the European Union and other countries.
- G MICRO SYSTEM is an interchangeable lens type digital camera system of LUMIX based on a Micro Four Thirds System standard.
- Other names of systems and products mentioned in these instructions are usually the registered trademarks or trademarks of the manufacturers who developed the system or product concerned.

### Precautions

#### ■ Lens Care

- This lens has a dust-proof and splash-proof construction. When using it, please be careful of the following. If the lens is not working properly, consult the dealer or your nearest Service Center.
  - Please attach the lens to a dust-proof and splash-proof digital camera.
  - When detaching the lens from the digital camera, take care to ensure that sand, dust, splashes of water etc., do not get into the lens or the terminals.
  - This lens is not waterproof and cannot be used to record underwater. For splash-proofing, the lens is constructed to resist the entry of water. If splashes of water etc. do adhere to the lens, wipe after use with a soft dry cloth.
- To improve the dust-proofing and splash-proofing of this lens, a lens mount rubber is used in the mounting portion. After changing the lens a number of times, you may find that the lens mount rubber has marked the mount portion of the digital camera body, which does not affect its performance. For information on changing the lens mount rubber, contact your nearest Service Center.
- Do not press the lens with excessive force.
- When there is dirt (water, oil, and fingerprints, etc.) on the surface of the lens, the picture may be affected. Lightly wipe the surface of the lens with a soft, dry cloth before and after taking pictures.
- To prevent dust and other particles from accumulating on or entering the lens, attach the lens rear cap when the lens is not in use.
- To protect the lens contact points ①, do not place the lens with its mount surface facing down. In addition, do not use the lens contact points to become dirty. (See illustration **A**)

#### ■ About Condensation (Fogging of the Lens)

- Condensation occurs when there are differences in temperature and humidity as described below. Condensation can cause the lens to become dirty and lead to mold and malfunctioning, so exercise caution in the following situations:
  - When the camera is brought indoors from outside during cold weather
  - When the camera is brought into an air-conditioned car
  - When cold air from an air conditioner is directly blown onto the lens
  - In humid places
- If condensation occurs, turn the power off and leave it for about two hours. Once the camera acclimatizes to the surrounding temperature the condensation will go away naturally.

### B Supplied Accessories

Product numbers correct as of January 2017. These may be subject to change.

- 1 Lens Pouch
- 2 Lens Cap
- 3 Lens Rear Cap
- 4 Lens Hood

- The lens rear cap and lens cap are attached to the interchangeable lens at the time of purchase.

### C Names and Functions of Components

- 1 Lens surface
- 2 Focus ring  
Rotate to focus when taking pictures with manual focus (MF).
- 3 Zoom ring  
Rotate the zoom ring when you wish to take large (tele) or wide (wide angle) pictures.
- 4 [O.I.S.] switch  
When the lens is attached to the camera the stabilizer function is set to activate if the O.I.S. switch is set to [ON].

- We recommend setting the O.I.S. switch to [OFF] when using a tripod.
- 5 Contact points
- 6 Lens mount rubber
- 7 Lens fitting mark

#### ● Note

- If you zoom after focusing, focusing errors may occur. After zooming, please perform the focusing again.
- In very quiet situations Auto Focus operating sounds may be recorded during motion picture recording. This is not a malfunction. In such situations, switching to Manual Focus will improve the situation.
- If you set the O.I.S. to [ON] when recording a motion picture, operating sounds may be recorded. If they become bothersome, we recommend setting the O.I.S. switch to [OFF] and mounting the camera on a tripod.

### D Attaching/Detaching the Lens

For information on how to attach and remove the lens, refer to the owner's manual for your digital camera.

- Before attaching or detaching the lens, check that the digital camera is turned off.
- Before attaching the lens to the digital camera, remove the lens rear cap **A** by rotating it in the direction of the arrow. (See illustration **1**)
- To prevent dust and other particles from accumulating on or entering the lens, be sure to attach the lens cap/lens rear cap after detaching the lens from the digital camera.

#### ■ Attaching Filters

- Vignetting may occur if using 2 or more filters at the same time.
- It is possible to attach the lens cap with the filter already attached.
- When using the lens hood and a filter at the same time, attach the filter first.
- You cannot attach a conversion lens or adaptor to this lens. A filter may be used, but attaching any other element may cause damage to the lens.

#### ■ Attaching the Lens Hood (Supplied Accessory) (See illustration **2**)

Insert the lens hood into the lens, and turn in the direction of the arrow **1** until it stops.

Ⓜ: Fit to the mark

#### ■ Temporarily Storing the Lens Hood (See illustration **2**/**3**)

- 1 Turn the lens hood in the direction of the arrow **2** to detach it.
- 2 Reverse the lens hood and then attach it in the same way as shown previously.

#### ● Note

- When taking pictures with the flash with the lens hood attached, the lower portion of the screen may turn dark (vignetting effect) and the control of the flash may be disabled because the photo flash may be obscured by the lens hood. We recommend detaching the lens hood.

### Cautions for Use

Take care not to drop or knock the lens. Also take care not to put a lot of pressure on the lens.

- Take care not to drop the bag that you inserted the lens in as it may strongly shock the lens. The camera may stop operating normally and pictures may no longer be recorded. Also, the lens may be damaged.
- When carrying the digital camera with the lens attached, hold both the digital camera and the lens.

When using pesticides and other volatile substances around the camera make sure that they do not get onto the lens.

- If such substances get onto the lens they can damage the exterior case or cause the paint to peel.

Do not point the lens at the sun or other strong light sources.

- This could cause the lens to collect an excessive amount of light, resulting in fire and malfunction.
- Under no circumstances should the unit be stored in any of the following locations since doing so may cause problems in operation or malfunctioning.
  - In direct sunlight or on a beach in summer
  - In locations with high temperatures and humidity levels or where the changes in temperature and humidity are acute
  - In locations with high concentrations of sand, dust or dirt
  - Where there is fire
  - Near heaters, air conditioners or humidifiers
  - Where water may make the unit wet
  - Where there is vibration
  - Inside a vehicle
- Refer also to the owner's manual of the digital camera.
- When the unit is not going to be used for a prolonged period, we recommend storing with a desiccant (silica gel). Failure to do so may result in performance failure caused by mold, etc. It is recommended that you check the unit's operation prior to use.
- Do not leave the lens in contact with rubber or plastic products for extended periods of time.
- Do not touch the lens contact point. Doing so can cause failure of the unit.
- Do not disassemble or alter the unit.

Do not use benzine, thinner, alcohol or other similar cleaning agents to clean the lens glass or exterior cabinet.

- Using solvents can damage the lens or cause the paint to peel.
- Wipe off any dust or fingerprints with a soft, dry cloth.
- Use a dry, dust cloth to remove dirt and dust on the lens mount rubber, zoom ring, or focus ring.
- Do not use a household detergent or a chemically treated cloth.

### Troubleshooting

A sound is heard when the camera is turned on or off. This is the sound of lens or aperture movement and is not a malfunction.

### Specifications

Specifications are subject to change without notice.  
INTERCHANGEABLE LENS FOR DIGITAL CAMERA  
"LUMIX G VARIO 100-300 mm/F4.0-5.6 II /POWER O.I.S."™

<b>Focal length</b>
ƒ=100 mm to 300 mm (35 mm film camera equivalent: 200 mm to 600 mm)
<b>Aperture type</b>
7 diaphragm blades/circular aperture diaphragm
<b>Maximum aperture</b>
F4.0 (Wide) to F5.6 (Tele)
<b>Minimum aperture value</b>
F22
<b>Lens construction</b>
17 elements in 12 groups (1 ED lens)
<b>In focus distance</b>
1.5 m (4.9 feet) to ∞ (from focus distance reference line)
<b>Maximum image magnification</b>
0.21× (35 mm film camera equivalent: 0.42×)
<b>Optical image stabilizer</b>
Available
<b>[O.I.S.] switch</b>
Available (Switching ON/OFF)

<b>Mount</b>
"Micro Four Thirds Mount"
<b>Angle of view</b>
12° (Wide) to 4.1° (Tele)
<b>Filter diameter</b>
67 mm
<b>Max. diameter</b>
Approx. 73.6 mm (2.9 inch)
<b>Overall length</b>
Approx. 126 mm (5.0 inch) (from the tip of the lens to the base side of the lens mount)
<b>Mass (Weight)</b>
Approx. 520 g (1.15 lb)
<b>Operating temperature</b>
0°C to 40°C (32°F to 104°F)
<b>Dust-proof and splash-proof</b>
Available

### FRANÇAIS

Il est recommandé de lire attentivement ce manuel avant d'utiliser l'appareil et de le conserver pour consultation ultérieure.

CE QUI SUIT NE S'APPLIQUE QU'AU CANADA.

CAN ICES-3(B)/NMB-3(B)

### Précautions à prendre

Évitez d'approcher l'appareil de tout équipement magnétisé (four à micro-ondes, téléviseur, équipement de jeux vidéo, émetteur radio, ligne à haute tension, etc.).

- N'utilisez pas l'appareil photo à proximité d'un téléphone cellulaire : cela pourrait entraîner un bruit nuisible à l'image et au son.
- Advenant le cas où le fonctionnement de l'appareil serait dérangé par un champ magnétique, coupez le contact, retirez la batterie ou débranchez l'adaptateur secteur pour ensuite soit remettre la batterie en place, soit rebrancher l'adaptateur. Remettez l'appareil en marche.

L'objectif peut être utilisé de pair avec un appareil photo numérique compatible avec le système de monture normalisé "Micro Four Thirds™ System" (Micro Quatre Tiers).

- Il ne peut pas être monté sur les appareils à monture Four Thirds™ (Quatre Tiers).
- L'apparence et les spécifications des produits décrits dans le présent manuel peuvent différer des produits que vous avez achetés en raison de bonifications ultérieures.
- Micro Four Thirds™ (Micro Quatre Tiers) et le logo Micro Four Thirds sont des marques de commerce ou des marques déposées d'Olympus Imaging Corporation au Japon, aux États-Unis, en Union européenne et dans d'autres pays.
- Four Thirds™ (Quatre Tiers) et le logo Four Thirds sont des marques de commerce ou des marques déposées d'Olympus Imaging Corporation au Japon, aux États-Unis, en Union européenne et dans d'autres pays.
- G MICRO SYSTEM est un système d'appareil photo numérique à objectif interchangeable de LUMIX basé sur la norme du système Micro Four Thirds™ (Micro Quatre Tiers).
- Les autres noms de systèmes et produits mentionnés dans ce manuel d'utilisation sont habituellement des marques déposées ou des marques de commerce des fabricants qui ont développé le système ou le produit.

### Précautions

#### ■ Entretien de l'objectif

- Cet objectif possède un dispositif anti-poussière et anti-éclaboussure. Lorsque vous l'utilisez, soyez attentif aux points suivants.
  - Si l'objectif ne fonctionne pas correctement, consultez le revendeur ou votre centre d'assistance le plus proche.
  - Veuillez installer l'objectif sur un appareil photo numérique anti-poussière et anti-éclaboussure.
  - Lorsque vous détachez l'objectif de l'appareil photo numérique, veillez à ce que le sable, la poussière, les gouttes d'eau, etc., n'entrent pas en contact avec l'objectif ou les bornes.

- Cet objectif n'est pas étanche et ne doit pas être utilisé pour enregistrer sous l'eau. Concernant le dispositif anti-éclaboussure, l'objectif est construit pour résister à l'entrée de l'eau. Si des projections d'eau, etc., adhèrent à l'objectif, essayez après utilisation avec un chiffon doux et sec.
- Pour améliorer la performance anti-poussière et anti-éclaboussure de cet objectif, une garniture en caoutchouc est utilisée dans la partie de montage. Après avoir changé l'objectif un certain nombre de fois, vous pouvez constater que la garniture en caoutchouc de l'objectif a marqué la partie de montage du boîtier de l'appareil photo numérique, ce qui n'affecte pas ses performances.

- Pour plus d'informations sur la garniture en caoutchouc de l'objectif, contactez votre service d'assistance.
- N'appuyez pas avec force sur l'objectif.
- Lorsqu'il a des salissures (eau, huile, traces de doigts, etc.) sur la surface de l'objectif, cela peut avoir une incidence sur l'image. Essayez légèrement la surface de l'objectif avec un chiffon sec et doux avant et après la prise de photos.
- Pour éviter que la poussière et d'autres corps étrangers s'accrochent ou pénètrent à l'intérieur de l'objectif, fixez le capuchon d'objectif arrière lorsque l'objectif n'est pas utilisé.
- Pour protéger les points de contact de l'objectif ①, ne posez pas l'objectif sur le côté de sa surface de montage. Faites en sorte, également, que les points de contact ne se salissent pas. (Voir illustration **A**)

#### ■ À propos de la condensation (Objectif embué)

- Il y a formation de condensation lorsque la température et l'humidité changent comme suit. La condensation peut salir l'objectif, entraîner de la moisissure et des problèmes de fonctionnement. Aussi, est-il important de prendre des précautions dans les circonstances suivantes :
  - Lorsque l'appareil est transporté de l'extérieur à l'intérieur par temps froid
  - Lorsque l'appareil est placé dans un véhicule climatisé
  - Lorsque l'air frais d'un climatiseur arrive directement sur l'objectif
  - Lorsque l'appareil est utilisé ou placé dans un endroit humide
- En cas de condensation, mettez l'appareil photo hors marche et laissez-le ainsi pendant environ 2 heures. Lorsque la température de l'appareil photo se rapproche de celle ambiante, la buée disparaît naturellement.

### B Accessoires fournis

Les codes du produit sont corrects à compter de janvier 2017. Ceux-ci sont susceptibles d'être modifiés.

- 1 Étui pour objectif
- 2 Capuchon d'objectif
- 3 Capuchon arrière d'objectif
- 4 Parasoleil

- Le capuchon arrière d'objectif et le capuchon d'objectif sont fixés à l'objectif interchangeable au moment de l'achat.

### C Noms et fonctions des composants

- 1 Surface de l'objectif
- 2 Bague de mise au point  
Faites tourner afin de mettre au point lors de la prise de photos en mise au point manuelle (MPM).
- 3 Bague de zoom  
Tournez la bague de réglage du zoom pour une prise de vue rapprochée (téléobjectif) ou à grand-angle.
- 4 Commutateur [O.I.S.] (S.O.I.)  
Lorsque l'objectif est fixé à l'appareil photo, la fonction de stabilisation optique de l'image est activée si le commutateur O.I.S. (S.O.I.) est réglé sur [ON] (OUI).
- Nous vous conseillons de régler le commutateur O.I.S. (S.O.I.) sur [OFF] (NON) lorsque vous utilisez un trépied.
- 5 Points de contact
- 6 Garniture en caoutchouc de l'objectif
- 7 Repère pour la mise en place de l'objectif

#### ● Nota

- Si vous zoomez après avoir fait la mise au point, une erreur de mise au point peut survenir. Après avoir zoomé, veuillez refaire la mise au point.
- Dans un endroit très silencieux les sons du fonctionnement de la mise au point automatique peuvent être enregistrés en même temps que le film. Il ne s'agit pas d'un dysfonctionnement. Dans de tels cas, passer en mise au point manuelle peut améliorer la situation.
- Si vous paramétrez le commutateur O.I.S. (S.O.I.) sur [ON] (OUI) pour enregistrer un film, les sons de fonctionnement peuvent être enregistrés. S'ils deviennent gênants, nous vous conseillons de paramétrer le commutateur O.I.S. (S.O.I.) sur [OFF] (NON) et de monter l'appareil photo sur un trépied.

### D Fixation/Retrait de l'objectif

Pour de plus amples informations sur la manière d'installer et de retirer l'objectif, consultez le manuel d'utilisation de l'appareil photo numérique.

- Avant d'installer ou de retirer l'objectif, vérifiez que l'appareil photo numérique est hors marche.
- Avant d'installer l'objectif sur l'appareil photo numérique, retirez le capuchon d'objectif arrière **A** en le tournant dans le sens de la flèche. (Voir illustration **1**)
- Pour éviter que la poussière et d'autres corps étrangers s'accrochent ou pénètrent à l'intérieur de l'objectif, assurez-vous de fixer le capuchon d'objectif/capuchon d'objectif arrière une fois que l'objectif a été retiré de l'appareil photo numérique.

#### ■ Fixation de filtres

- Un effet de vignettage peut survenir si 2 filtres ou plus sont présents en même temps.
- Il est possible d'installer le capuchon d'objectif fourni avec le filtre déjà en place.
- Pour utiliser le parasoleil et un filtre en même temps, installez d'abord le filtre.
- Vous ne pouvez pas installer de lentilles d'objectif ou d'adaptateur sur cet objectif. Un filtre peut être utilisé, mais installer un autre élément peut causer des dommages à l'objectif.

#### ■ Fixation du parasoleil (Fourni)

(Voir illustration **2**)

Insérez le parasoleil dans l'objectif et tournez-le dans le sens de la flèche **1** jusqu'à ce qu'il s'arrête.

Ⓜ: Alignement avec le repère

#### ■ Rangement temporaire du parasoleil (Voir illustration **2**/**3**)

- 1 Tournez le parasoleil dans le sens de la flèche **2** pour le retirer.
- 2 Retournez le parasoleil, puis fixez-le de la même façon, tel qu'illustré précédemment.

#### ● Nota

- Lorsque vous prenez des photos avec le flash et que le parasoleil est monté, la partie inférieure de l'écran peut s'assombrir (effet de vignettage) et le contrôle du flash peut être empêché car l'éclair du flash peut être obscurci par le parasoleil. Nous vous recommandons de retirer le parasoleil.

### Précautions d'utilisation

Prenez soin de ne pas faire tomber ni de cogner l'objectif.

De plus, ne mettez pas trop de pression dessus. Attention à ne pas faire tomber le sac où se trouve l'objectif, car celui-ci pourrait être endommagé. L'appareil photo pourrait ne plus marcher normalement et les images ne seraient plus enregistrées.

- Lorsque vous transportez l'appareil photo numérique avec l'objectif fixé, tenez-les tous les deux.
- Si des pesticides ou toute autre substance volatile sont utilisés près de l'appareil, veuillez protéger l'objectif contre toute éclaboussure ou vaporisation.

Si de telles substances atteignent l'objectif, celui-ci pourrait être endommagé, ou la peinture pourrait s'écailler.

Ne pointez pas l'objectif vers le soleil ou d'autres sources intenses de lumière.

- L'objectif pourrait recueillir une quantité excessive de lumière, causant un feu et un dysfonctionnement.
- En aucunes circonstances vous ne devez ranger l'objectif dans les endroits indiqués ci-dessous car cela pourrait causer des problèmes d'utilisation ou de mauvais fonctionnement.
  - À la lumière directe du soleil ou sur la plage en été
  - Dans des endroits ayant des niveaux de température et d'humidité élevés ou dans des endroits où les changements de température et d'humidité sont prononcés
  - Dans des endroits ayant une forte concentration de sable, de poussière ou de saleté
  - Où il y a du feu
  - Près de radiateurs, climatiseurs, humidificateurs
  - Où l'eau pourrait mouiller l'objectif
  - Où il y a des vibrations
  - À l'intérieur d'un véhicule
- Reportez-vous également au manuel d'utilisation de l'appareil photo.

- Si l'appareil ne doit plus être utilisé pendant une période prolongée, nous vous conseillons de le ranger avec un produit déshydratant (gel de silice). Tout manquement à cela pourrait provoquer une panne causée par la moisissure, etc. Nous vous conseillons de vérifier le fonctionnement de l'objectif avant de l'utiliser.
- Évitez que l'objectif ne soit en contact avec des produits en plastique ou en caoutchouc pendant une longue période.
- Ne touchez pas les points de contact de l'objectif. Ceci pourrait causer un mauvais fonctionnement de l'objectif.
- Ne désassemblez ni ne tentez de modifier l'objectif.

N'utilisez pas de benzène, d'alcool ni aucun autre produit nettoyant similaire pour nettoyer l'appareil.

- L'emploi de solvants peut endommager l'objectif ou faire s'écailler la peinture.
- Essayez toute poussière ou traces de doigts avec un chiffon doux et sec.
- Utilisez un chiffon à poussière sec pour retirer les salissures et la poussière sur la garniture en caoutchouc de l'objectif, la bague du zoom ou la bague de mise au point.
- N'utilisez pas de détergent de cuisine ou de linge chimique.

### Dépannage

Un bruit se fait entendre à la mise en marche et hors marche de l'appareil photo.

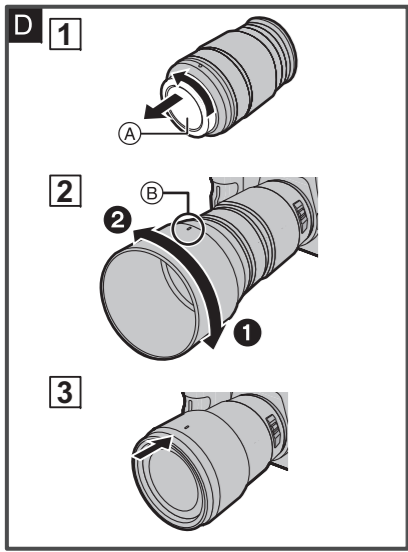
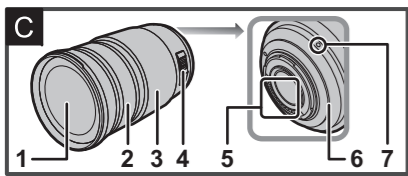
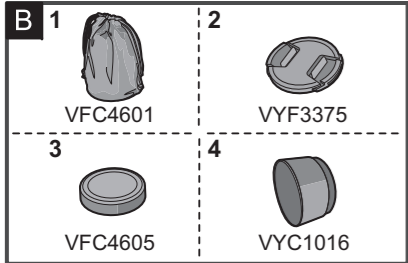
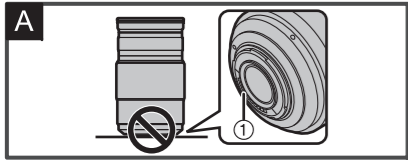
- Il s'agit du bruit de l'objectif ou du mouvement de l'ouverture et ce n'est pas un défaut de fonctionnement.

### Spécifications

Ces spécifications peuvent subir des changements sans avis préalable.

OBJECTIF INTERCHANGEABLE POUR APPAREIL PHOTO NUMÉRIQUE  
"LUMIX G VARIO 100-300 mm/F4.0-5.6 II/S.O.I. PUISSANT"™

<b>Distance focale</b>
ƒ=100 mm à 300 mm (Équivalent à un film de 35 mm : 200 mm à 600 mm)
<b>Type d'ouverture</b>
7 lamelles de diaphragme/diaphragme à ouverture circulaire
<b>Ouverture maximale</b>
F4.0 (Grand-angle) à F5.6 (Téléobjectif)
<b>Valeur d'ouverture minimum</b>
F22
<b>Composition de l'objectif</b>
17 éléments en 12 groupes (1 lentille ED)
<b>Distance de mise au point</b>
1.5 m (4,9 pi) à ∞ (à partir de la ligne de référence de la distance de mise au point)
<b>Grossissement maximum de l'image</b>
0,21× (Équivalent à un film de 35 mm : 0,42×)
<b>Stabilisateur optique de l'image</b>
Disponible
<b>Commutateur [O.I.S.] (S.O.I.)</b>
Disponible (Commutation ON/OFF)
<b>Monture</b>
"Micro Quatre Tiers" (Micro Four Thirds)
<b>Angle de vue</b>
12° (Grand-angle) à 4,1° (Téléobjectif)
<b>Diamètre de filtre</b>
67 mm
<b>Diamètre maximum</b>
Environ 73,6 mm (2,9 pouces)
<b>Longueur totale</b>
Environ 126 mm (5,0 pouces) (du bout de l'objectif à la base de montage de l'objectif)
<b>Poids</b>
Environ 520 g (1,15 lb)
<b>Température de service</b>
0°C à 40°C (32°F à 104°F)
<b>Anti-poussière et anti-éclaboussure</b>
Oui



<b>ESPAÑOL</b>
Lea cuidadosamente estas instrucciones antes de usar este producto, y guarde este manual para usarlo en el futuro.
<b>LO SIGUIENTE SÓLO INTERESA A CANADÁ.</b>
CAN ICES-3(B)/NMB-3(B)

**LO SIGUIENTE SÓLO SE APLICA EN LOS EE. UU.**

**Notas FCC:**
Se ensayó este equipo y se comprobó que está de conformidad con los límites de un dispositivo digital de la clase B, de acuerdo con la Parte 15 de las Reglas FCC. Estos límites se han ideado para proporcionar una razonable protección contra las interferencias dañinas en una instalación residencial. Este equipo genera, utiliza y puede radiar energía de frecuencia radio y, por sí no se instala y se utiliza de acuerdo con las instrucciones, puede ocasionar interferencia dañina a las comunicaciones radio. Aunque no hay garantía de que no pueda tener lugar interferencia en especiales instalaciones. Si este equipo causa interferencia a la recepción de radio o televisión que pueden determinarse apagando y encendiendo el equipo, se anima al usuario intentar corregir la interferencia tomando una de las medidas a continuación:

- Vuelva a orientar o a colocar la antena receptora.
- Aumente la separación entre el equipo y el receptor.
- Conecte el equipo a una toma de un circuito diferente del que está conectado el receptor.
- Llame al concesionario o a técnico experto de radio y televisión para ayuda.

Todo cambio o modificación a este equipo sin autorizar invalidará el título del usuario para hacer funcionar este dispositivo.

Este dispositivo cumple con la Parte 15 de las Reglas FCC. El funcionamiento está sujeto a las dos condiciones a continuación: (1) Este dispositivo podría no causar interferencia dañina y (2) este dispositivo tiene que aceptar toda la interferencia recibida, incluyendo la que puede causar un funcionamiento no deseado.

Parte responsable:
Panasonic Corporation of North America
Two Riverfront Plaza, Newark, NJ 07102-5490
Contacto para atención:
http://shop.panasonic.com/support

## Información para su seguridad

**Mantenga la unidad lo más lejos que sea posible de equipos electromagnéticos (como hornos de microondas, televisores, video juegos, transmisores radio, líneas de alto voltaje, etc.).**

- No utilice la cámara cerca de teléfonos móviles, ya que lo de hacerlo puede producir ruido que afectará negativamente a las imágenes y el sonido.
- Si la cámara queda afectada negativamente por un equipo electromagnético y deja de funcionar correctamente, apague la cámara y quite la batería y/o el adaptador de CA conectado. Luego vuelva a insertar la batería y/o vuelva a conectar el adaptador de CA y encienda la cámara.

- El objetivo puede usarse con una cámara digital compatible con el estándar de montaje de objetivos del “Micro Four Thirds™ System”.
- No se puede montar en una cámara con estándar de soporte Four Thirds™.
- Las especificaciones de los productos descritos en este manual pueden diferir de los productos reales que usted ha comprado debido a aumentos sucesivos.
- El logotipo Micro Four Thirds™ y Micro Four Thirds son marcas comerciales o marcas comerciales registradas de Olympus Imaging Corporation, en Japón, Estados Unidos, la Unión Europea y otros países.
- El logotipo Four Thirds™ y Four Thirds son marcas comerciales o marcas comerciales registradas de Olympus Imaging Corporation, en Japón, Estados Unidos, la Unión Europea y otros países.
- G MICRO SYSTEM es un sistema de cámara digital con objetivo intercambiable de LUMIX basado en el estándar Micro Four Thirds System.
- Los nombres de los sistemas y productos que se mencionan en estas instrucciones generalmente son marcas comerciales registradas o marcas comerciales de los fabricantes que desarrollaron el sistema o producto en cuestión.

### Prevención contra las averías

#### ■ Atención del objetivo

- Esta lente tiene una construcción con resistencia al polvo y las salpicaduras. Al usarla, tenga cuidado con lo siguiente.
  - Si la lente no está funcionando correctamente, consulte a su distribuidor o a su centro de servicio más cercano.
    - Coloque la lente en una cámara digital con resistencia al polvo y las salpicaduras.
    - Al retirar la lente de la cámara digital, tenga cuidado y asegúrese de que la arena, polvo, salpicaduras de agua, etc. no entren en la lente o los terminales.
    - Esta lente no es impermeable y no se puede usar para grabar abajo del agua. Para la resistencia a salpicaduras, la lente está construida para resistir la entrada de agua. Si las salpicaduras de agua, etc. no se adhieren a la lente, límpiela después de usarla con un paño suave y seco.

- Para mejorar la función de resistencia al polvo y la salpicadura de esta lente, se usa una goma de montaje de la lente en la parte de montaje. Luego de cambiar la lente varias veces, puede encontrar que la goma de montaje de la lente haya marcado la parte de montaje del cuerpo de la cámara digital, lo que no afecta su rendimiento.
  - Para obtener información sobre cómo cambiar la goma de montaje de la lente, comuníquese con el centro de servicio más cercano.
- No ejerce demasiada presión en el objetivo.
- Cuando hay suciedad (agua, aceite, huellas dactilares, etc.) en la superficie del objetivo, la imagen puede salir afectada. Limpie ligeramente con un paño blando y seco antes y después de tomar las imágenes.
- Para evitar que se introduzcan o acumulen polvo y otras partículas en la lente, instale la tapa trasera de esta cuando no la utilice.
- Para proteger los puntos de contacto de la lente ❶, no la coloque con la superficie de montaje orientada hacia abajo. Evite además que los puntos de contacto de la lente se ensucien. (Ver ilustración **A**)

#### ■ Acerca de la condensación (Empañamiento del objetivo)

- La condensación ocurre cuando se encuentra una diferencia en la temperatura y humedad como se describe abajo. La condensación puede hacer ensuciar el objetivo y producir hongos y un funcionamiento defectuoso, por lo tanto ponga cuidado en las situaciones a continuación:
  - Cuando lleva la cámara en casa desde el aire libre durante un tiempo frío
  - Cuando lleva la cámara dentro de un coche con aire acondicionado
  - Cuando sopla en el objetivo aire frío desde un acondicionador de aire
    - En lugares húmedos
- Si ocurre condensación, apague la alimentación y la deje así durante dos horas. Una vez de que la cámara se haya aclimatado a la temperatura ambiente en empañamiento desaparece naturalmente.

### B Accesorios suministrados

Números de productos correctos a partir de enero de 2017. Pueden estar sujetos a cambio.

- Estuche de la lente
- Tapa del objetivo
- Tapa trasera del objetivo
- Visera del objetivo

- La tapa trasera del objetivo y la tapa del objetivo intercambiable al momento de la compra.

### C Nombres y funciones de los componentes

- Superficie del objetivo
- Anillo del enfoque
  - Gire para enfocar cuando tome fotografías con el enfoque manual (MF).
- Anillo del zoom
  - Gire el anillo del zoom cuando quiere tomar imágenes grandes (teleobjetivo) o anchas (granangular).
- Interruptor [O.I.S.]
  - Cuando a la cámara está unido el objetivo, está ajustada la función estabilizadora para ver si el interruptor O.I.S. está ajustado en [ON].
    - Le recomendamos que ajuste el interruptor O.I.S. a [OFF] cuando usa un trípode.
- Punto de contacto

- Goma de montaje de la lente

- Marca para ajustar el objetivo

#### ● Nota

- Si hace zoom después de hacer enfoque, pueden ocurrir errores de enfoque. Luego de hacer zoom, realice de nuevo el enfoque.
- En situaciones muy tranquilas es posible que se grabe el sonido de funcionamiento del enfoque automático durante la grabación de una película. Esto no significa un mal funcionamiento. En tales situaciones, si cambia a enfoque manual mejorará la situación.
- Si establece O.I.S. a [ON] cuando graba una película, es posible que se grabe el ruido de funcionamiento. Si le molesta, le recomendamos que establezca el interruptor O.I.S. a [OFF] e instale la cámara en un trípode.

### D Unir y quitar el objetivo

**Para obtener información sobre cómo colocar y retirar la lente, consulte las instrucciones de funcionamiento de su cámara digital.**

- Antes de colocar o quitar la lente, compruebe que la cámara digital está apagada.**
- Antes de colocar la lente en la cámara digital, quite la tapa trasera de la lente ❶ girándola en el sentido de la flecha. (Ver ilustración **1**)
- Para evitar que se introduzcan o acumulen polvo y otras partículas en la lente, no olvide instalar la tapa trasera de la lente una vez que la haya retirado de la cámara digital.

#### ■ Unión de los filtros

- Se podrían generar viñetas si se usan 2 o más filtros a la vez.
- Se puede colocar la tapa del objetivo con el filtro ya colocado.
- Si utiliza la visera de la lente y un filtro al mismo tiempo, instale el filtro en primer lugar.
- No consigue acoplar un objetivo de conversión o adaptador a este objetivo. Puede usarse un filtro, pero acoplar cualquier otro elemento puede dañar el objetivo.

#### ■ Unión de la visera del objetivo (Accesorio suministrado) (Ver ilustración 2)

**Introduzca la visera de la lente en la lente y gírela en el sentido de la flecha ❶ hasta que se detenga.**

Ⓞ: Ajustando hacia la marca

#### ■ Almacenamiento temporal de la visera del objetivo (Ver ilustración 2/[3])

**1 Gire la visera de la lente en el sentido de la flecha ❷ para retirarla.**

**2 Vuelque la visera del objetivo y, luego, únala de la misma manera que la mostrada anteriormente.**

#### ● Nota

- Cuando toma las imágenes con el flash y tiene unida la visera del objetivo, la porción inferior de la pantalla podría ponerse oscura (efecto de viñeteado) y el control del flash podría inhabilitarse debido a que éste podría ser oscurecido por la misma visera. Le recomendamos que quite dicha visera.

### Precauciones para el uso

**Tenga cuidado de no hacer caer el objetivo ni le choque contra. Asimismo tenga cuidado de no presionarlo demasiado.**

- Tenga cuidado de no hacer caer la bolsa en la que cabe el objetivo. Éste podría dañarse, la cámara podría dejar de funcionar normalmente y las imágenes ya podrían no grabarse.
- Cuando lleve la cámara digital con el objetivo montado, sostenga la cámara digital y la lente a la vez.
- Cuando usa pesticidas y otras sustancias volátiles alrededor de la cámara tenga cuidado de que no entre en el objetivo.**
- Si dichas sustancias caen en el objetivo, éstas pueden dañarlo o hacer desconchar su barniz.

**No apunte con el objetivo al sol u otras fuentes de luz intensa.**

- Esto podría hacer que el objetivo recogiera demasiada luz, lo que podría provocar un incendio y una avería.
- De ninguna manera la unidad debe ser usada o almacenada en uno de los siguientes lugares ya que lo de hacerlo podría perjudicarla o producir un funcionamiento defectuoso.
  - Bajo la luz directa del sol o bien a lo largo de la costa durante el verano
  - En lugares donde haya altas temperaturas o altos niveles de humedad o bien donde sean repentinos los cambios de temperatura y humedad
  - En lugares donde haya altas concentraciones de arena, polvo o suciedad
  - Donde haya llamas
  - Cerca de calefactores, acondicionadores de aire o humidecedores
  - Donde el agua puede hacer mojar la unidad
  - Donde haya vibraciones
  - Dentro de un vehículo
- Se refiera también a las instrucciones de funcionamiento de la cámara digital.
- Cuando no ha de ser usada la unidad por un periodo prolongado, le recomendamos guardar con un desecante (silicagel). El hecho de no hacerlo podría ocasionar una avería causada por el moho etc. Se recomienda que compruebe el funcionamiento de la unidad antes de usarla.

- No deje el objetivo en contacto con productos de plástico durante largos periodos de tiempo.
- No toque los contactos eléctricos de la unidad. Lo de hacerlo puede causar avería en la unidad.
- No desmonte ni modifique la unidad.
- No utilice gasolina, diluyente, alcohol u otros agentes de limpieza parecidos para limpiar la unidad.**
- El hecho de usar disolventes puede dañar el objetivo y hacer desconchar su barniz.
- Quite cualquier indicio de polvo o huellas dactilares con un paño blando y seco.
- Use un paño seco para sacar la suciedad y el polvo de la goma de montaje de la lente, el anillo de zoom y el anillo de enfoque.
- No use detergentes para cocina o un paño tratado químicamente.

### Búsqueda de averías

**Se oye un sonido cuando se enciende o se apaga la cámara.**

- Este es el sonido del objetivo o el movimiento de abertura y no es un funcionamiento defectuoso.

### Especificaciones

Las especificaciones están sujetas a cambio sin previo aviso.

**ÓPTICA INTERCAMBIABLE PARA CÁMARA DIGITAL “LUMIX G VARIO 100-300 mm/F4.0-5.6 II /POWER O.I.S.”**

<b>Longitud focal</b>
ƒ=100 mm a 300 mm (Igual a una cámara de película de 35 mm: de 200 mm a 600 mm)
<b>Tipo de abertura</b>
7 aspas de diafragma/Diafragma de apertura circular
<b>Apertura máxima</b>
F4.0 (Granangular) a F5.6 (Teleobjetivo)
<b>Valor de abertura mínimo</b>
F22
<b>Estructura del objetivo</b>
17 elementos en 12 grupos (1 lente ED)
<b>En la distancia del enfoque</b>
1.5 m (4,9 pies) a ∞ (desde la línea de referencia de la distancia de enfoque)
<b>Máxima ampliación de la imagen</b>
0,21× (Igual a una cámara de película de 35 mm: 0,42×)
<b>Estabilizador óptico de la imagen</b>
Disponible
<b>Interruptor [O.I.S.]</b>
Disponible (ENCENDER/APAGAR)
<b>Soporte</b>
“Micro Four Thirds Mount”
<b>Ángulo visual</b>
12° (Granangular) a 4,1° (Teleobjetivo)
<b>Diámetro del filtro</b>
67 mm
<b>Diámetro máx.</b>
Aprox. 73,6 mm (2,9 pulgadas)
<b>Longitud total</b>
Aprox. 126 mm (5,0 pulgadas) (desde la punta del objetivo hasta la base lateral de la montura del objetivo)
<b>Peso</b>
Aprox. 520 g (1,15 lb)
<b>Temperatura de funcionamiento</b>
0 °C a 40 °C (32 °F a 104 °F)
<b>Resistencia al polvo y a las salpicaduras</b>
Si

## Limited Warranty

## ONLY FOR U.S.A.

#### Panasonic Products Limited Warranty Limited Warranty Coverage (For USA Only)

If your product does not work properly because of a defect in materials or workmanship, Panasonic Corporation of North America (referred to as “the warrantor”) will, for the length of the period indicated on the chart below, which starts with the date of original purchase (“warranty period”), at its option either (a) repair your product with new or refurbished parts, (b) replace it with a new or a refurbished equivalent value product, or (c) refund your purchase price. The decision to repair, replace or refund will be made by the warrantor.

Product or part name	Parts	Labor
Interchangeable Lens for Digital Camera	1 Year	1 Year
All included Accessories (Except Non-Rechargeable Batteries)	90 Days	Not Applicable
Only Non-Rechargeable Batteries	10 Days	Not Applicable

During the “Labor” warranty period there will be no charge for labor. During the “Parts” warranty period, there will be no charge for parts. This Limited Warranty excludes both parts and labor for non-rechargeable batteries, antennas, and cosmetic parts (cabinet). This warranty only applies to products purchased and serviced in the United States. This warranty is extended only to the original purchaser of a new product which was not sold “as is”.

**Mail-In Service**--Online Repair Request

#### Online Repair Request

To submit a new repair request and for quick repair status visit our Web Site at <http://shop.panasonic.com/support>.

reached. A valid registered receipt is required under the Limited Warranty.

**IF REPAIR IS NEEDED DURING THE WARRANTY PERIOD, THE PURCHASER WILL BE REQUIRED TO FURNISH A SALES RECEIPT/PROOF OF PURCHASE INDICATING DATE OF PURCHASE, AMOUNT PAID AND PLACE OF PURCHASE. CUSTOMER WILL BE CHARGED FOR THE REPAIR OF ANY UNIT RECEIVED WITHOUT SUCH PROOF OF PURCHASE.**

#### Limited Warranty Limits and Exclusions

This warranty ONLY COVERS failures due to defects in materials or workmanship, and DOES NOT COVER normal wear and tear or cosmetic damage. The warranty ALSO DOES NOT COVER damages which occurred in shipment, or failures which are caused by products not supplied by the warrantor, or failures which result from accidents, misuse, abuse, neglect, mishandling, misapplication, alteration, faulty installation, set-up adjustments, misadjustment of consumer controls, improper maintenance, power line surge, lightning damage, modification, introduction of sand, humidity or liquids, commercial use such as hotel, office, restaurant, or other business or rental use of the product, or service by anyone other than a Factory Service Center or other Authorized Servicer, or damage that is attributable to acts of God.

**THERE ARE NO EXPRESS WARRANTIES EXCEPT AS LISTED UNDER “LIMITED WARRANTY COVERAGE”.**

**THE WARRANTOR IS NOT LIABLE FOR INCIDENTAL OR CONSEQUENTIAL DAMAGES RESULTING FROM THE USE OF THIS PRODUCT, OR ARISING OUT OF ANY BREACH OF THIS WARRANTY.**

(As examples, this excludes damages for lost time, travel to and from the servicer, loss of or damage to media or images, data or other memory or recorded content. The items listed are not exclusive, but for illustration only.)

**ALL EXPRESS AND IMPLIED WARRANTIES, INCLUDING THE WARRANTY OF MERCHANTABILITY, ARE LIMITED TO THE PERIOD OF THE LIMITED WARRANTY.**

Some states do not allow the exclusion or limitation of incidental or consequential damages, or limitations on how long an implied warranty lasts, so the exclusions may not apply to you. This warranty gives you specific legal rights and you may also have other rights which vary from state to state. If a problem with this product develops during or after the warranty period, you may contact your dealer or Service Center. If the problem is not handled to your satisfaction, then write to:

Consumer Affairs Department
Panasonic Corporation of North America
661 Independence Pkwy
Chesapeake, VA 23320

**PARTS AND SERVICE, WHICH ARE NOT COVERED BY THIS LIMITED WARRANTY, ARE YOUR RESPONSIBILITY.**

<p><b>Shop Accessories!</b></p> <p>for all your Panasonic gear</p> <p>Go to <a href="http://shop.panasonic.com/support">http://shop.panasonic.com/support</a></p> <p>Get everything you need to get the most out of your Panasonic products</p> <p>Accessories &amp; Parts for your Camera, Phone, A/V products, TV, Computers &amp; Networking, Personal Care, Home Appliances, Headphones, Batteries, Backup Chargers &amp; more...</p> <p><b>Customer Services Directory</b></p> <p>For Product Information, Operating Assistance, Parts, Owner’s Manuals, Dealer and Service info go to <a href="http://shop.panasonic.com/support">http://shop.panasonic.com/support</a></p> <p>For the hearing or speech impaired TTY: 1- 877-833-8855</p>
<p><b>As of July 2015</b></p>

## ONLY FOR CANADA

**Panasonic Canada Inc.**  
5770 Ambler Drive, Mississauga, Ontario L4W 2T3  
**PANASONIC PRODUCT – LIMITED WARRANTY**

Panasonic Canada Inc. warrants this product to be free from defects in material and workmanship under normal use and for a period as stated below from the date of original purchase agrees to, at its option either (a) repair your product with new or refurbished parts, (b) replace it with a new or a refurbished equivalent value product, or (c) refund your purchase price. The decision to repair, replace or refund will be made by Panasonic Canada Inc.

<b>Interchangeable Lens for Digital Camera</b>	<b>One (1) year, parts and labour</b>
------------------------------------------------	---------------------------------------

This warranty is given only to the original purchaser, or the person for whom it was purchased as a gift, of a Panasonic brand product mentioned above sold by an authorized Panasonic dealer in Canada and purchased and used in Canada, which product was not sold “as is”, and which product was delivered to you in new condition in the original packaging.

**IN ORDER TO BE ELIGIBLE TO RECEIVE WARRANTY SERVICE HEREUNDER, A PURCHASE RECEIPT OR OTHER PROOF OF DATE OF ORIGINAL PURCHASE, SHOWING AMOUNT PAID AND PLACE OF PURCHASE IS REQUIRED**

#### LIMITATIONS AND EXCLUSIONS

This warranty ONLY COVERS failures due to defects in materials or workmanship, and DOES NOT COVER normal wear and tear or cosmetic damage. The warranty ALSO DOES NOT COVER damages which occurred in shipment, or failures which are caused by products not supplied by Panasonic Canada Inc., or failures which result from accidents, misuse, abuse, neglect, mishandling, misapplication, alteration, faulty installation, set-up adjustments, misadjustment of consumer controls, improper maintenance, improper batteries, power line surge, lightning damage, modification, introduction of sand, humidity or liquids, commercial use such as hotel, office, restaurant, or other business or rental use of the product, or service by anyone other than a Authorized Servicer, or damage that is attributable to acts of God.

Dry cell batteries, printer ink cartridge and paper are also excluded from coverage under this warranty. Rechargeable batteries are warranted for ninety (90) days from date of original purchase. THIS EXPRESS, LIMITED WARRANTY IS IN LIEU OF ALL OTHER WARRANTIES, EXPRESS OR IMPLIED, INCLUDING ANY IMPLIED WARRANTIES OF MERCHANTABILITY AND FITNESS FOR A PARTICULAR PURPOSE. IN NO EVENT WILL PANASONIC CANADA INC. BE LIABLE FOR ANY SPECIAL, INDIRECT OR CONSEQUENTIAL DAMAGES RESULTING FROM THE USE OF THIS PRODUCT OR ARISING OUT OF ANY BREACH OF ANY EXPRESS OR IMPLIED WARRANTY.

(As examples, this warranty excludes damages for lost time, travel to and from the Authorized Servicer, loss of or damage to media or images, data or other memory or recorded content. This list of items is not exhaustive, but for illustration only.)

In certain instances, some jurisdictions do not allow the exclusion or limitation of incidental or consequential damages, or the exclusion of implied warranties, so the above limitations and exclusions may not be applicable. This warranty gives you specific legal rights and you may have other rights which vary depending on your province or territory.

**WARRANTY SERVICE**  
**For product operation, repairs and information assistance,** please visit our Support page: [www.panasonic.ca/english/support](http://www.panasonic.ca/english/support)

## Garantie limitée

**Panasonic Canada Inc.**  
5770, Ambler Drive, Mississauga (Ontario) L4W 2T3  
**PRODUIT PANASONIC – GARANTIE LIMITÉE**

Panasonic Canada Inc. garantit que ce produit est exempt de défauts de matériaux et de main-d’œuvre dans un contexte d’utilisation normale pendant la période indiquée ci-après à compter de la date d’achat original et, dans l’éventualité d’une défectuosité, accepte, à sa discrétion, de (a) réparer le produit avec des pièces neuves ou remises à neuf, (b) remplacer le produit par un produit neuf ou remis à neuf d’une valeur équivalente ou (c) rembourser le prix d’achat. La décision de réparer, remplacer ou rembourser appartient à Panasonic Canada Inc.

<b>Objectif interchangeable pour appareil photo numérique</b>	<b>Un (1) an, pièces et main-d’œuvre</b>
---------------------------------------------------------------	------------------------------------------

La présente garantie n’est fournie qu’à l’acheteur original d’un des produits de marque Panasonic indiqués plus haut, ou à la personne l’ayant reçu en cadeau, vendu par un détaillant Panasonic agréé au Canada et utilisé au Canada. Le produit ne doit pas avoir été “vendu tel quel” et doit avoir été livré à l’état neuf dans son emballage d’origine.

**POUR ÊTRE ADMISSIBLE AUX SERVICES AU TITRE DE LA PRÉSENTE GARANTIE, LA PRÉSENTATION D’UN REÇU D’ACHAT OU DE TOUTE AUTRE PIÈCE JUSTIFICATIVE DE LA DATE D’ACHAT ORIGINAL, INDIQUANT LE MONTANT PAYÉ ET LE LIEU DE L’ACHAT, EST REQUISE.**

#### RESTRICTIONS ET EXCLUSIONS

La présente garantie COUVRE SEULEMENT les défaillances attribuables à un défaut des matériaux ou à un vice de fabrication et NE COUVRE PAS l’usure normale ni les dommages esthétiques. La présente garantie NE COUVRE PAS NON PLUS les dommages subis pendant le transport, les défaillances causées par des produits non fournis par Panasonic Canada Inc. ni celles résultant d’un accident, d’un usage abusif ou impropre, de négligence, d’une manutention inadéquate, d’une mauvaise application, d’une altération, d’une installation ou de réglages impropres, d’un mauvais réglage des contrôles de l’utilisateur, d’un mauvais entretien, de piles inadéquates, d’une surtension temporaire, de la foudre, d’une modification, de la pénétration de sable, de liquides ou d’humidité, d’une utilisation commerciale (dans un hôtel, un bureau, un restaurant ou tout autre usage par affaires ou en location), d’une réparation effectuée par une entité autre qu’un centre de service Panasonic agréé ou encore d’une catastrophe naturelle.

Les piles sèches, les cartouches d’encre et le papier sont également exclus de la présente garantie.

Les piles rechargeables sont couvertes par une garantie de quatre-vingt-dix (90) jours à compter de la date d’achat original.

CETTE GARANTIE LIMITÉE ET EXPRESSE REMPLACE TOUTE AUTRE GARANTIE, EXPRESSE OU IMPLICITE, INCLUANT LES GARANTIES IMPLICITES DU CARACTÈRE ADEQUAT POUR LA COMMERCIALISATION ET UN USAGE PARTICULIER. PANASONIC CANADA INC. N’AURA D’OBLIGATION EN AUCUNE CIRCONSTANCE POUR TOUT DOMMAGE DIRECT, INDIRECT OU CONSÉCUTIF RÉSULTANT DE L’UTILISATION DE CE PRODUIT OU DÉCOULANT DE TOUTE DÉROGATION À UNE GARANTIE EXPRESSE OU IMPLICITE. (À titre d’examles, cette garantie exclut les dommages relatifs à une perte de temps, le transport jusqu’à et depuis un centre de service agréé, la perte ou la détérioration de supports ou d’images, de données ou de tout autre contenu en mémoire ou enregistré. Cette liste n’est pas exhaustive et n’est fournie qu’à des fins explicatives.)

Certaines juridictions ne reconnaissent pas les exclusions ou limitations de dommages indirects ou consécutifs, ou les exclusions de garanties implicites. Dans de tels cas, les limitations stipulées ci-dessus peuvent ne pas être applicables. La présente garantie vous confère des droits précis; vous pourriez aussi avoir d’autres droits pouvant varier selon votre province ou territoire de résidence.

#### SERVICE SOUS GARANTIE

**Pour tout renseignement sur les produits, réparation ou assistance technique,** veuillez visiter notre page Soutien :

[www.panasonic.ca/french/support](http://www.panasonic.ca/french/support)